

2015

2014
2013
2012
2011
2010
2009
2008
2007
2006
2005
2004
2003
2002
2001
2000
1999
1998
1997
1996
1995
1994
1993
1992
1991
1990
1989
1988
1987

Since

GWN SINCE 1987
REFRIGERATION COMPONENTS

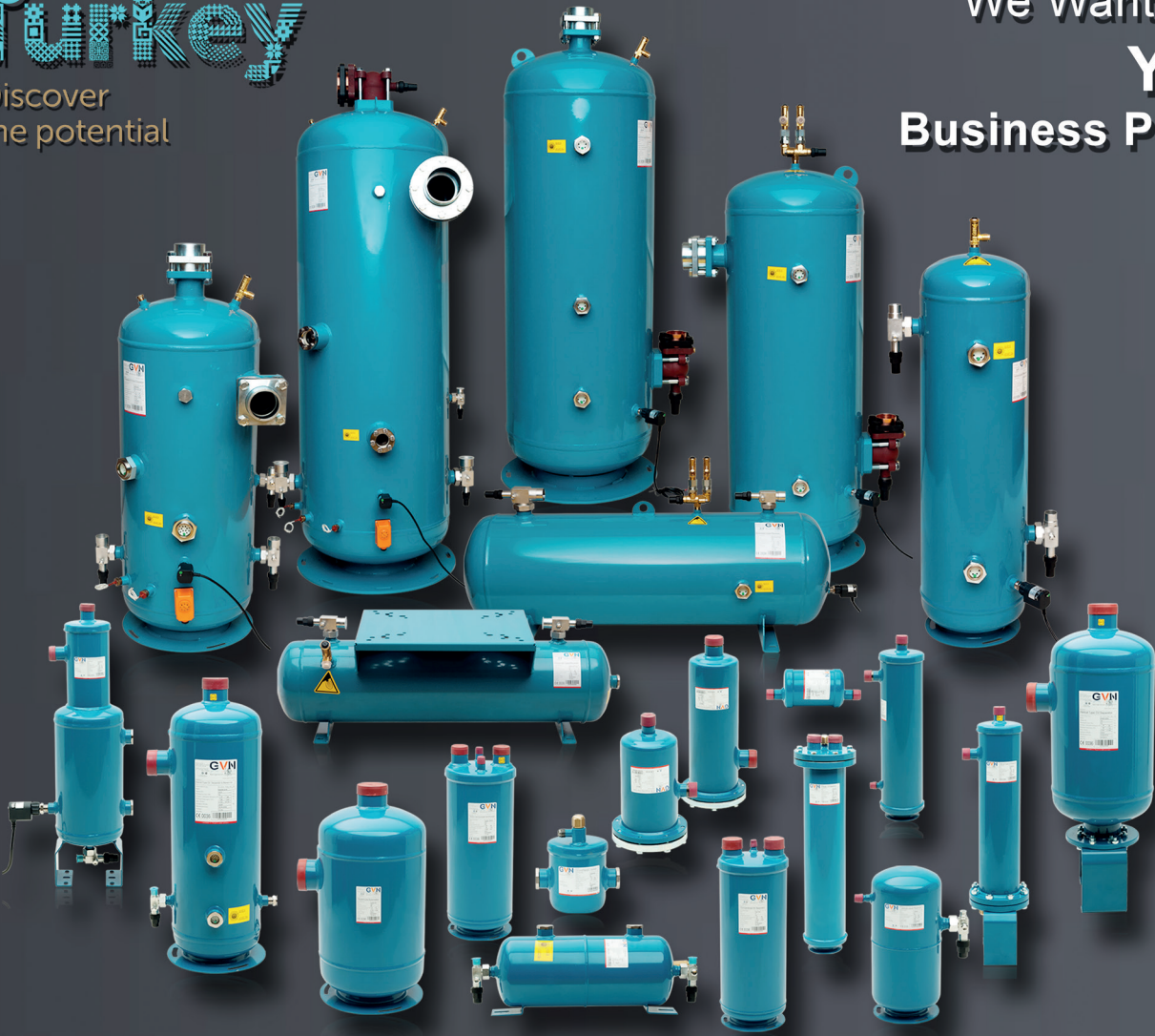


GÜVEN SOĞUTMA
ÜNİT. SAN. VE TIC. A.Ş.



Discover
the potential

We Want To Be
Your
Business Partner



REFRIGERATION COMPONENTS

**HIGH QUALITY
PRODUCTS**



NO NO	PRODUCT LIST ÜRÜN LİSTESİ	CODE KOD	PAGE SAYFA
01	LIQUID RECEIVERS LİKİT TANKLARI	VLR, HLR, V, H, HV, HC	06-15
02	COMPACT LIQUID RECEIVERS KOMPAKT LİKİT TANKLARI	CMT	16-17
03	H48 FILTER DRIERS & DRIERS H48 KARTUŞ KOVANLARI & DRAYER	H48 - XFL	18-20
04	MUFFLERS SUSTURUCULAR	MF	21
05	SUCTION LINE ACCUMULATORS EMİŞ HATTI AKÜMÜLATÖRLERİ	SLA, SLA.A, SLA.E	22-24
06	OIL LEVEL REGULATORS YAĞ SEVİYE REGÜLATÖRLERİ	OLR, OLR.A	28
07	ADAPTORS FOR COMPRESSORS KOMPRESÖR İÇİN ADAPTÖRLER	OLR.ADP	29
08	OIL RESERVOIRS YAĞ DEPOLARI	OR	30
09	OIL STRAINERS YAĞ FİLTRELERİ	OSR	31
10	CONVENTIONAL TYPE OIL SEPARATORS GELENEKSEL TİP YAĞ AYIRICILAR	OS, OS.F	32-33
11	HELICAL TYPE OIL SEPARATORS & RESERVOIRS HELİSEL TİP YAĞ AYIRICILAR & DEPOLU	OS.OR	34-35
12	HELICAL TYPE OIL SEPARATORS & FLANGE HELİSEL TİP YAĞ AYIRICILAR & FLANŞLI	OS.H, OS.HF	36-37
13	OIL SEPARATORS FOR SCREW COMPRESSORS YAĞ AYIRICILAR / VİDALI KOMPRESÖRLER İÇİN	OS.D	38-39
14	Co2 LIQUID RECEIVERS LİKİT TANKLARI	V.45b, H.45b,	40-41
15	Co2 SUCTION LINE ACCUMULATORS EMİŞ HATTI AKÜMÜLATÖRLERİ	SLA.A.45b	41
16	Co2 H48 FILTER DRIERS & DRIERS H48 KARTUŞ KOVANLARI & DRAYER	H48.45b	42
17	Co2 OIL RESERVOIRS YAĞ DEPOLARI	OR.45b,	43
18	Co2 HELICAL OIL SEPARATORS & RESERVOIRS HELİSEL YAĞ AYIRICILAR & DEPOLU	OS.OR.45b	43
19	ACCESSORIES YARDIMCI ELEMANLAR	-	44-45
20	CONNECTIONS & FOOT CONNECTIONS BAĞLANTI MAŞONLARI & AYAK BAĞLANTILARI	-	46-47
21	FITTINGS PİRİNÇ MALZEMELER	-	48





Güven Refrigeration ;

Güven Refrigeration was founded in 1987 in Istanbul. It has been providing its services in fields of cooling, air conditioning, and ventilation with experience of more than 28 years.

Production of Güven Refrigeration was started on area of 35 m2. Today the company is carrying out production on area of around 6000 m2 with more than 60 employees.

Güven Refrigeration is a leading firm in Turkey in this field thanks to dominance in domestic market and wide range of products.

The company fulfilled its first export to Germany in 2002, and today its products are exported to over 50 countries.

Dealers of the company are in more than 20 countries.

The company cooperates with leading firms of various countries. It is carrying out all R&D and quality assurance activities according to the world standards.

The company's leading position in the field is certified by ISO 9001:2008 Quality Assurance System. Furthermore, its production is carried out according to 97/23/EC Pressure Equipment Directive (PED), and inspected by approved organization TÜV SÜD.

Besides, mandatory GOST-R certification in exports to Russian Federation and CIS (Commonwealth of Independent States) countries is completed for all GVN products.

Güven Refrigeration is prominent with innovative identity and reliability, and its basic principle is to provide continuous customer satisfaction.

Güven Refrigeration has been expanding its activities to various countries, mainly European market, and confidently advancing in becoming a world brand under name of GVN Refrigeration Components.

Güven Soğutma ;

1987 yılında İstanbul'da kurulan Güven Soğutma, 28 yılı aşkın tecrübesi ile soğutma, klima ve havalandırma sektörlerinde hizmet vermektedir.

35 m2 alanda üretime başlayan Güven Soğutma bugün ortalama 6000 m2 bir alanda 60'ı aşkın çalışanıyla üretimi devam ettirmektedir.

Güven Soğutma İç pazardaki hâkimiyeti ve geniş ürün yelpazesi ile kendi dalında Türkiye'de lider firma konumundadır.

İlk ihracatını 2002 de Almanya'ya gerçekleştirmiş olan Güven Soğutma bugün başarısını 50'yi aşkın ülkeye ihraç etmiş olduğu ürünlerle göstermektedir. 20 aşkın ülkede bayilikleri bulunmakta olan firma bununla birlikte, çeşitli ülkelerin ileri gelen firmaları ile çalışmakta ve tüm AR-GE ve kalite çalışmalarını dünya standartlarında yapmaktadır.

ISO 9001:2008 Kalite Güvence Sistemi ile faaliyet alanındaki liderliğini sertifikalandırarak sürdürmekte olan firma aynı zamanda üretimini (PED) 97/23/EC Basınçlı Kaplar Direktifine uygun olarak gerçekleştirmekte ve onaylı kuruluş TÜV SÜD tarafından denetlenmektedir.

Bunla birlikte, Rusya Federasyonu ve BDT (Bağımsız Devletler Topluluğu) ülkelerine yapılan ihracatlarda zorunlu olan GOST-R belgelendirilmesi tüm GVN ürünleri için tamamlanmıştır.

Yenilikçi kimliği ve güvenilirliği ile öne çıkan Güven Soğutma, müşteri memnuniyetinde sürekliliği sağlamayı temel ilke olarak belirlemiştir. Güven Soğutma, Avrupa pazarı başta olmak üzere çeşitli ülkelerde giderek yaygınlaşmakta ve GVN Refrigeration Components adı altında dünya markası olma yolunda sağlam adımlar atmaktadır.

Member Of Üyeliklerimiz

- EUROVENT Certification
- ISKID Air Conditioning & Refrigeration Manufacturers' Association
- SOSIAD Association of Refrigeration Industry and Businessmen
- ISIB Turkish HVAC-R Exporters

Certificates Sertifikalar

- PED - CE 97/23/EC
- ISO - 9001:2008
- GOST - R





Factory ;

Production of Guven Refrigeration was started in 1987 on area of 35 m2. Today the company is carrying out production on area of around 4.500 m2. Installation, production, R&D, storing, sales and marketing activities are carried out on area of around 6000 m2. Guven Refrigeration is aware of operation features and importance of its products, and therefore, carries out all production process with great care.

The company carefully arranges and manages every stage of production.

- Raw material input control
- Length cutting and perforating is carried out by plasma cutting machines.
- Plate cutting is carried out by modern guillotine-shears, and processed by hydraulic presses and high-capacity double-stage deep drawing presses.
- Connection devices are processed by CNC machines.
- Welding operations are carried out by 90% automatic robot machines.
- Tightness tests and measurement tests are carried out by high-capacity screw compressors.
- Paint works are fulfilled by rail electrostatic painting system after phosphate cleaning.
- Mounted products are labeled and stored according to serial numbers and groups.

Around 95% of Guven Refrigeration's production is carried out at own facilities by its experts as required by production and product certification.

Guven Refrigeration is increasing investment in machines and technical materials in order to use technology better and more effective.

Fabrikamız ;

1987 yılında, 35 m2 alanda üretime başlayan Güven Soğutma bugün 4.500 m2 bir alanda üretimi devam ettirmektedir. Kurum, üretim, Ar-GE, depolama, satış ve pazarlama faaliyetlerinin yaklaşık 6000 m2 bir alanda yürütmektedir. Ürünlerinin kullanım özelliklerinin ve öneminin bilincinde olan Güven Soğutma, tüm üretim akışını bu hassasiyetle sürdürmektedir.

Üretimin her evresini titizlikle kurgulayan ve yöneten kurum, bu bağlamda;

- Ham Madde Giriş Kontrolü
- Boy Kesimi ve Delme işlemleri plazma kesim makinelerinde yapılmaktadır.
- Plaka Kesimleri modern giyotin makaslarla kesilmekte Hidrolik presler ve yüksek kapasiteli çift kademeli derin sıvama preslerle işlenmektedir.
- Bağlantı aparatları CNC makinelerle işlenmektedir.
- Kaynak işlemleri %90 otomatik robot makinelerle yapılmaktadır.
- Sızdırmazlık testleri ve Ölçü testleri yüksek kapasiteli vidalı kompresörlerle yapılmaktadır.
- Boyama işlemleri fosfatlama temizliğinden sonra raylı elektrostatik toz boyama sistemi ile boyanmaktadır.
- Montajlanmış ürünler etiketlenip seri numaraları ve gruplarına göre stoklanmaktadır.

Guven Soğutma, Üretimini ortalama %95'ini kendi tesislerinde uzman kadrosu ile üretim ve ürün sertifikasyonlarının gerektirdiği şekilde yürütmektedir.

Guven Soğutma, teknolojiyi daha iyi ve verimli kullanmak için, makine ve teknik malzemelere yaptığı yatırımları artırarak, yoluna devam etmektedir.





**VERTICAL
LIQUID RECEIVERS
DİKEY
LİKİT TANKLARI**

**UNIVERSAL LIQUID RECEIVERS
ÜNİVERSAL LİKİT TANKLARI**

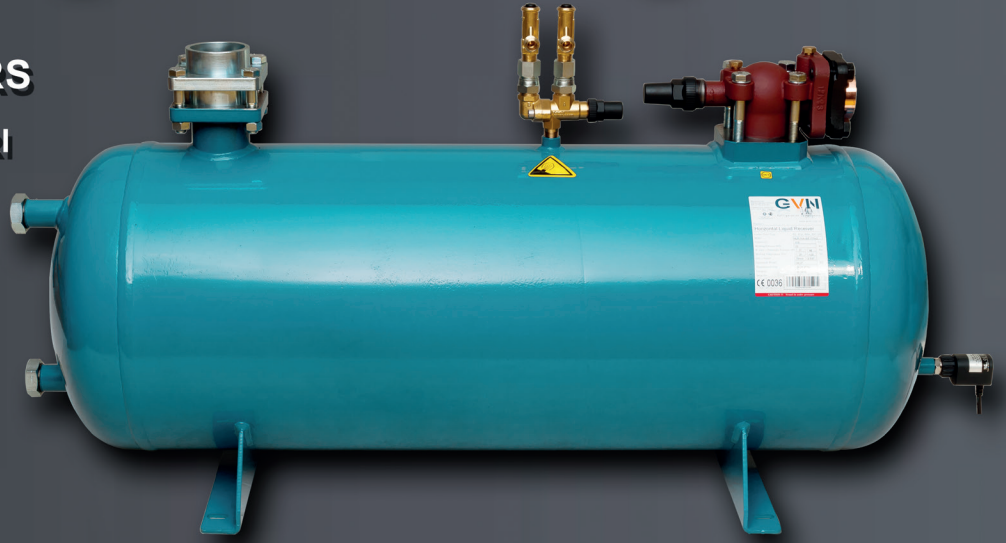


**LIQUID RECEIVERS
LİKİT TANKLARI**





**HORIZONTAL
LIQUID RECEIVERS
YATAY LİKİT TANKLARI**



**HORIZONTAL LIQUID
RECEIVERS & BASEPLATE
YATAY LİKİT TANKLARI
/ COMP. AYAKLI**

**LIQUID RECEIVERS
LİKİT TANKLARI**



LIQUID RECEIVERS

- Liquid receivers are used as cushion/buffer between liquid and hot gas generally at high pressure side of the system in order to meet fluctuations in the system, and for prevention of hot gas from entering into the evaporator, and besides it provides resting of liquid within the system.
- Liquid receivers must be determined according to amount of cooling liquid at the facility.
- Liquid receivers may be used in any system where storage of cooling gas is required regardless of the type of cooling gas.
- Input and Output connections are determined according to volume of products.
- The models of Sight Glass are determined according to diameter of products.
- The number of sight glasses may be decreased and increased up to desired number.
- We strongly recommend using Safety Valve in products.
- We strongly recommend using Liquid Level Switch with products.
- Our standard products do not come with Liquid Level Sensor connection but it is provided upon request.
- Our certified production range is available from 0,5 lt to 550 lt.
- Our company is capable of manufacturing products of any desired diameter, length, in accordance to relevant standards.
- Liquid receivers are manufactured in accordance with CE 97/23/EC directive.

LİKİT TANKLARI

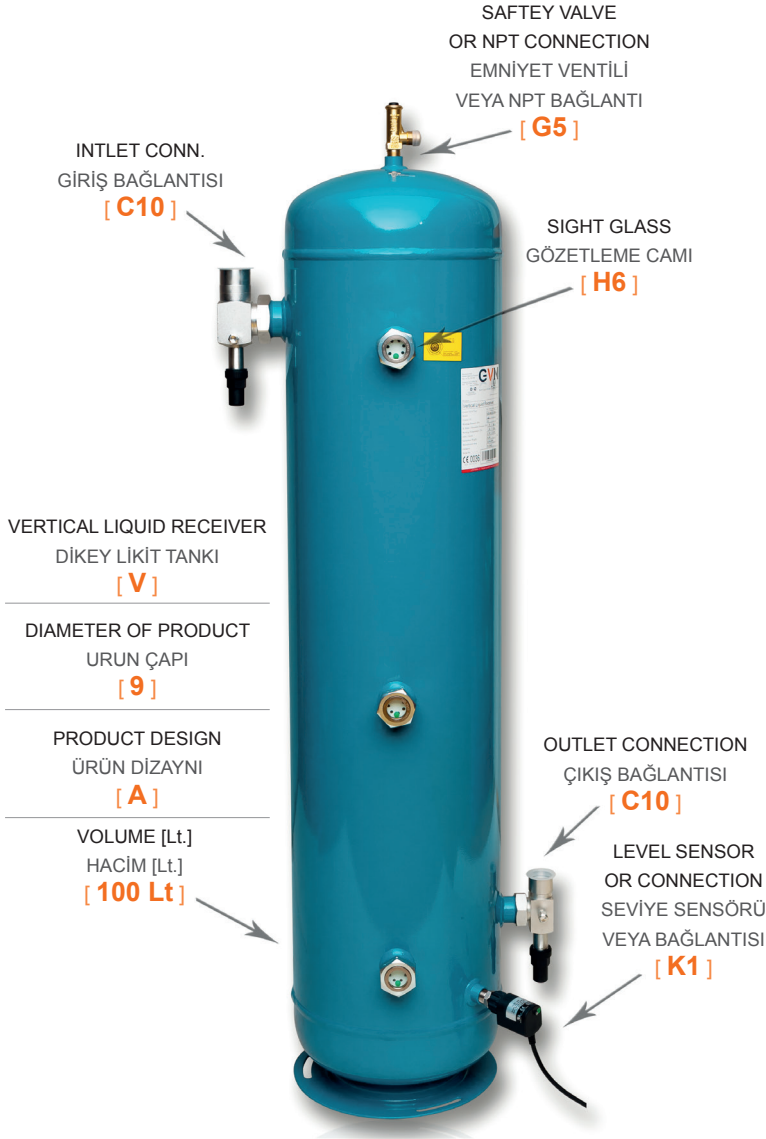
- Likit tankları sistemde meydana gelen dalgalanmaların karşılanmasında, genel anlamda sistemin yüksek basınç tarafında, sıvı ile sıcak gaz arasında bir yastık/ tampon vazifesi görmek, evaporatöre sıcak gazın gitmesini önlemek maksadıyla kullanılır, bununla birlikte sistem içerisindeki likit'in dinlenmesini sağlamaktadır.
- Likit tankları tesisteki soğutucu akışkan miktarına göre belirlenmelidir.
- Likit tankları soğutma gazı depolamasının gerektiği her türlü soğutma sisteminde, her türlü soğutma gazı ile kullanılabilir.
- Giriş ve Çıkış bağlantıları ürünlerin hacimlerine göre tarafımızca belirlenmiştir.
- Gözetleme Camı modelleri ürünlerin çaplarına göre tarafımızca belirlenmektedir.
- Gözetleme camları istenilen miktara göre azaltılıp artırılabilir.
- Ürünlere Emniyet Ventili kullanılmasını önemle tavsiye etmekteyiz
- Ürünlere Likit Seviye Sensörü kullanılmasını önemle tavsiye etmekteyiz
- Standart ürünlerimizde Likit seviye sensörü bağlantısı bulunmamaktadır, ancak talep doğrultusunda hazırlanmaktadır.
- Firmamız, sertifikasyon doğrultusunda 0,5 lt den 550 lt ye kadar üretim kapasitesine sahiptir.
- Firmamız belli standartlar doğrultusunda istenilen her türlü çapta, boyda ve özellikle ürün üretebilmektedir.
- Likit tankları CE 97/23/EC direktifine uygun olarak üretilmektedir.

EXAMPLES TABLE OF CATEGORIES DEPENDING ON THE USED FLUIDS

FLUID	NATURE	PS [bar]	V [L]	PSXV [bar.L]	CATEGORY ARTICLE	
Group 1	GAS	< 0.5	-	-	Non sottoposto a PED Not subjected to PED	
		> 0.5 e < 200	< 1	-	Art.3.3 (vedi/see CAT.0)	
			> 1	< 25 > 25 e < 50 > 50 e < 200	I II	
		> 200 e 1000	< 1	-	III	
		< 1000	> 1	> 200 e 1000	III	
			> 1000	-	IV	
	LIQUID	< 0.5	-	-	Non sottoposto a PED Not subjected to PED	
		> 0.5 e < 500	< 1	-	Art.3.3 (vedi/see CAT.0)	
			> 1	< 200 > 200	I II	
		> 10 e < 500	< 1	-	II	
		> 500	> 1	-	III	
		> 500	> 1	-	III	
	Group 2	GAS	< 0.5	-	-	Non sottoposto a PED Not subjected to PED
			> 0.5 e < 1000	< 1	-	Art.3.3 (vedi/see CAT.0)
> 1				< 50 > 50 e < 200 > 200 e < 1000	I II	
> 1000 e < 3000			< 1	-	III	
> 0.5 e < 4			> 1	> 1000 e < 3000	III	
			> 4	> 1000 > 3000	III IV	
> 3000		-	-	IV		
LIQUID		< 0.5	-	-	Non sottoposto a PED Not subjected to PED	
		> 0.5 e < 4	-	-	Art.3.3 (vedi/see CAT.0)	
		> 10 e < 1000	< 10	-	Art.3.3 (vedi/see CAT.0)	
		> 10 e < 1000	> 10	< 10000	Art.3.3 (vedi/see CAT.0)	
		> 10 e < 500	-	> 10000	I	
		> 1000	< 10	-	II	
> 500		> 10	> 10000	III		



SERIAL NUMBER OF LIQUID RECEIVERS
LİKİT TANKI KOD NUMARASI OLUŞTURMA



V	9	A	100	C10	C10	G5	H6	K1
----------	---	---	-----	-----	-----	----	----	----

V VERTICAL LIQUID RECEIVER
DİKEY LİKİT TANKI

V	9	A	100	C10	C10	G5	H6	K1
---	----------	---	-----	-----	-----	----	----	----

9 DIAMETER OF PRODUCT
URUN ÇAPI

V	9	A	100	C10	C10	G5	H6	K1
---	---	----------	-----	-----	-----	----	----	----

A PRODUCT DESIGN
ÜRÜN DİZAYNI

V	9	A	100	C10	C10	G5	H6	K1
---	---	---	------------	-----	-----	----	----	----

100 VOLUME (LT.)
HACİM (LT.)

V	9	A	100	C10	C10	G5	H6	K1
---	---	---	-----	------------	-----	----	----	----

C10 INTLET CONNECTION
GİRİŞ BAĞLANTISI

V	9	A	100	C10	C10	G5	H6	K1
---	---	---	-----	-----	------------	----	----	----

C10 OUTLET CONNECTION
ÇIKIŞ BAĞLANTISI

V	9	A	100	C10	C10	G5	H6	K1
---	---	---	-----	-----	-----	-----------	----	----

G5 SAFTEY VALVE OR NPT CONNECTION
EMNİYET VENTİLİ VEYA NPT BAĞLANTI

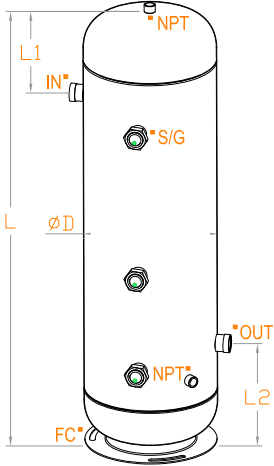
V	9	A	100	C10	C10	G5	H6	K1
---	---	---	-----	-----	-----	----	-----------	----

H6 SIGHT GLASS
GÖZETLEME CAMI

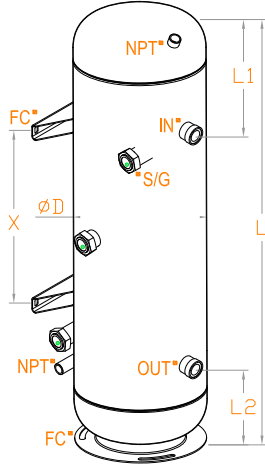
V	9	A	100	C10	C10	G5	H6	K1
---	---	---	-----	-----	-----	----	----	-----------

K1 LEVEL SENSOR OR CONNECTION
SEVİYE SENSÖRÜ VEYA BAĞLANTISI

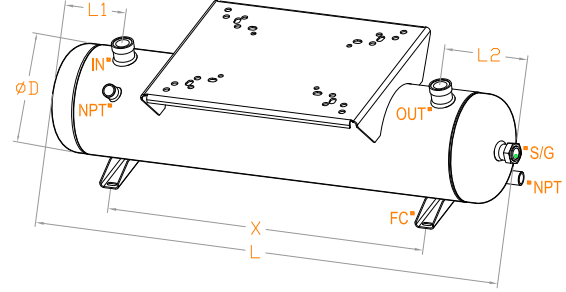
V
VERTICAL LIQUID RECEIVERS
DİKEY LİKİT TANKLARI



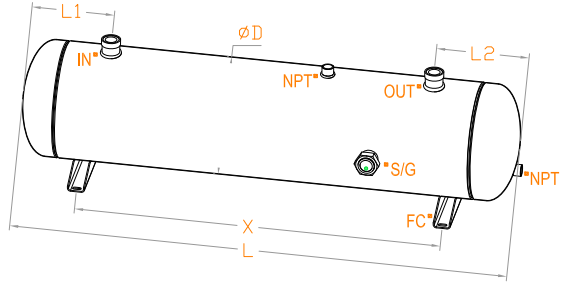
HV
UNIVERSAL LIQUID RECEIVERS
ÜNİVERSAL LİKİT TANKLARI



HC HORIZONTAL LIQUID RECEIVERS & BasePlate
YATAY LİKİT TANKLARI & Kompresör Ayaklı



H HORIZONTAL LIQUID RECEIVERS
YATAY LİKİT TANKLARI



Volume	Model	Dimensions				Foot Connection		Standard Connection		Sight Glasses	Kg of Capacity					CE 97/23/EC 33 Bar
		D [mm]	L [mm]	L1 [mm]	L2 [mm]	F [Model]	X [mm]	Inlet & Outlet	NPT [Inch]	Max. Qty.	R22	R134a	R407C	R507A	R404A	
4 Lt	V5A.04.A2.A2.F4.H1	Ø 140	325	90	120	V-140	-	1"	1/2"	1x SW36	4,4	4,4	4,2	3,8	3,9	CAT I A1
	H5A.04.A2.A2.F4.H1	Ø 140	310	90	90	H-140	130	1"	1/2"	1x SW36						
5 Lt	V5A.05.A2.A2.F4.H1	Ø 140	395	90	120	V-140	-	1"	1/2"	1x SW36	5,4	5,5	5,2	4,8	4,9	CAT I A1
	H5A.05.A2.A2.F4.H1	Ø 140	380	90	90	H-140	200	1"	1/2"	1x SW36						
6 Lt	V5A.06.A2.A2.F4.H1	Ø 140	475	90	120	V-140	-	1"	1/2"	1x SW36	6,5	6,6	6,3	5,8	5,8	CAT I A1
	V6A.06.A2.A2.F4.H1	Ø 165	350	90	120	V-165	-	1"	1/2"	1x SW36						
	H5A.06.A2.A2.F4.H1	Ø 140	460	90	90	H-140	280	1"	1/2"	1x SW36						
7 Lt	H6A.06.A2.A2.F4.H1	Ø 165	340	105	105	H-165	130	1"	1/2"	1x SW36	7,6	7,7	7,3	6,7	6,8	CAT II A1
	V6A.07.A2.A2.F4.H1	Ø 165	390	90	120	V-165	-	1"	1/2"	1x SW36						
8 Lt	V6A.08.A2.A2.F4.H1	Ø 165	460	90	120	V-165	-	1"	1/2"	1x SW36	8,7	8,8	8,3	7,7	7,8	CAT II A1
	H6A.08.A2.A2.F4.H1	Ø 165	450	105	105	H-165	240	1"	1/2"	1x SW36						
9 Lt	V6A.09.A2.A2.F4.H1	Ø 165	510	90	120	V-165	-	1"	1/2"	1x SW36	9,8	9,9	9,4	8,6	8,8	CAT II A1
	H6A.09.A2.A2.F4.H1	Ø 165	500	120	120	H-165	260	1"	1/2"	1x SW36						
10 Lt	V6A.10.A2.A2.F4.H1	Ø 165	550	90	120	V-165	-	1"	1/2"	1x SW36	10,9	11,0	10,4	9,6	9,7	CAT II A1
	H6A.10.A2.A2.F4.H1	Ø 165	540	120	120	H-165	300	1"	1/2"	1x SW36						
12 Lt	V6A.12.A2.A2.F4.H1	Ø 165	660	90	120	V-165	-	1"	1/2"	1x SW36	13,1	13,2	12,5	11,5	12,7	CAT II A1
	H6A.12.A2.A2.F4.H1	Ø 165	650	120	120	H-165	410	1"	1/2"	1x SW36						
14 Lt	V6A.14.A2.A2.F4.H1	Ø 165	770	90	120	V-165	-	1"	1/2"	1x SW36	15,2	15,4	14,6	13,4	13,6	CAT II A1
	V7A.14.A2.A2.F4.H1	Ø 219	440	130	150	V-219	-	1"	1/2"	1x SW36						
	H6A.14.A2.A2.F4.H1	Ø 165	760	120	120	H-165	520	1"	1/2"	1x SW36						
16 Lt	H7A.14.A2.A2.F4.H1	Ø 219	430	120	120	H-219	190	1"	1/2"	1x SW36	17,4	17,6	16,7	15,4	15,6	CAT II A1
	V6A.16.A2.A2.F4.H1	Ø 165	870	90	120	V-165	-	1"	1/2"	1x SW36						
	V7A.16.A2.A2.F4.H1	Ø 219	500	130	150	V-219	-	1"	1/2"	1x SW36						
	H6A.16.A2.A2.F4.H1	Ø 165	860	120	120	H-165	620	1"	1/2"	1x SW36						
	H7A.16.A2.A2.F4.H1	Ø 219	490	120	120	H-219	250	1"	1/2"	1x SW36						

TECHNICAL DATA

Working Pressure
Test Pressure
Allowable Temperature
Color
General Tolerans

TEKNİK BİLGİ

Çalışma Basıncı
Test Basıncı
İzin Verilen Sıcaklık
Renk
Genel Tolerans

[PS] : 33 Bar
[PT] : 48 Bar
[TS] : Min.- 20°C / Max.+ 130°C
[RAL] : 9005 Black mat
[mm] : ± 5

• At +20°C Liquid Temperature
%90 Receiver Volume.
• +20°C Likit Sıcaklığı
%90 Tank Hacmi Esas Alınmıştır.

Volume	Model	Dimensions				Foot Connection		Standard Connection		Sight Glasses	Kg of Capacity					CE
		D [mm]	L [mm]	L1 [mm]	L2 [mm]	FC [Model]	X [mm]	Inlet & Outlet	NPT [Inch]	Max. Qty.	R22	R134a	R407C	R507A	R404A	R410a
18 Lt	V6A.18.A2.A2.F4.H2	Ø 165	990	90	120	V-165	-	1"	1/2"	2x SW36	19,6	19,8	18,8	17,3	17,5	CAT II A1
	V7A.18.A2.A2.F4.H1	Ø 219	560	130	150	V-219	-	1"	1/2"	1x SW36						
	H6A.18.A2.A2.F4.H1	Ø 165	980	120	120	H-165	740	1"	1/2"	1x SW36						
	H7A.18.A2.A2.F4.H1	Ø 219	550	150	150	H-219	250	1"	1/2"	1x SW36						
20 Lt	V7A.20.A3.A3.F4.H2	Ø 219	630	130	150	V-219	-	1 1/4"	1/2"	2x SW36	21,8	22,1	20,9	19,2	19,5	CAT II A1
	H7A.20.A3.A3.F4.H1	Ø 219	620	150	150	H-219	320	1 1/4"	1/2"	1x SW36						
25 Lt	V7A.25.A3.A3.F4.H2	Ø 219	770	130	150	V-219	-	1 1/4"	1/2"	2x SW36	27,2	27,6	26,1	24,0	24,4	CAT II A1
	H7A.25.A3.A3.F4.H1	Ø 219	760	150	150	H-219	460	1 1/4"	1/2"	1x SW36						
	HV7.25.A3.A3.F4.H2	Ø 219	770	130	150	HV-219	350	1 1/4"	1/2"	2x SW36						
30 Lt	V7A.30.A3.A3.F4.H2	Ø 219	910	130	150	V-219	-	1 1/4"	1/2"	2x SW36	32,7	33,1	31,3	28,8	29,2	CAT II A1
	V8A.30.A3.A3.F4.H2	Ø 273	585	180	180	V-273	-	1 1/4"	1/2"	2x SW36						
	V9A.30.A3.A3.F4.H4	Ø 324	430	210	220	V-324	-	1 1/4"	1/2"	1x SG134						
	H7A.30.A3.A3.F4.H1	Ø 219	900	150	150	H-219	600	1 1/4"	1/2"	1x SW36						
	H8A.30.A3.A3.F4.H1	Ø 273	580	160	160	H-273	260	1 1/4"	1/2"	1x SW36						
	HV7.30.A3.A3.F4.H2	Ø 219	910	130	150	HV-219	490	1 1/4"	1/2"	2x SW36						
35 Lt	V7A.35.A3.A3.F4.H3	Ø 219	1060	130	150	V-219	-	1 1/4"	1/2"	3x SW36	38,1	38,6	36,5	33,6	34,1	CAT III B+C1
	V8A.35.A3.A3.F4.H2	Ø 273	685	180	180	V-273	-	1 1/4"	1/2"	2x SW36						
	V9A.35.A3.A3.F4.H4	Ø 324	490	210	240	V-324	-	1 1/4"	1/2"	1x SG134						
	H7A.35.A3.A3.F4.H1	Ø 219	1050	150	150	H-219	750	1 1/4"	1/2"	1x SW36						
40 Lt	V7A.40.A4.A4.F4.H3	Ø 219	1210	130	150	V-219	-	1 3/4"	1/2"	3x SW36	38,1	38,6	36,5	33,6	38,4	CAT III B+C1
	V8A.40.A4.A4.F4.H2	Ø 273	785	180	180	V-273	-	1 3/4"	1/2"	2x SW36						
	V9A.40.A4.A4.F4.H4	Ø 324	560	210	240	V-324	-	1 3/4"	1/2"	1x SG134						
	H7A.40.A4.A4.F4.H1	Ø 219	1200	150	150	H-219	900	1 3/4"	1/2"	1x SW36						
	H8A.40.A4.A4.F4.H1	Ø 273	780	180	180	H-273	420	1 3/4"	1/2"	1x SW36						
	H9A.40.A4.A4.F4.H4	Ø 324	550	190	190	H-324	170	1 3/4"	1/2"	1x SG134						
	HV7.40.A4.A4.F4.H3	Ø 219	1210	130	150	HV-219	770	1 3/4"	1/2"	3x SW36						
	HV8.40.A4.A4.F4.H2	Ø 273	785	180	180	HV-273	305	1 3/4"	1/2"	2x SW36						
45 Lt	V7A.45.A4.A4.F4.H3	Ø 219	1360	130	150	V-219	-	1 3/4"	1/2"	3x SW36	49,0	49,6	46,9	43,2	43,9	CAT III B+C1
	V8A.45.A4.A4.F4.H2	Ø 273	875	180	180	V-273	-	1 3/4"	1/2"	2x SW36						
	V9A.45.A4.A4.F4.H4	Ø 324	640	210	240	V-324	-	1 3/4"	1/2"	1x SG134						
	H7A.45.A4.A4.F4.H1	Ø 219	1350	150	150	H-219	1050	1 3/4"	1/2"	1x SW36						
	H8A.45.A4.A4.F4.H1	Ø 273	870	180	180	H-273	510	1 3/4"	1/2"	1x SW36						
	H9A.45.A4.A4.F4.H4	Ø 324	630	190	190	H-324	250	1 3/4"	1/2"	1x SG134						
50 Lt	V7A.50.A4.A4.F4.H3	Ø 219	1510	130	150	V-219	-	1 3/4"	1/2"	3x SW36	54,5	55,1	52,2	48,0	48,7	CAT III B+C1
	V8A.50.A4.A4.F4.H2	Ø 273	975	180	180	V-273	-	1 3/4"	1/2"	2x SW36						
	V9A.50.A4.A4.F4.H5	Ø 324	710	210	240	V-324	-	1 3/4"	1/2"	2x SG134						
	H7A.50.A4.A4.F4.H1	Ø 219	1500	150	150	H-219	1200	1 3/4"	1/2"	1x SW36						
	H8A.50.A4.A4.F4.H1	Ø 273	970	180	180	H-273	610	1 3/4"	1/2"	1x SW36						
	H9A.50.A4.A4.F4.H4	Ø 324	700	200	200	H-324	300	1 3/4"	1/2"	1x SG134						
	HV8.50.A4.A4.F4.H2	Ø 273	975	180	180	HV-273	495	1 3/4"	1/2"	2x SW36						
60 Lt	V8A.60.A4.A4.F4.H3	Ø 273	1165	180	180	V-273	-	1 3/4"	1/2"	3x SW36	65,3	66,2	62,6	57,6	58,5	CAT III B+C1
	V9A.60.A4.A4.F4.H5	Ø 324	850	210	240	V-324	-	1 3/4"	1/2"	2x SG134						
	H8A.60.A4.A4.F4.H1	Ø 273	1160	180	180	H-273	800	1 3/4"	1/2"	1x SW36						
	H9A.60.A4.A4.F4.H4	Ø 324	840	200	200	H-273	440	1 3/4"	1/2"	1x SG134						
	HV8.60.A4.A4.F4.H3	Ø 273	1165	180	180	HV-273	685	1 3/4"	1/2"	3x SW36						
	HV9.60.A4.A4.F4.H5	Ø 324	850	210	240	HV-324	290	1 3/4"	1/2"	2x SG134						
60 Lt	HC8.60.A4.A4.F4.H1	Ø 273	1160	180	180	H-273	800	1 3/4"	1/2"	1x SW36						

TECHNICAL DATA

Working Pressure

Test Pressure

Allowable Temperature

Color

General Tolerans

TEKNİK BİLGİ

Çalışma Basıncı

Test Basıncı

İzin Verilen Sıcaklık

Renk

Genel Tolerans

[PS] : 33 Bar

[PT] : 48 Bar

[TS] : Min.- 20°C / Max.+ 130°C

[RAL] : 9005 Black mat

[mm] : ± 5

• At +20°C Liquid Temperature
%90 Receiver Volume.

• +20°C Likit Sıcaklığı
%90 Tank Hacmi Esas Alınmıştır.

Volume	Model	Dimensions				Foot Connection		Standard Connection		Sight Glasses	Kg of Capacity					CE 97/23/EC 33 Bar
		D [mm]	L [mm]	L1 [mm]	L2 [mm]	FC [Model]	X [mm]	Inlet & Outlet	NPT [Inch]	Max. Qty.	R22	R134a	R407C	R507A	R404A	
70 Lt	V8A.70.A4.A4.F4.H3	ø 273	1355	180	180	V-273	-	1 3/4"	1/2"	3x SW36	76,2	77,2	73,0	67,2	68,2	CAT III B+C1
	V9A.70.A4.A4.F4.H6	ø 324	970	210	240	V-324	-	1 3/4"	1/2"	3x SG134						
	H8A.70.A4.A4.F4.H1	ø 273	1350	200	200	H-273	950	1 3/4"	1/2"	1x SW36						
	H9A.70.A4.A4.F4.H4	ø 324	960	200	200	H-324	560	1 3/4"	1/2"	1x SG134						
	HV8.70.A4.A4.F4.H3	ø 273	1355	180	180	HV-273	875	1 3/4"	1/2"	3x SW36						
	HV9.70.A4.A4.F4.H6	ø 324	970	210	240	HV-324	410	1 3/4"	1/2"	3x SG134						
	HC8.70.A4.A4.F4.H1	ø 273	1350	180	180	H-273	990	1 3/4"	1/2"	1x SW36						
80 Lt	V8A.80.A4.A4.F4.H3	ø 273	1545	180	180	V-273	-	1 3/4"	1/2"	3x SW36	87,1	88,2	83,4	76,8	78,0	CAT III B+C1
	V9A.80.A4.A4.F4.H6	ø 324	1110	210	240	V-324	-	1 3/4"	1/2"	3x SG134						
	H8A.80.A4.A4.F4.H1	ø 273	1540	200	200	H-273	1140	1 3/4"	1/2"	1x SW36						
	H9A.80.A4.A4.F4.H4	ø 324	1100	200	200	H-324	700	1 3/4"	1/2"	1x SG134						
	HV8.80.A4.A4.F4.H3	ø 273	1545	180	180	HV-273	1065	1 3/4"	1/2"	3x SW36						
	HV9.80.A4.A4.F4.H6	ø 324	1110	210	240	HV-324	550	1 3/4"	1/2"	3x SG134						
	HC9.80.A4.A4.F4.H4	ø 324	1100	180	180	H-324	680	1 3/4"	1/2"	1x SG134						
90 Lt	V8A.90.A4.A4.F4.H3	ø 273	1755	180	180	V-273	-	1 3/4"	1/2"	3x SW36	98,0	99,2	93,9	86,4	87,7	CAT IV B+D
	V9A.90.A4.A4.F4.H6	ø 324	1260	210	240	V-324	-	1 3/4"	1/2"	3x SG134						
	H8A.90.A4.A4.F4.H1	ø 273	1750	250	250	H-273	1250	1 3/4"	1/2"	1x SW36						
	H9A.90.A4.A4.F4.H4	ø 324	1250	220	220	H-324	810	1 3/4"	1/2"	1x SG134						
	HV8.90.A4.A4.F4.H3	ø 273	1755	180	180	HV-273	1275	1 3/4"	1/2"	3x SW36						
	HV9.90.A4.A4.F4.H6	ø 324	1260	210	240	HV-324	700	1 3/4"	1/2"	3x SG134						
	HC9.90.A4.A4.F4.H4	ø 324	1250	210	210	H-324	830	1 3/4"	1/2"	1x SG134						
100 Lt	V8A.100.A5.A5.F4.H3	ø 273	1935	180	220	V-273	-	2 1/4"	1/2"	3x SW36	108,9	110,3	104,3	96,0	97,5	CAT IV B+D
	V9A.100.A5.A5.F4.H6	ø 324	1410	210	240	V-324	-	2 1/4"	1/2"	3x SG134						
	V10A.100.A5.A5.F4.H6	ø 406	910	250	250	V-406	-	2 1/4"	1/2"	3x SG134						
	H8A.100.A5.A5.F4.H1	ø 273	1930	250	250	H-273	1430	2 1/4"	1/2"	1x SW36						
	H9A.100.A5.A5.F4.H4	ø 324	1400	220	220	H-324	960	2 1/4"	1/2"	1x SG134						
	H10A.100.A5.A5.F4.H4	ø 406	900	250	250	H-406	400	2 1/4"	1/2"	1x SG134						
	HV8.100.A5.A5.F4.H3	ø 273	1935	180	220	HV-273	1455	2 1/4"	1/2"	3x SW36						
	HV9.100.A5.A5.F4.H6	ø 324	1410	210	240	HV-324	850	2 1/4"	1/2"	3x SG134						
HC9.100.A5.A5.F4.H4	ø 324	1400	210	210	H-324	980	2 1/4"	1/2"	1x SG134							
125 Lt	V8A.125.A5.A5.F4.H3	ø 273	2445	180	220	V-273	-	2 1/4"	1/2"	3x SW36	136,1	137,8	130,4	120,0	121,8	CAT IV B+D
	V9A.125.A5.A5.F4.H6	ø 324	1710	210	240	V-324	-	2 1/4"	1/2"	3x SG134						
	V10A.125.A5.A5.F4.H6	ø 406	1120	250	250	V-406	-	2 1/4"	1/2"	3x SG134						
	H8A.125.A5.A5.F4.H1	ø 273	2440	250	250	H-273	1940	2 1/4"	1/2"	1x SW36						
	H9A.125.A5.A5.F4.H4	ø 324	1700	250	250	H-324	1200	2 1/4"	1/2"	1x SG134						
	H10A.125.A5.A5.F4.H4	ø 406	1110	250	250	H-406	610	2 1/4"	1/2"	1x SG134						
	HV9.125.A5.A5.F4.H6	ø 324	1710	210	240	HV-324	1150	2 1/4"	1/2"	3x SG134						
HV10.125.A5.A5.F4.H6	ø 406	1120	250	250	HV-406	530	2 1/4"	1/2"	3x SG134							
150 Lt	V9A.150.A5.A5.F4.H6	ø 324	2110	210	240	V-324	-	2 1/4"	1/2"	3x SG134	163,4	165,4	156,5	144,0	146,2	CAT IV B+D
	V10A.150.A5.A5.F4.H6	ø 406	1340	250	250	V-406	-	2 1/4"	1/2"	3x SG134						
	H9A.150.A5.A5.F4.H4	ø 324	2100	250	250	H-324	1600	2 1/4"	1/2"	1x SG134						
	H10A.150.A5.A5.F4.H4	ø 406	1330	250	250	H-406	830	2 1/4"	1/2"	1x SG134						
	HV9.150.A5.A5.F4.H6	ø 324	2110	210	240	HV-324	1550	2 1/4"	1/2"	3x SG134						
	HV10.150.A5.A5.F4.H6	ø 406	1340	250	250	HV-406	750	2 1/4"	1/2"	3x SG134						
175 Lt	V9A.175.A5.A5.F4.H6	ø 324	2410	210	240	V-324	-	2 1/4"	1/2"	3x SG134	190,6	192,9	182,5	168,1	170,6	CAT IV B+D
	V10A.175.A5.A5.F4.H6	ø 406	1560	250	250	V-406	-	2 1/4"	1/2"	3x SG134						
	V11A.175.A5.A5.F4.H6	ø 450	1280	250	280	V-450	-	2 1/4"	1/2"	3x SG134						
	H9A.175.A5.A5.F4.H4	ø 324	2400	250	250	H-324	1900	2 1/4"	1/2"	1x SG134						
	H10A.175.A5.A5.F4.H4	ø 406	1550	250	250	H-406	1050	2 1/4"	1/2"	1x SG134						
	H11A.175.A5.A5.F4.H4	ø 450	1260	300	300	H-450	660	2 1/4"	1/2"	1x SG134						
	HV10.175.A5.A5.F4.H6	ø 406	1560	250	250	HV-406	940	2 1/4"	1/2"	3x SG134						
HV11.175.A5.A5.F4.H6	ø 450	1280	250	280	HV-450	600	2 1/4"	1/2"	3x SG134							

TECHNICAL DATA
Working Pressure
Test Pressure
Allowable Temperature
Color
General Tolerans

TEKNIK BİLGİ
Çalışma Basıncı
Test Basıncı
İzin Verilen Sıcaklık
Renk
Genel Tolerans

[PS] : 33 Bar
[PT] : 48 Bar
[TS] : Min.- 20°C / Max.+ 130°C
[RAL] : 9005 Black mat
[mm] : ± 5

• At +20°C Liquid Temperature
%90 Receiver Volume.
• +20°C Likit Sıcaklığı
%90 Tank Hacmi Esas Alınmıştır.

Volume	Model	Dimensions				Foot Connection		Standard Connection		Sight Glasses	Kg of Capacity					CE	
		D [mm]	L [mm]	L1 [mm]	L2 [mm]	FC [Model]	X [mm]	Inlet & Outlet	NPT [Inch]	Max. Qty.	R22	R134a	R407C	R607A	R404A	R410a	97/23/EC 33 Bar
200 Lt	V9A.200.A5.A5.F4.H6	Ø 324	2760	210	240	V-324	-			3x SG134							CAT IV B+D
	V10A.200.A5.A5.F4.H6	Ø 406	1780	250	250	V-406	-	2 1/4"	1/2"	3x SG134							
	V11A.200.A5.A5.F4.H6	Ø 450	1450	250	280	V-450	-			3x SG134							
	H9A.200.A5.A5.F4.H4	Ø 324	2750	250	250	H-324	2250			1x SG134	217,8	220,5	208,6	192,1	194,9		
	H10A.200.A5.A5.F4.H4	Ø 406	1770	300	300	H-406	1170	2 1/4"	1/2"	1x SG134							
	H11A.200.A5.A5.F4.H4	Ø 450	1430	300	300	H-450	830			1x SG134							
	HV10.200.A5.A5.F4.H6	Ø 406	1780	250	250	HV-406	1160	2 1/4"	1/2"	3x SG134							
HV11.200.A5.A5.F4.H6	Ø 450	1450	250	280	HV-450	770			3x SG134								
225 Lt	V10A.225.A5.A5.F4.H6	Ø 406	2010	250	250	V-406	-	2 1/4"	1/2"	3x SG134						CAT IV B+D	
	V11A.225.A5.A5.F4.H6	Ø 450	1630	250	280	V-450	-			3x SG134							
	H10A.225.A5.A5.F4.H4	Ø 406	2000	300	300	H-406	1400	2 1/4"	1/2"	1x SG134	245,0	248,1	234,7	216,1	219,3		
	H11A.225.A5.A5.F4.H4	Ø 450	1610	300	300	H-450	1010			1x SG134							
	HV10.225.A5.A5.F4.H6	Ø 406	2010	250	250	HV-406	1390	2 1/4"	1/2"	3x SG134							
HV11.225.A5.A5.F4.H6	Ø 450	1630	250	280	HV-450	950			3x SG134								
250 Lt	V10A.250.A5.A4.F4.H6	Ø 406	2240	250	250	V-406	-			3x SG134						CAT IV B+D	
	V11A.250.A5.A5.F4.H6	Ø 450	1780	250	280	V-450	-	2 1/4"	1/2"	3x SG134							
	V12A.250.A5.A5.F4.H6	Ø 500	1470	300	350	V-500	-			3x SG134							
	H10A.250.A5.A5.F4.H4	Ø 406	2230	300	300	H-406	1630			1x SG134	272,3	275,6	260,8	240,1	243,7		
	H11A.250.A5.A5.F4.H4	Ø 450	1760	300	300	H-450	1160	2 1/4"	1/2"	1x SG134							
	H12A.250.A5.A5.F4.H4	Ø 500	1440	300	300	H-500	840			1x SG134							
300 Lt	V10A.300.B12.B12.F4.H6	Ø 406	2700	250	250	V-406	-			3x SG134						CAT IV B+D	
	V11A.300.B12.B12.F4.H6	Ø 450	2150	250	280	V-450	-	ODS 66	1/2"	3x SG134							
	V12A.300.B12.B12.F4.H6	Ø 500	1770	300	350	V-500	-			3x SG134							
	H10A.300.B12.B12.F4.H4	Ø 406	2690	300	300	H-406	2090			1x SG134	326,7	330,8	312,9	288,1	292,4		
	H11A.300.B12.B12.F4.H4	Ø 450	2130	300	300	H-450	1530	ODS 66	1/2"	1x SG134							
H12A.300.B12.B12.F4.H4	Ø 500	1740	300	300	H-500	1140			1x SG134								
350 Lt	V12A.350.B14.B14.F4.H6	Ø 500	2020	300	350	V-500	-	ODS 80	1/2"	3x SG134						CAT IV B+D	
	V13A.350.B14.B14.F4.H6	Ø 600	1420	340	370	V-600	-			3x SG134							
	H12A.350.B14.B14.F4.H4	Ø 500	1990	300	300	H-500	1390	ODS 80	1/2"	1x SG134	381,2	385,9	365,1	336,1	341,1		
	H13A.350.B14.B14.F4.H4	Ø 600	1390	400	400	H-600	590			1x SG134							
400 Lt	V12A.400.B14.B14.F4.H6	Ø 500	2320	300	350	V-500	-	ODS 80	1/2"	3x SG134						CAT IV B+D	
	V13A.400.B14.B14.F4.H6	Ø 600	1630	340	370	V-600	-			3x SG134							
	H12A.400.B14.B14.F4.H4	Ø 500	2290	350	350	H-500	1590	ODS 80	1/2"	1x SG134	435,6	441,0	417,2	384,1	389,9		
	H13A.400.B14.B14.F4.H4	Ø 600	1600	400	400	H-600	800			1x SG134							
450 Lt	V12A.450.B14.B14.F4.H6	Ø 500	2580	300	350	V-500	-	ODS 80	1/2"	3x SG134						CAT IV B+D	
	V13A.450.B14.B14.F4.H6	Ø 600	1820	340	370	V-600	-			3x SG134							
	H12A.450.B14.B14.F4.H4	Ø 500	2550	350	350	H-500	1850	ODS 80	1/2"	1x SG134	490,1	496,1	469,4	432,1	438,6		
	H13A.450.B14.B14.F4.H4	Ø 600	1790	400	400	H-600	990			1x SG134							
500 Lt	V12A.500.B15.B15.F4.H6	Ø 500	2720	300	350	V-500	-	ODS 92	1/2"	3x SG134						CAT IV B+D	
	V13A.500.B15.B15.F4.H6	Ø 600	2020	340	370	V-600	-			3x SG134							
	H12A.500.B15.B15.F4.H4	Ø 500	2690	350	350	H-500	1990	ODS 92	1/2"	1x SG134	544,5	551,3	521,6	480,2	487,4		
	H13A.500.B15.B15.F4.H4	Ø 600	1990	400	400	H-600	1190			1x SG134							
550 Lt	V13A.550.B15.B15.F4.H6	Ø 600	2220	400	400	V-600	-	ODS 92	1/2"	3x SG134						CAT IV B+D	
	H13A.550.B15.B15.F4.H4	Ø 600	2190	400	400	H-600	1390			1x SG134	599,0	606,4	573,7	528,2	536,1		

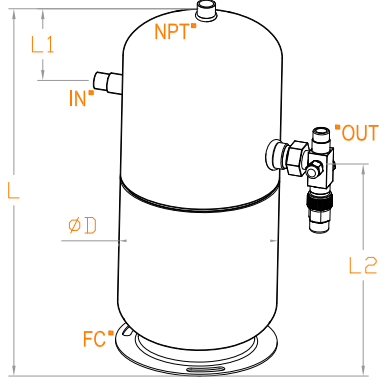
TECHNICAL DATA
Working Pressure
Test Pressure
Allowable Temperature
Color
General Tolerans

TEKNİK BİLGİ
Çalışma Basıncı
Test Basıncı
İzin Verilen Sıcaklık
Renk
Genel Tolerans

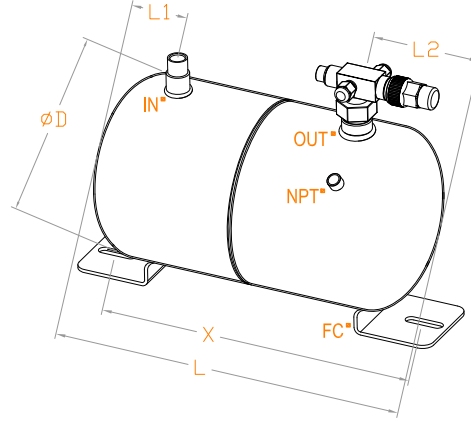
[PS] : 33 Bar
[PT] : 48 Bar
[TS] : Min.- 20°C / Max.+ 130°C
[RAL] : 9005 Black mat
[mm] : ± 5

* At +20°C Liquid Temperature
%90 Receiver Volume.
* +20°C Likit Sıcaklığı
%90 Tank Hacmi Esas Alınmıştır.

VLR VERTICAL LIQUID RECEIVERS
DİKEY LİKİT TANKLARI



HLR HORIZONTAL LIQUID RECEIVERS
YATAY LİKİT TANKLARI



Volume	Model	Dimensions				Foot Connection		Connections			Kg of Capacity					CE 97/23/EC 33 Bar
		D [mm]	L [mm]	L1 [mm]	L2 [mm]	FC [Model]	X [mm]	Inlet Solder [mm]	Outlet Rotalock Valve	NPT [Inch]	R22	R134a	R407C	R507A	R404A	
1 Lt	VLR.A.01.B1.C1	Ø 89	205	40	150	V-85	-	ODS 6	RV-1/4	-	1,1	1,1	1,0	1,0	1,0	CAT I A1
	HLR.A.01.B1.C1		190	40	40	H-89	190									
2 Lt	VLR.A.02.B2.C2	Ø 120	215	50	150	V-140	-	ODS 9	RV-3/8	-	2,2	2,2	2,1	1,9	1,9	CAT I A1
	HLR.A.02.B2.C2		200	50	50	H-89	200									
3 Lt	VLR.A.03.B2.C2	Ø 140	235	55	150	V-140	-	ODS 9	RV-3/8	-	3,3	3,3	3,1	2,9	2,9	CAT I A1
	HLR.A.03.B2.C2		220	55	55	H-89	220									
4 Lt	VLR.A.04.B2.C2	Ø 140	305	60	220	V-140	-	ODS 9	RV-3/8	-	4,4	4,4	4,2	3,8	3,9	CAT I A1
	HLR.A.04.B2.C2		290	60	60	H-89	290									
5 Lt	VLR.A.05.B2.C2	Ø 160	300	65	220	V-165	-	ODS 9	RV-3/8	-	5,4	5,5	5,2	4,8	4,9	CAT I A1
	HLR.A.05.B2.C2		290	65	65	H-89	290									
6 Lt	VLR.A.06.B3.C3	Ø 160	350	65	220	V-165	-	ODS 12	RV-1/2	-	6,5	6,6	6,3	5,8	5,8	CAT I A1
	HLR.A.06.B3.C3		340	65	65	H-89	340									
8 Lt	VLR.A.08.B3.C3	Ø 180	380	90	270	V-180	-	ODS 12	RV-1/2	-	8,7	8,8	8,3	7,7	7,8	CAT I A1
	HLR.A.08.B3.C3		370	80	80	H-89	370									
9 Lt	VLR.A.09.B3.C3	Ø 180	410	90	270	V-180	-	ODS 12	RV-1/2	-	9,8	9,9	9,4	8,6	8,8	CAT I A1
	HLR.A.09.B3.C3		400	80	80	H-89	400									
10 Lt	VLR.A.10.B4.C4	Ø 180	460	90	270	V-180	-	ODS 16	RV-5/8	-	10,9	11,0	10,4	9,6	9,7	CAT I A1
	HLR.A.10.B4.C4		450	90	90	H-89	450									
12 Lt	VLR.A.12.B4.C4.F4	Ø 220	360	100	150	V-219	-	ODS 16	RV-5/8	1/2"	13,1	13,2	12,5	11,5	11,7	CAT II A1
	HLR.A.12.B4.C4.F4		345	100	100	H-120	345									
14 Lt	VLR.A.14.B4.C4.F4	Ø 220	410	100	150	V-219	-	ODS 16	RV-5/8	1/2"	15,2	15,4	14,6	13,4	13,6	CAT II A1
	HLR.A.14.B4.C4.F4		395	100	100	H-120	395									
16 Lt	VLR.A.16.B4.C4.F4	Ø 220	480	100	150	V-219	-	ODS 16	RV-5/8	1/2"	17,4	17,6	16,7	15,4	15,6	CAT II A1
	HLR.A.16.B4.C4.F4		465	100	100	H-120	465									
18 Lt	VLR.A.18.B4.C4.F4	Ø 220	540	100	150	V-219	-	ODS 16	RV-5/8	1/2"	19,6	19,8	18,8	17,3	17,5	CAT II A1
	HLR.A.18.B4.C4.F4		525	100	100	H-120	525									
21 Lt	VLR.A.21.B5.C4.F4	Ø 220	625	100	150	V-219	-	ODS 19	RV-5/8	1/2"	22,9	23,2	21,9	20,2	20,5	CAT II A1
	HLR.A.21.B5.C4.F4		610	100	100	H-120	610									

TECHNICAL DATA
Working Pressure
Test Pressure
Allowable Temperature
Color
General Tolerans

TEKNİK BİLGİ
Çalışma Basıncı
Test Basıncı
İzin Verilen Sıcaklık
Renk
Genel Tolerans

[PS] : 33 Bar
[PT] : 48 Bar
[TS] : Min.- 10°C / Max.+ 100°C
[RAL] : 9005 Black mat
[mm] : ± 3

• At +20°C Liquid Temperature
%90 Receiver Volume.
• +20°C Likit Sıcaklığı
%90 Tank Hacmi Esas Alınmıştır.

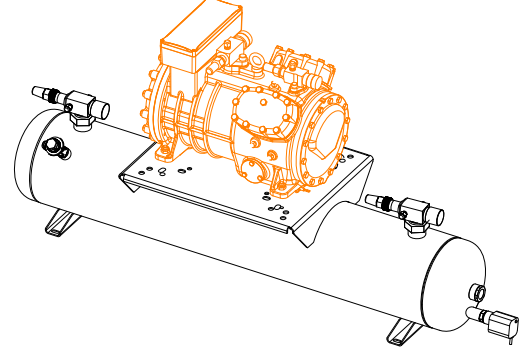
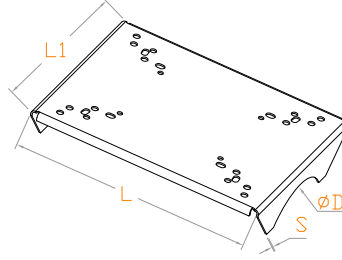
HLR & Baseplate For Compressor

- The plate has holes suitable for foot connections of BOCK, BITZER and FRASCOLD compressors.
- Detailed information about suitable compressor and compressor models is given below.
- Number of holes with different sizes may be made according to your order.

Kompresör Ayaklı

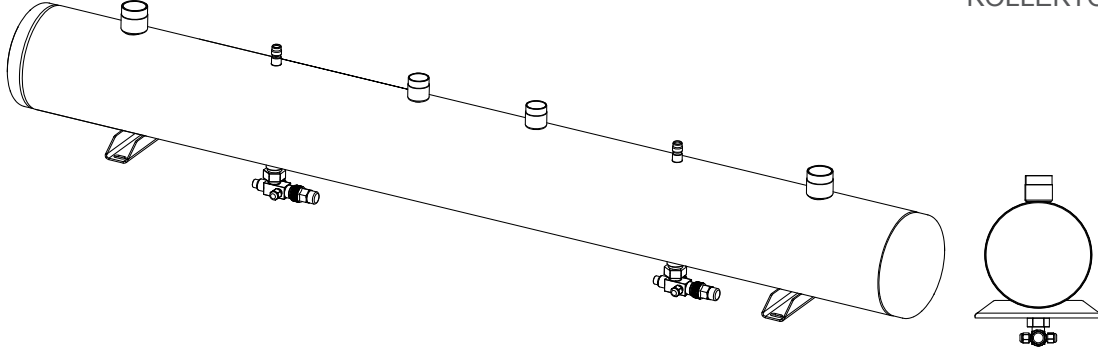
- Plaka üzerinde BOCK, BITZER ve FRASCOLD kompresörlerinin ayak bağlantılarına uygun delikler delinmiştir.
- Uygun kompresör modelleri ile ilgili detaylı bilgi aşağıda yer almaktadır.
- Adetli siparişlerde isteğiniz doğrultusunda farklı ölçülerde delikler hazırlanabilir.

HC.P-165 HC.P-219	HC.P-273 HC.P-324
208 * 162 * 10	208 * 162 * 10
223 * 198 * 13	223 * 198 * 13
233 * 198 * 13	233 * 198 * 13
293 * 198 * 13	293 * 198 * 13
292 * 266 * 12	292 * 266 * 12
310 * 230 * 12	310 * 230 * 12
312 * 246 * 12	312 * 246 * 12
367 * 256 * 13	367 * 256 * 13
381 * 305 * 13	381 * 305 * 13
-	436 * 280 * 12
-	457 * 305 * 13
-	508 * 290 * 12
-	533 * 290 * 12



Model	D [mm]	L1 [mm]	L [mm]	S [mm]
HC.P-165	165	360	450	3
HC.P-219	219	360	450	3
HC.P-273	273	360	570	3
HC.P-324	324	360	570	3

COLLECTORS KOLLEKTÖRLER



Collector

- Our firm manufactures collectors with any desired diameter, length and features according to certain standards.
- Collectors may be designed and manufactured together with H48 Filter Drier Shells upon request.
- Please, contact us for further information.

Kollektör

- Firmamız belli standartlar doğrultusunda istenilen her türlü çapta, boyda ve özellikte kollektor üretilmektedir.
- Talep doğrultusunda kollektörler H48 kartuş kovanları ile birlikte dizayn edilip üretilmektedir.
- Daha fazla bilgi için bizimle kontak kurabilirsiniz.



LIQUID RECEIVERS

- Liquid receivers are used as cushion/buffer between liquid and hot gas generally at high pressure side of the system in order to meet fluctuations in the system, for prevention of hot gas from entering into the evaporator, and besides it provides resting of liquid within the system.
- It is used between condenser and compressor in cooling units.
- Liquid receivers must be determined according to amount of cooling liquid in the unit.
- Liquid receivers may be used in any system where storage of cooling gas is required together with any cooling gas.

LİKİT TANKLARI

- Likit tankları sistemde meydana gelen dalgalanmaların karşılanmasında, genel anlamda sistemin yüksek basınç tarafında, sıvı ile sıcak gaz arasında bir yastık/ tampon vazifesi görmek, evaporatöre sıcak gazın gitmesini önlemek maksadıyla kullanılır, bununla birlikte sistem içerisindeki likit'in dinlenmesini sağlamaktadır.
- Soğutma ünitelerinde kondanser ve kompresör arasında kullanılmaktadır.
- Likit tankları tesisdeki soğutucu akışkan miktarına göre belirlenmelidir.
- Likit tankları soğutma gazı depolamasının gerektiği her türlü soğutma sisteminde, her türlü soğutma gazı ile kullanılabilir.

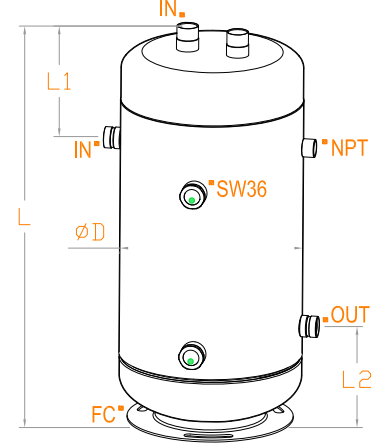
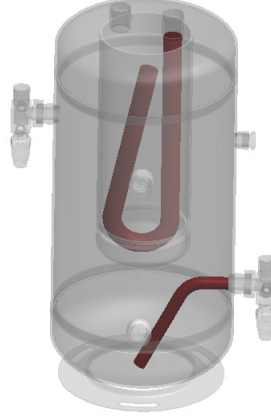
SUCTION LINE ACCUMULATORS

- Suction line accumulators partially eliminate risk of returning of cooling gas into compressor in liquid form.
- "U" tube design is used to provide maximum coolant flow, and minimum oil trap.
- It provides excessive cooling of gas in liquid line and quick evaporation of liquid drops coming to liquid trap.
- The system comprises the following;
 - Long-line systems,
 - Conversion circuit systems,
 - Heating pump and defrost applications.
 - Recommended for liquid coolers.
- ODS connection is used in standard products.
- There is no Safety Valve connection in standard products.
- Safety Valve connection can be provided upon request.

EMİŞ HATTI AKÜMÜLATÖRLERİ

- Emiş hattı akümülatörleri, soğutma gazının sıvı şekilde kompresöre geri dönüş riskini kısmen ortadan kaldırmaktadır.
- Maksimum soğutucu akışı, minimum yağ tutuşu için "U" borusu tasarımı kullanılmaktadır.
- Sıvı hattındaki gazın aşırı soğutması ve likit tutucusuna sıvı halde gelen sıvı damlacıklarının hızlı bir şekilde buharlaştırılmasını sağlar.
- Bu sistem aşağıdakileri içerir;
 - Uzun hatlı sistemler,
 - Dönüşüm devresi sistemleri,
 - Isıtma pompası ve defrost uygulamaları.
- Likit soğutucuları için tavsiye edilir.
- Standart ürünlerde ODS kaynaklı bağlantı kullanılmaktadır.
- Standart ürünlerde Emniyet Ventili bağlantısı bulunmamaktadır.
- İstenildiği takdirde Emniyet ventili bağlantısı temin edilmektedir.

CMT SERIES
SERİSİ



VLR Volume	Model	SLA Volume	Dimensions					Connections		Sight Glasses	CE					
			D [mm]	L [mm]	L1 [mm]	L2 [mm]	FC [Model]	NPT [Inch]	VLR Inlet & Outlet			SLA Inlet & Outlet				
10 Lt	CMT.7A.10.16.A2.A2.F4.H1	1,7 Lt	Ø 219	400	130	150	V-219	1/2"	1"	ODS 16	1x SW36	CAT II A1				
	CMT.7A.10.19.A2.A2.F4.H1	1,7 Lt		400	130					ODS 19	1x SW36					
	CMT.7A.10.22.A2.A2.F4.H1	3 Lt		430	135					ODS 22	1x SW36					
	CMT.7A.10.28.A2.A2.F4.H1	3 Lt		430	135					ODS 28	1x SW36					
12 Lt	CMT.7A.12.22.A2.A2.F4.H1	3 Lt	Ø 219	490	135	150	V-219	1/2"	1"	ODS 22	1x SW36	CAT III B + C1				
	CMT.7A.12.28.A2.A2.F4.H1	3 Lt		490	135					ODS 28	1x SW36					
16 Lt	CMT.7A.16.22.A2.A2.F4.H2	3 Lt	Ø 219	620	135	150	V-219	1/2"	1"	ODS 22	2x SW36					
	CMT.7A.16.28.A2.A2.F4.H2	3 Lt		620	135					ODS 28	2x SW36					
20 Lt	CMT.8A.20.22.A2.A2.F4.H1	3 Lt	Ø 273	480	185	180	V-273	1/2"	1"	ODS 22	1x SW36					
	CMT.8A.20.28.A2.A2.F4.H1	3 Lt		480	185					ODS 28	1x SW36					
	CMT.8A.20.35.A2.A2.F4.H1	6 Lt		560	190					ODS 35	1x SW36					
25 Lt	CMT.8A.25.28.A3.A3.F4.H1	3 Lt	Ø 273	615	185	180	V-273	1/2"	1 1/4"	ODS 28	1x SW36					
	CMT.8A.25.35.A3.A3.F4.H2	6 Lt		670	190					ODS 35	2x SW36					
30 Lt	CMT.8A.30.28.A3.A3.F4.H2	3 Lt	Ø 273	695	185	180	V-273	1/2"	1 1/4"	ODS 28	2x SW36					
	CMT.8A.30.35.A3.A3.F4.H2	6 Lt		770	190					ODS 35	2x SW36					
	CMT.8A.30.42.A3.A3.F4.H2	6 Lt		775	195					ODS 42	2x SW36					
	CMT.9A.30.28.A3.A3.F4.H1	3 Lt		505	195					ODS 28	1x SW36					
	CMT.9A.30.35.A3.A3.F4.H1	6 Lt		Ø 324	560					200	200	V-324	1/2"	1 1/4"	ODS 35	1x SW36
	CMT.9A.30.42.A3.A3.F4.H1	6 Lt		565	205					ODS 42	1x SW36					
40 Lt	CMT.9A.40.35.A4.A4.F4.H2	6 Lt	Ø 324	690	200	200	V-324	1/2"	1 3/4"	ODS 35	2x SW36					
	CMT.9A.40.42.A4.A4.F4.H2	6 Lt		695	205					ODS 42	2x SW36					
	CMT.9A.40.54.A4.A4.F4.H2	13 Lt		820	210					ODS 54	2x SW36					
50 Lt	CMT.9A.50.35.A4.A4.F4.H2	6 Lt	Ø 324	840	200	200	V-324	1/2"	1 3/4"	ODS 35	2x SW36					
	CMT.9A.50.42.A4.A4.F4.H2	6 Lt		845	205					ODS 42	2x SW36					
	CMT.9A.50.54.A4.A4.F4.H2	13 Lt		950	210					ODS 54	2x SW36					

TECHNICAL DATA
Working Pressure
Test Pressure
Allowable Temperature
Color
General Tolerans

TEKNİK BİLGİ
Çalışma Basıncı
Test Basıncı
İzin Verilen Sıcaklık
Renk
Genel Tolerans

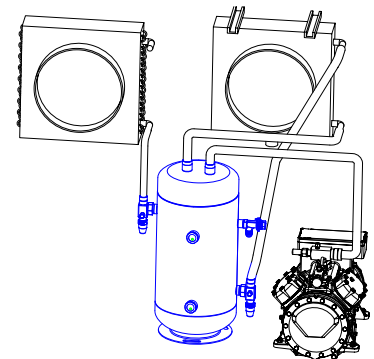
[PS] : 33 Bar
[PT] : 48 Bar
[TS] : Min.- 20°C / Max.+ 130°C
[RAL] : 9005 Black mat
[mm] : ± 5

COMPACT LIQUID RECEIVERS;

- Thanks to special design it provides opportunity to use two different products as a single product.
- Method of using within the system and connection scheme are clearly shown in the table .
- Products are manufactured with any desired diameter, length and features according to certain standards.

KOMPAKT LİKİT TANKLARI;

- Özel dizaynı sayesinde her iki farklı ürünü tek bir üründmüş gibi kullanımsanızı sunuyor.
- Sistem içerisinde ki kullanım şekli ve iç dizaynı yandaki tabloda açıkça belirtilmiştir.
- Belli standartlar doğrultusunda istenilen her türlü çapta, boyda ve özellikle ürün üretebilmektedir.



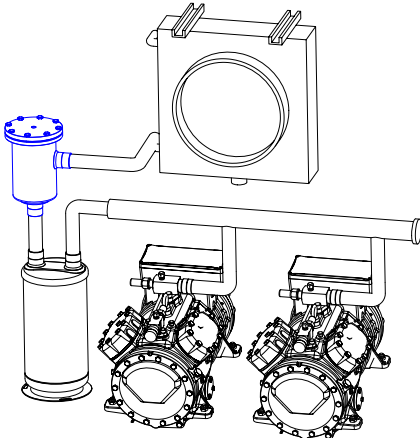


H48 FILTER DRIER SHELLS

- H48 cartridge sleeves are used to eliminate possible moisture, acid, and particles within the system and prevent malfunction due to these factors.
- Active parts may be replaced when needed.
- Detachable flange provides easy cleaning and check-up.
- Ensure correct placement of gasket into recess before mounting flange connection.
- Mount by tightening bolts with equal angles.
- ODS connection is used in standard products.
- Different connection may be used upon request; for example Rotalock Valve.
- Flange system is independent from body, and deep drawn body is used.
- Color [RAL] 5009

H48 KARTUŞ KOVANLARI

- H48 kartuş kovanları sistem içerisinde oluşabilecek nem, asit ve kirleri arıtmak ve bunların sebep olabileceği arızaları engellemek için kullanılır.
- Gerekğinde aktif parçaları değiştirilebilir.
- Sökülebilir flanş sayesinde temizliği ve kontrolü oldukça kolaydır.
- Flanş bağlantısını montajlamadan önce içerisindeki contanın yuvaya doğru oturduğundan emin olunuz.
- Cıvataları eşit derecede sıkarak montajlayınız.
- Standart ürünlerde ODS kaynaklı bağlantı kullanılmaktadır.
- İsteddiğiniz takdirde farklı bağlantılar kullanılabilir. Örnek; Rotalock vana
- Flanş sistemi gövdeden bağımsızdır ve derin sıvama gövde kullanılmaktadır.
- Renk [RAL] 5009



Models with Plastic Filter
Plastik Filtre Kullanılan Modeller
H48.12.1 - H48.35.1
H48.22.2 - H48.35.2

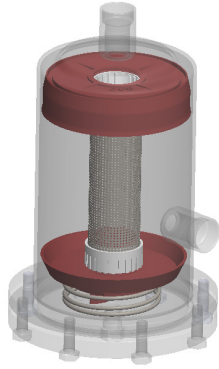


Models with Metal Filter
Metal Filtre Kullanılan Modeller
H48.42.1 - H48.80.1
H48.42.2 - H48.80.2
H48.28.3 - H48.54.3
H48.35.4 - H48.80.4



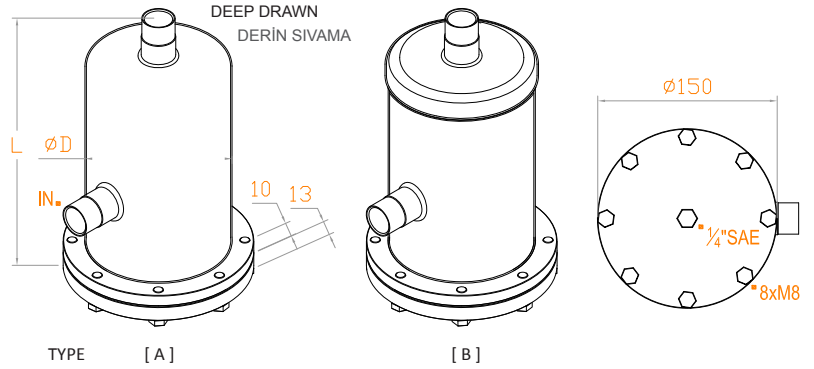
H48 FILTER DRIER SHELLS

H48 KARTUŞ KOVANLARI



H48 SERIES

SERİSİ



Model	Dimensions		Inlet & Outlet	Type	Refrigerant Flow Capacity, Pressure drop - 0,07 bar [kW]					PS	TS	CE 97/23/EC 33 Bar
	D [mm]	L [mm]			R134a	R22	R494A R507	R407C	R410A			
H48 Single - Tekli												
H48.12.1	Ø 114	233,5	ODS 12	A	65	68	56	70	75	33 Bar	Min.-10°C Max.+90°C	CAT I A1
H48.16.1	Ø 114	233,5	ODS 16	A	85	89	73	91	98			
H48.19.1	Ø 114	233,5	ODS 19	A	119	124	102	127	136			
H48.22.1	Ø 114	238,5	ODS 22	A	148	154	126	158	169			
H48.28.1	Ø 114	238,5	ODS 28	A	202	211	173	216	231			
H48.35.1	Ø 114	243,5	ODS 35	A	238	248	204	254	272			
H48.42.1	Ø 114	248,5	ODS 42	A	263	274	225	280	300			
H48.54.1	Ø 114	253,5	ODS 54	A	268	280	230	286	307			
H48.66.1	Ø 114	258,5	ODS 66	A	277	289	237	296	317			
H48.76.1	Ø 114	263,5	ODS 76	A	278	290	238	297	318			
H48.80.1	Ø 114	263,5	ODS 80	A	279	291	239	298	319			
H48.92.1	Ø 114	278,5	ODS 92	A	282	293	243	302	321			
H48 Double - Çiftli												
H48.22.2	Ø 114	373,5	ODS 22	A	149	155	127	159	170	33 Bar	Min.-10°C Max.+90°C	CAT I A1
H48.28.2	Ø 114	373,5	ODS 28	A	232	242	199	248	265			
H48.35.2	Ø 114	378,5	ODS 35	A	316	330	271	338	362			
H48.42.2	Ø 114	383,5	ODS 42	A	343	358	294	366	392			
H48.54.2	Ø 114	388,5	ODS 54	A	356	371	305	380	407			
H48.66.2	Ø 114	393,5	ODS 66	A	379	395	324	404	433			
H48.76.2	Ø 114	398,5	ODS 76	A	386	402	331	411	440			
H48.80.2	Ø 114	398,5	ODS 80	A	393	410	337	419	449			
H48.92.2	Ø 114	413,5	ODS 92	A	401	418	345	427	457			
H48 Triple - Üçlü												
H48.28.3	Ø 114	520,5	ODS 28	B	235	245	201	251	269	33 Bar	Min.-10°C Max.+90°C	CAT I A1
H48.35.3	Ø 114	525,5	ODS 35	B	342	357	293	365	391			
H48.42.3	Ø 114	530,5	ODS 42	B	379	395	324	404	433			
H48.54.3	Ø 114	535,5	ODS 54	B	411	429	352	439	470			
H48.66.3	Ø 114	540,5	ODS 66	B	450	469	385	480	514			
H48.76.3	Ø 114	545,5	ODS 76	B	461	480	396	491	425			
H48.80.3	Ø 114	545,5	ODS 80	B	472	492	404	503	539			
H48.92.3	Ø 114	560,5	ODS 92	B	487	507	419	518	554			
H48 Quadruple - Dörtlü												
H48.35.4	Ø 114	665,5	ODS 35	B	387	404	332	413	443	33 Bar	Min.-10°C Max.+90°C	CAT I A1
H48.42.4	Ø 114	670,5	ODS 42	B	439	458	376	469	502			
H48.54.4	Ø 114	675,5	ODS 54	B	458	478	392	489	524			
H48.66.4	Ø 114	680,5	ODS 66	B	487	508	417	520	557			
H48.76.4	Ø 114	685,5	ODS 76	B	500	521	430	533	570			
H48.80.4	Ø 114	685,5	ODS 80	B	512	534	438	546	585			
H48.92.4	Ø 114	700,5	ODS 92	B	527	549	453	561	600			



FILTER DRIER

- Filter Drier series are hermetic Filter Driers used for protection from dirt.

FİLTRE DRAYERLERİ

- Filter Drayerler, sistemde sıvı hattına bağlanmak üzere hermetik olarak dizayn edilmiş olup, içlerinde küresel yapıda nem alıcı kullanılmıştır.

XFL SERIES
SERİSİ

Model	Connections		Liquid Refrigerating Effect				Dimensions		PS	TS
	Inlet [Inch]	Outlet [Inch]	R134a	R22	R404a	R502	Diametere [Inch]	Lenght [Inch]		
XFL-052	1/4" SAE	1/4" SAE	9,0	9,8	6,5	6,3	6,7	12,2	33 Bar	Min.- 20°C Max.+ 130°C
XFL-052S	1/4" ODS	1/4" ODS	13,3	14,4	9,6	9,4	6,7	11,3		
XFL-053	3/8" SAE	3/8" SAE	21,4	23,3	15,4	15,1	6,7	13,0		
XFL-053S	3/8" ODS	3/8" ODS	26,5	28,9	19,1	18,7	6,7	11,4		
XFL-082	1/4" SAE	1/4" SAE	8,6	9,3	6,2	6,0	6,7	14,3		
XFL-082S	1/4" ODS	1/4" ODS	13,7	14,6	9,9	9,7	6,7	13,3		
XFL-083	3/8" SAE	3/8" SAE	21,8	23,7	15,7	15,4	6,7	15,1		
XFL-083S	3/8" ODS	3/8" ODS	27,4	29,8	19,8	19,3	6,7	13,5		
XFL-084	1/2" SAE	1/2" SAE	36,4	39,6	26,2	25,7	6,7	15,7		
XFL-084S	1/2" ODS	1/2" ODS	38,9	42,4	28,1	27,2	6,7	13,7		
XFL-163	3/8" SAE	3/8" SAE	22,2	24,2	16,1	35,1	6,7	17,5		
XFL-163S	3/8" ODS	3/8" ODS	31,7	34,4	22,9	35,7	6,7	15,9		
XFL-164	1/2" SAE	1/2" SAE	38,5	41,9	27,8	47,5	6,7	17,9		
XFL-164S	1/2" ODS	1/2" ODS	49,6	54,0	35,8	49,5	6,7	16,0		
XFL-165	5/8" SAE	5/8" SAE	50,5	54,9	36,4	30,8	6,7	19,1		
XFL-165S	5/8" ODS	5/8" ODS	67,2	73,1	48,5	38,4	6,7	16,7		
XFL-167S	7/8" ODS	7/8" ODS	70,6	76,8	51,0	35,7	6,7	18,1		
XFL-304	1/2" SAE	1/2" SAE	43,6	47,5	31,5	52,3	6,7	25,1		
XFL-304S	1/2" ODS	1/2" ODS	54,3	59,1	39,2	59,0	8	23,0		
XFL-305	5/8" SAE	5/8" SAE	50,5	54,9	36,4	77,1	8	19,1		
XFL-305S	5/8" ODS	5/8" ODS	74,0	80,5	53,4	48,4	8	23,6		
XFL-307S	7/8" ODS	7/8" ODS	83,4	90,8	60,2	59,0	8	25,1		

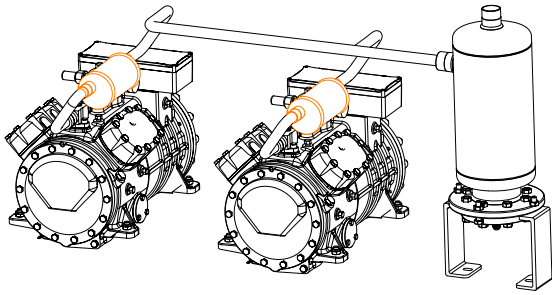


MUFFLERS

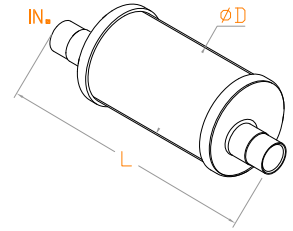
- Mufflers are designed to prevent noise and vibration in outlet line of compressor.
- Sounds resulting from piston compressors are decreased to minimum level by collision within chambers thank to chambers with holes.
- They can be mounted according to any direction of flow.
- When selecting a muffler it is enough to see suitability for compressor's outlet pipe.
- Muffler's inlet and outlet must be fixed in order to eliminate vibrations that may lead to low performance of the muffler.
- ODS connection is used in standard products.
- Color [RAL] 5009

SUSTURUCULAR

- Susturucular kompresörün basma hattındaki ses ve titreşimi engellemek için tasarlanmıştır.
- Ürün içerisinde bulunan delikli odacıklar sayesinde, pistonlu kompresörlerden kaynaklı oluşan sesler, odacıklar içerisinde çarpışmalarla birlikte minimum seviyeye düşmektedir.
- Her akış yönüne göre monte edilebilir.
- Susturucu seçimlerini yaparken, kompresörün çıkış borusuna uygunluğunu gözlemek yeterli olacaktır.
- Susturucunun zayıf çalışmasına sebep oluşturabilecek titreşimleri ortadan kaldırmak için, susturucu giriş ve çıkışı sabitlenmelidir.
- Standart ürünlerde ODS kaynaklı bağlantı kullanılmaktadır.
- Renk [RAL] 5009



MF SERIES SERİSİ



Model	Volume Lt.	Dimensions		Inlet & Outlet	PS	TS	CE 97/23/EC 33 Bar
		D [mm]	L [mm]				
MF.12.1	0,47	Ø 76	180	ODS 12	33 Bar	Min. - 10°C Max.+ 130°C	SEP
MF.16.1	0,47	Ø 76	180	ODS 16			
MF.19.1	0,47	Ø 76	180	ODS 19			
MF.22.1	0,63	Ø 76	230	ODS 22			
MF.28.1	0,63	Ø 76	230	ODS 28			
MF.22.2	0,70	Ø 102	170	ODS 22			
MF.28.2	1,55	Ø 102	300	ODS 28			CAT I A1
MF.35.1	1,70	Ø 102	320	ODS 35			
MF.42.1	2,50	Ø 102	450	ODS 42			
MF.54.1	5,60	Ø 140	520	ODS 54			
MF.66.1	6,00	Ø 140	550	ODS 66			



SUCTION LINE ACCUMULATORS

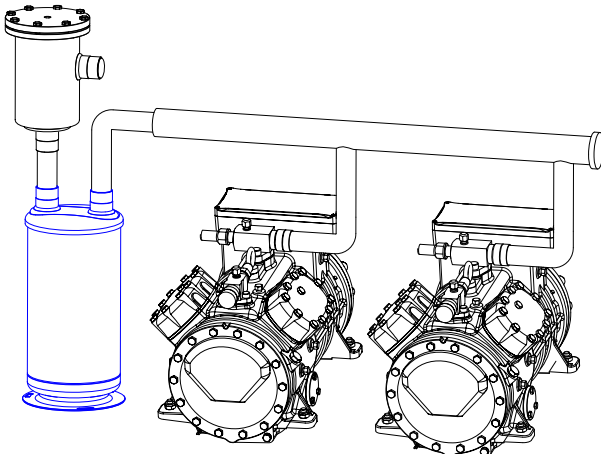
- Suction line accumulators partially eliminate risk of returning cooling gas into compressor in liquid form.
 - "U" tube design is used to provide maximum coolant flow, and minimum oil trap.
 - It provides excessive cooling of gas in liquid line and quick evaporation of liquid drops coming to liquid trap.
 - The system comprises the following;
 - Long-line systems,
 - Conversion circuit systems,
 - Heating pump and defrost applications.
 - Recommended for liquid coolers.
 - ODS connection is used in standard products.
 - Safety Valve connection can be provided upon request.
- Color [RAL] 5009

EMİŞ HATTI AKÜMÜLATÖRLERİ

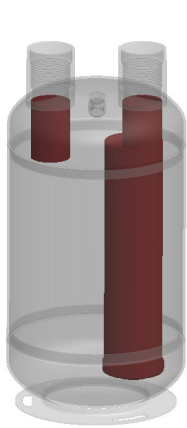
- Emiş hattı akümülatörleri, soğutma gazının sıvı şekilde kompresöre geri dönüş riskini kısmen ortadan kaldırmaktadır.
 - Maksimum soğutucu akışı, minimum yağ tutuşu için "U" borusu tasarımı kullanılmaktadır.
 - Sıvı hattındaki gazın aşırı soğutması ve likit tutucusuna sıvı halde gelen sıvı damlacıklarının hızlı bir şekilde buharlaştırılmasını sağlar.
 - Bu sistem aşağıdakileri içerir;
 - Uzun hatlı sistemler,
 - Dönüşüm devresi sistemleri,
 - Isıtma pompası ve defrost uygulamaları.
 - Likit soğutucuları için tavsiye edilir.
 - Standart ürünlerde ODS kaynaklı bağlantı kullanılmaktadır.
 - İstenildiği takdirde Emniyet ventili bağlantısı temin edilmektedir.
- Renk [RAL] 5009

For Example / Örnek
• SLA.A.80.32.F4/H48.54.3.A

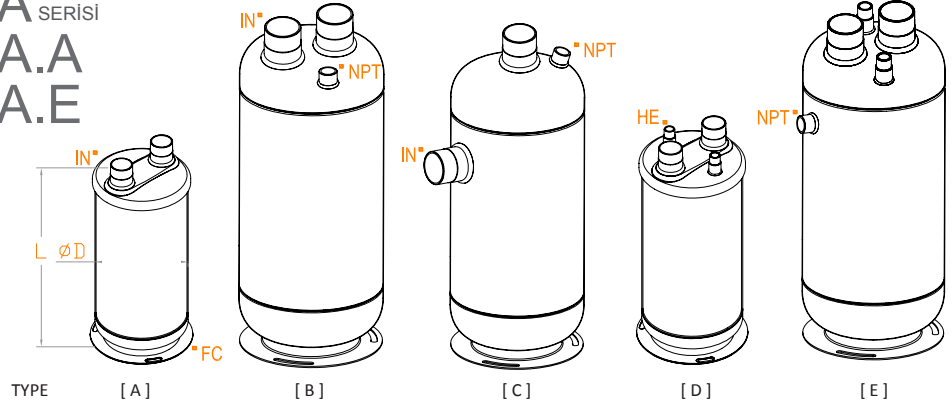
For more details please contact us.
Daha fazla detay için lütfen bizle kontak kurunuz.



SUCTION LINE ACCUMULATORS EMİŞ HATTI AKÜMÜLATÖRLERİ



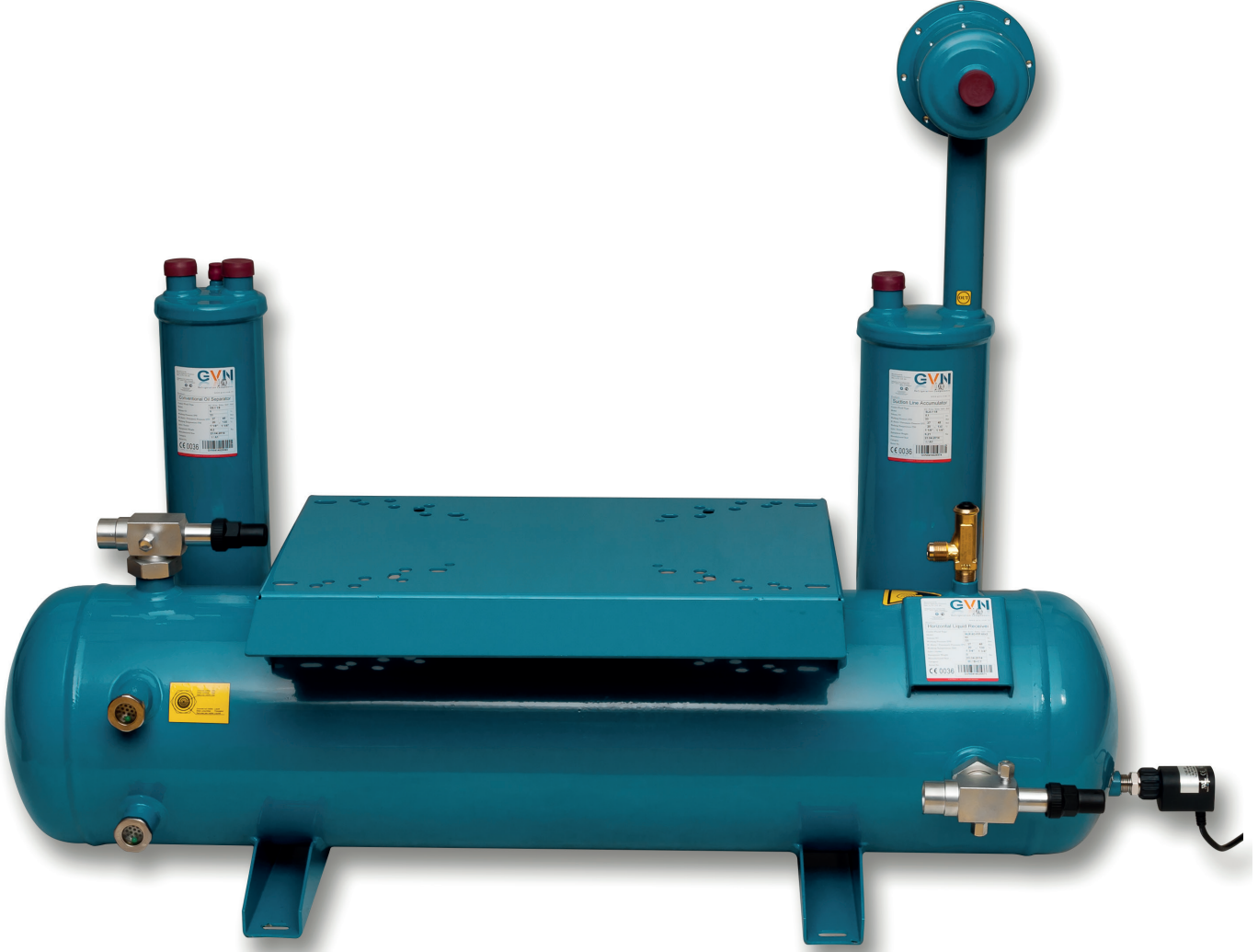
SLA SERIES
SERİSİ
SLA.A
SLA.E



Model	Volume	Dimensions			Connections			Type	PS	TS	CE 97/23/EC 33 Bar			
		D [mm]	L [mm]	FC [Model]	Inlet & Outlet	Heat Exchanger	NPT [Inch]							
SLA.12.1.7	1,7 Lt	Ø 114	235	V-140	ODS 12	-	-	A	33 Bar	Min. -10°C Max. +130°C	CAT II A1			
SLA.16.1.7	1,7 Lt	Ø 114	235	V-140	ODS 16	-	-	A						
SLA.19.1.7	1,7 Lt	Ø 114	235	V-140	ODS 19	-	-	A						
SLA.22.3.5	3,5 Lt	Ø 140	300	V-140	ODS 22	-	-	A						
SLA.28.5	5 Lt	Ø 140	420	V-140	ODS 28	-	-	A						
SLA.35.6	6 Lt	Ø 140	485	V-140	ODS 35	-	-	A						
SLA.35.8.1	8,1 Lt	Ø 165	485	V-165	ODS 35	-	-	A						
SLA.42.8.1	8,1 Lt	Ø 165	490	V-165	ODS 42	-	-	A						
SLA.54.9	9 Lt	Ø 165	540	V-165	ODS 54	-	-	A						
SLA.54.13	13 Lt	Ø 219	455	V-219	ODS 54	-	-	A						
SLA.64.25.F4	25 Lt	Ø 273	560	V-273	ODS 64	-	1/2"	B						
SLA.66.25.F4	25 Lt	Ø 273	560	V-273	ODS 66	-	1/2"	B						
SLA.80.32.F4	32 Lt	Ø 324	520	V-324	ODS 80	-	1/2"	B						
SLA.92.32.F4	32 Lt	Ø 324	535	V-324	ODS 92	-	1/2"	B						
SLA.105.32.F4	32 Lt	Ø 324	535	V-324	ODS 105	-	1/2"	B						
SLA.105.60.F4	60 Lt	Ø 406	635	V-406	ODS 105	-	1/2"	B						
SLA.109.60.F4	60 Lt	Ø 406	635	V-406	ODS 109	-	1/2"	B						
SLA.A.22.3.5	3,5 Lt	Ø 140	300	V-140	ODS 22	-	-	C	33 Bar	Min. -10°C Max. +130°C	CAT II A1			
SLA.A.28.5	5 Lt	Ø 140	420	V-140	ODS 28	-	-	C						
SLA.A.35.6	6 Lt	Ø 140	485	V-140	ODS 35	-	-	C						
SLA.A.35.8.1	8,1 Lt	Ø 165	485	V-165	ODS 35	-	-	C						
SLA.A.42.8.1	8,1 Lt	Ø 165	490	V-165	ODS 42	-	-	C						
SLA.A.54.9	9 Lt	Ø 165	540	V-165	ODS 54	-	-	C						
SLA.A.54.13	13 Lt	Ø 219	455	V-219	ODS 54	-	-	C						
SLA.A.64.25.F4	25 Lt	Ø 273	560	V-273	ODS 64	-	1/2"	C						
SLA.A.66.25.F4	25 Lt	Ø 273	560	V-273	ODS 66	-	1/2"	C						
SLA.A.80.32.F4	32 Lt	Ø 324	520	V-324	ODS 80	-	1/2"	C						
SLA.A.92.32.F4	32 Lt	Ø 324	535	V-324	ODS 92	-	1/2"	C						
SLA.A.105.32.F4	32 Lt	Ø 324	535	V-324	ODS 105	-	1/2"	C						
SLA.A.105.60.F4	60 Lt	Ø 406	635	V-406	ODS 105	-	1/2"	C						
SLA.A.109.60.F4	60 Lt	Ø 406	635	V-406	ODS 109	-	1/2"	C						
SLA.E.22.12.3.5	3,5 Lt	Ø 140	300	V-140	ODS 22	ODS 12	-	D				33 Bar	Min. -10°C Max. +130°C	CAT II A1
SLA.E.28.12.5	5 Lt	Ø 140	420	V-140	ODS 28	ODS 12	-	D						
SLA.E.35.12.6	6 Lt	Ø 140	485	V-140	ODS 35	ODS 12	-	D						
SLA.E.35.12.8.1	8,1 Lt	Ø 165	485	V-165	ODS 35	ODS 12	-	D						
SLA.E.42.12.8.1	8,1 Lt	Ø 165	490	V-165	ODS 42	ODS 12	-	D						
SLA.E.54.16.9	9 Lt	Ø 165	540	V-165	ODS 54	ODS 16	-	D						
SLA.E.54.16.13	13 Lt	Ø 219	455	V-219	ODS 54	ODS 16	-	D						
SLA.E.64.19.25.F4	25 Lt	Ø 273	560	V-273	ODS 64	ODS 19	1/2"	E						
SLA.E.66.19.25.F4	25 Lt	Ø 273	560	V-273	ODS 66	ODS 19	1/2"	E						
SLA.E.80.22.32.F4	32 Lt	Ø 324	520	V-324	ODS 80	ODS 22	1/2"	E						
SLA.E.92.22.32.F4	32 Lt	Ø 324	535	V-324	ODS 92	ODS 22	1/2"	E						
SLA.E.105.22.32.F4	32 Lt	Ø 324	535	V-324	ODS 105	ODS 22	1/2"	E						
SLA.E.105.22.60.F4	60 Lt	Ø 406	635	V-406	ODS 105	ODS 22	1/2"	E						
SLA.E.109.22.60.F4	60 Lt	Ø 406	635	V-406	ODS 109	ODS 22	1/2"	E						

SUCTION LINE ACCUMULATORS - EMİŞ HATTI AKÜMÜLATÖRLERİ

Model	Refrigeration Holding Capacity (kg at-18 C)			M	Recommended kW of refrigerant at suction evaporating temp (C)														
	R134a	R22	R404A		R134a					R22					R404A/R507				
					+5°	-7°	-18°	-29°	-40°	+5°	-7°	-18°	-29°	-40°	+5°	-7°	-18°	-29°	-40°
SLA.12.1.7 SLA.A.12.1.7	1,39	1,37	1,25	Max.	2,8	1,7	1,0	0,6	0,3	5,6	3,4	2,0	1,1	0,7	5,5	3,2	1,8	1,0	0,6
				Min.	0,5	0,4	0,3	0,2	0,2	0,7	0,6	0,5	0,3	0,3	0,7	0,5	0,4	0,3	0,2
SLA.16.1.7 SLA.A.16.1.7	1,4	1,4	1,2	Max.	4,5	2,9	1,9	0,9	0,5	8,8	5,8	3,7	1,8	1,1	8,7	5,5	3,4	1,6	0,9
				Min.	0,8	0,6	0,4	0,4	0,2	1,1	0,8	0,6	0,5	0,3	1,1	0,8	0,5	0,5	0,3
SLA.19.1.7 SLA.A.19.1.7	1,4	1,4	1,2	Max.	8,0	5,2	3,1	1,8	1,1	15,7	10,4	6,1	3,6	2,3	15,4	9,9	5,6	3,2	2,0
				Min.	1,3	1,0	0,8	0,6	0,4	1,9	1,4	1,2	0,9	0,6	1,8	1,3	1,1	0,8	0,5
SLA.22.3.5 SLA.A.22.3.5	2,9	2,8	2,6	Max.	10,7	7,1	4,2	2,4	1,4	21,0	14,1	8,3	4,9	2,9	20,7	13,4	7,6	4,3	2,4
				Min.	1,9	1,5	1,1	0,8	0,5	2,7	2,0	1,5	1,2	0,7	2,6	2,0	1,4	1,1	0,6
SLA.E.22.12.3.5	2,9	2,8	2,6	Max.	10,7	7,1	4,2	2,4	1,4	21,0	14,1	8,3	4,9	2,9	20,7	13,4	7,6	4,3	2,4
				Min.	1,9	1,5	1,1	0,8	0,5	2,7	2,0	1,5	1,2	0,7	2,6	2,0	1,4	1,1	0,6
SLA.28.5 SLA.A.28.5	4,1	4,0	3,7	Max.	19,0	12,0	7,0	4,5	2,1	37,2	24,0	13,8	9,1	4,4	36,7	22,8	12,7	8,1	3,8
				Min.	2,7	2,1	1,6	1,2	0,8	3,9	2,9	2,4	1,8	1,1	3,7	2,8	2,1	1,6	1,0
SLA.E.28.12.5	4,1	4,0	3,7	Max.	19,0	12,0	7,0	4,5	2,1	37,2	24,0	13,8	9,1	4,4	36,7	22,8	12,7	8,1	3,8
				Min.	2,7	2,1	1,6	1,2	0,8	3,9	2,9	2,4	1,8	1,1	3,7	2,8	2,1	1,6	1,0
SLA.35.6 SLA.A.35.6	4,9	4,8	4,4	Max.	48,6	31,2	18,5	10,4	5,7	95,3	62,5	36,5	21,0	11,9	93,8	59,4	33,5	18,6	10,1
				Min.	6,4	5,1	3,8	3,1	2,1	9,1	7,1	5,6	4,7	2,9	8,8	6,8	5,1	4,2	2,5
SLA.35.8.1 SLA.A.35.8.1	6,6	6,5	5,9	Max.	48,6	31,2	18,5	10,4	5,7	95,3	62,5	36,5	21,0	11,9	93,8	59,4	33,5	18,6	10,1
				Min.	6,4	5,1	3,8	3,1	2,1	9,1	7,1	5,6	4,7	2,9	8,8	6,8	5,1	4,2	2,5
SLA.E.35.12.6	4,9	4,8	4,4	Max.	48,6	31,2	18,5	10,4	5,7	95,3	62,5	36,5	21,0	11,9	93,8	59,4	33,5	18,6	10,1
				Min.	6,4	5,1	3,8	3,1	2,1	9,1	7,1	5,6	4,7	2,9	8,8	6,8	5,1	4,2	2,5
SLA.E.35.12.8.1	6,6	6,5	5,9	Max.	48,6	31,2	18,5	10,4	5,7	95,3	62,5	36,5	21,0	11,9	93,8	59,4	33,5	18,6	10,1
				Min.	6,4	5,1	3,8	3,1	2,1	9,1	7,1	5,6	4,7	2,9	8,8	6,8	5,1	4,2	2,5
SLA.42.8.1 SLA.A.42.8.1	6,6	6,5	5,9	Max.	61,0	38,0	22,0	12,0	7,0	119,6	76,0	43,3	24,2	14,7	117,7	72,2	39,8	21,5	12,5
				Min.	7,5	6,0	4,6	3,2	2,2	10,7	8,3	6,8	4,8	3,1	10,4	8,0	6,1	4,3	2,6
SLA.E.42.12.8.1	6,6	6,5	5,9	Max.	61,0	38,0	22,0	12,0	7,0	119,6	76,0	43,3	24,2	14,7	117,7	72,2	39,8	21,5	12,5
				Min.	7,5	6,0	4,6	3,2	2,2	10,7	8,3	6,8	4,8	3,1	10,4	8,0	6,1	4,3	2,6
SLA.54.9 SLA.A.54.9	7,3	7,3	6,6	Max.	112,0	75,0	43,0	26,0	14,0	219,5	150,0	84,7	52,5	29,4	216,2	142,5	77,8	46,5	25,1
				Min.	14,0	11,0	9,0	6,5	4,2	20,0	15,3	13,2	9,8	5,9	19,3	14,6	12,0	8,6	5,0
SLA.54.13 SLA.A.54.13	10,6	10,5	9,5	Max.	112,0	75,0	43,0	26,0	14,0	219,5	150,0	84,7	52,5	29,4	216,2	142,5	77,8	46,5	25,1
				Min.	14,0	11,0	9,0	6,5	4,2	20,0	15,3	13,2	9,8	5,9	19,3	14,6	12,0	8,6	5,0
SLA.E.54.16.9	7,3	7,3	6,6	Max.	112,0	75,0	43,0	26,0	14,0	219,5	150,0	84,7	52,5	29,4	216,2	142,5	77,8	46,5	25,1
				Min.	14,0	11,0	9,0	6,5	4,2	20,0	15,3	13,2	9,8	5,9	19,3	14,6	12,0	8,6	5,0
SLA.E.54.16.13	10,6	10,5	9,5	Max.	112,0	75,0	43,0	26,0	14,0	219,5	150,0	84,7	52,5	29,4	216,2	142,5	77,8	46,5	25,1
				Min.	14,0	11,0	9,0	6,5	4,2	20,0	15,3	13,2	9,8	5,9	19,3	14,6	12,0	8,6	5,0
SLA.64.25.F4 SLA.A.64.25.F4	20,4	20,2	18,3	Max.	195,0	125,0	71,0	42,0	22,0	382,2	250,0	139,9	84,8	46,2	376,4	237,5	128,5	75,2	39,4
				Min.	22,0	18,0	14,0	10,0	5,8	31,5	25,0	20,6	15,0	8,1	30,4	23,9	18,6	13,3	7,0
SLA.66.25.F4 SLA.A.66.25.F4	20,4	20,2	18,3	Max.	195,0	125,0	71,0	42,0	22,0	382,2	250,0	139,9	84,8	46,2	376,4	237,5	128,5	75,2	39,4
				Min.	22,0	18,0	14,0	10,0	5,8	31,5	25,0	20,6	15,0	8,1	30,4	23,9	18,6	13,3	7,0
SLA.E.64.19.25.F4 SLA.E.66.19.25.F4	20,4	20,2	18,3	Max.	195,0	125,0	71,0	42,0	22,0	382,2	250,0	139,9	84,8	46,2	376,4	237,5	128,5	75,2	39,4
				Min.	22,0	18,0	14,0	10,0	5,8	31,5	25,0	20,6	15,0	8,1	30,4	23,9	18,6	13,3	7,0
SLA.80.32.F4 SLA.A.80.32.F4	26,11	25,84	23,46	Max.	295,1	186,4	113,9	56,9	35,2	578,3	372,7	224,3	115,0	73,9	569,5	354,1	206,1	101,9	63,0
				Min.	32,1	24,8	19,7	15,5	10,0	45,9	34,5	28,9	23,3	14,1	44,3	33,0	26,2	20,7	12,1
SLA.E.80.22.32.F4	26,11	25,84	23,46	Max.	295,1	186,4	113,9	56,9	35,2	578,3	372,7	224,3	115,0	73,9	569,5	354,1	206,1	101,9	63,0
				Min.	32,1	24,8	19,7	15,5	10,0	45,9	34,5	28,9	23,3	14,1	44,3	33,0	26,2	20,7	12,1
SLA.92.32.F4 SLA.A.92.32.F4	26,11	25,84	23,46	Max.	363,9	229,8	140,4	70,2	43,4	713,2	459,7	276,7	141,9	91,2	702,3	436,7	254,2	125,7	77,7
				Min.	38,7	29,9	23,7	18,7	12,1	55,3	41,6	34,8	28,1	16,9	53,3	39,8	31,5	24,9	14,5
SLA.105.32.F4 SLA.A.105.32.F4	26,11	25,84	23,46	Max.	423,8	267,7	167,3	89,2	50,2	830,7	535,4	329,6	180,2	105,4	818,0	508,6	302,8	159,7	89,8
				Min.	44,6	34,6	26,8	20,1	13,4	63,8	48,1	39,4	30,1	18,7	61,6	46,0	35,6	26,7	16,1
SLA.105.60.F4 SLA.A.105.60.F4	48,96	48,46	43,99	Max.	423,8	267,7	167,3	89,2	50,2	830,7	535,4	329,6	180,2	105,4	818,0	508,6	302,8	159,7	89,8
				Min.	44,6	34,6	26,8	20,1	13,4	63,8	48,1	39,4	30,1	18,7	61,6	46,0	35,6	26,7	16,1
SLA.E.105.22.32.F4	26,11	25,84	23,46	Max.	423,8	267,7	167,3	89,2	50,2	830,7	535,4	329,6	180,2	105,4	818,0	508,6	302,8	159,7	89,8
				Min.	44,6	34,6	26,8	20,1	13,4	63,8	48,1	39,4	30,1	18,7	61,6	46,0	35,6	26,7	16,1
SLA.E.105.22.60.F4	48,96	48,46	43,99	Max.	423,8	267,7	167,3	89,2	50,2	830,7	535,4	329,6	180,2	105,4	818,0	508,6	302,8	159,7	89,8
				Min.	44,6	34,6	26,8	20,1	13,4	63,8	48,1	39,4	30,1	18,7	61,6	46,0	35,6	26,7	16,1
SLA.109.60.F4 SLA.A.109.60.F4	48,96	48,46	43,99	Max.	491,7	310,5	194,1	103,5	58,2	963,7	621,0	382,3	209,1	122,3	948,9	590,0	351,3	185,3	104,2
				Min.	51,8	40,1	31,1	23,3	15,5	74,0	55,8	45,6	34,9	21,7	71,4	53,3	41,3	31,0	18,6
SLA.E.109.22.60.F4	48,96	48,46	43,99	Max.	491,7	310,5	194,1	103,5	58,2	963,7	621,0	382,3	209,1	122,3	948,9	590,0	351,3	185,3	104,2
				Min.	51,8	40,1	31,1	23,3	15,5	74,0	55,8	45,6	34,9	21,7	71,4	53,3	41,3	31,0	18,6



- [1] HORIZONTAL LIQUID RECEIVER
- [2] SUCTION LINE ACCUMULATOR
- [3] H48 FILTER DRIER SHELL
- [4] OIL SEPARATOR

- [1] YATAY LİKİT TANKI
- [2] EMİŞ HATTI AKÜMÜLATÖRÜ
- [3] H48 KARTUŞ KOVANI
- [4] YAĞ AYIRICI

• For More Details Please Contact Us
• Daha Fazla Bilgi İçin Lütfen Kontak Kurunuz.





**OIL SEPARATORS
FOR SCREW COMPRESSORS**
YAĞ AYIRICILAR /
VİDALI KOMPRESÖRLER İÇİN



**HELICAL TYPE
OIL SEPARATORS & FLANGE**
HELİSEL TİP YAĞ AYIRICILAR
& FLANŞLI



**HELICAL TYPE
OIL SEPARATORS & RESERVOIRS**
HELİSEL TİP YAĞ AYIRICILAR
& DEPOLU



CONVENTIONAL OIL SEPARATORS
GELENEKSEL YAĞ AYIRICILAR

OIL RESERVOIRS
YAĞ DEPOLARI



OIL LEVEL REGULATORS
YAĞ SEVİYE REGÜLATÖRLERİ

OIL STRAINERS
YAĞ FİLTRELERİ



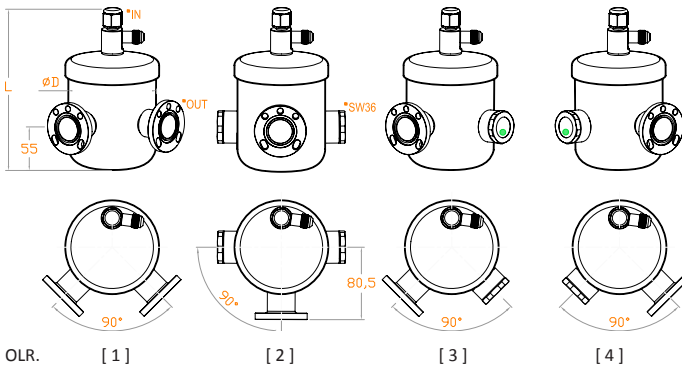


OIL LEVEL REGULATORS

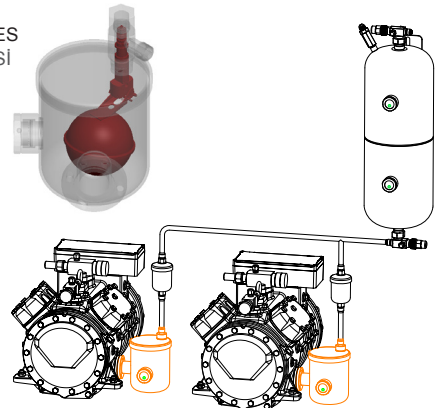
- Provide permanent control over oil coming to compressor in multiple parallel compressor systems.
- Completely eliminates risk of recycling of liquid resulting from compressor.
- Used between oil reservoir and compressor, and directly mounted to compressor's carter.
- Produced in 2 different models; fixed and adjustable.
- The products are designed for 3-bolt & 4-bolt flange systems.
- The product operates with buoy system.
- Oil level can be easily followed thanks to sight glasses provided in the product.
- We strongly recommend using oil filters together with oil level regulators.
- Can be easily mounted to compressors thanks to flange connection suitable for any type of compressor.
- Adapters especially designed for compressors with different connections can be seen on page 38.
- Deep drawn body is used in our products.
- Color [RAL] 5009

YAĞ SEVİYE REGÜLATÖRLERİ

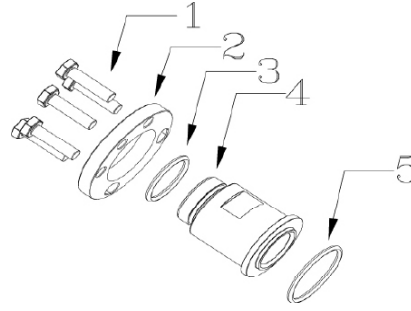
- Çoklu paralel kompresör sistemlerinde, kompresöre giden yağın devamlı olarak kontrollü gitmesini sağlamaktadır.
- Kompresörden kaynaklanacak sıvının geri dönüşüm riskini tamamen ortadan kaldırmaktadır.
- Yağ deposu ile kompresör arasında kullanılmaktadır ve direkt olarak kompresör karterine montaj edilmektedir.
- Sabit ve Ayarlanabilir olarak 2 farklı model olarak üretilmektedir.
- Ürünler 3 cıvatalı & 4 cıvatalı flanş sistemlerine uygun olarak tasarlanmıştır.
- Şamandıra sistemli çalışan bir üründür.
- Ürün üzerinde bulunan Gözetleme camları sayesinde yağ seviyesi kolaylıkla takip edilebilmektedir.
- Yağ seviye regülâtörleri ile birlikte yağ filtrelerinin kullanılmasını önemle tavsiye etmekteyiz.
- Her tür kompresör bağlantısına uygun flanş bağlantısı ile kompresörlere kolaylıkla montajlanabilmektedir.
- Farklı bağlantılı kompresörler için özel tasarlanmış adaptörler ile ilgili sayfa 38'i inceleyebilirsiniz.
- Ürünlerimizde derin sıvama gövde kullanılmaktadır.
- Renk [RAL] 5009



OLR SERIES
SERİSİ



Model	D [mm]	L [mm]	Connections			Regulator Type	Allow. Oil Pressure Diff. [bar]	Allowable Operating Pressure	Allowable Operating Temperature	CE 97/23/EC 33 Bar
			1 [mm]	2 [mm]	3 [mm]					
OLR.1	ø 102	156,5	3/8" SAE Flare Inlet	3 Bolt 1.7/8" B.C. & 4 Bolt 50mm B.C.	-	Fixed	0.35 to 2.1	0 to 31 bar	0° C to + 110° C	SEP
OLR.2.H2					2x SW36					
OLR.3.H1					1x SW36					
OLR.4.H1					1x SW36					
OLR.A.1	ø 102	174,5	3/8" SAE Flare Inlet	3 Bolt 1.7/8" B.C. & 4 Bolt 50mm B.C.	-	Adjustable	0.35 to 6.2	0 to 31 bar	0° C to + 110° C	SEP
OLR.A.2.H2					2x SW36					
OLR.A.3.H1					1x SW36					
OLR.A.4.H1					1x SW36					



Model	Dimensions				
	1	2	3	4	5
OLR-ADP-10A	M8.8	3 Bolt 1.7/8" B.C. & 4 Bolt 50mm B.C.3,8	O ring	Thread 1 1/8"-12UNF	O ring
OLR-ADP-10B	M8.8	3 Bolt 1.7/8" B.C. & 4 Bolt 50mm B.C.3,8	O ring	Thread 1 1/8"-18UNEF	O ring

Compressors Adapter Kits List

Manufacturer	Compressor		Compressor Connections	Adapter Kit Models
	Model			
BITZER	From 2 CC up to 2 KC		1.1/8" - 18UNEF Thread	OLR-ADP-10B
	From 4 CC up to 4 FC		1.1/8" - 18UNEF Thread	OLR-ADP-10B
	ESH		1.1/8" - 18UNEF Thread	OLR-ADP-10B
	From 4 NC up to 4 VC		3 Bolts, 1.7/8" B.C	Not Necessary
	6D - 6E		3 Bolts, 1.7/8" B.C	Not Necessary
	8 FC - 8 GC		3 Bolts, 1.7/8" B.C	-
	2 H - 2 T - 4 H - 4 T - 4P		4 Bolts, 50 mm B.C	Not Necessary
	4 G - 4 H - 4 J - 6 F - 6 G - 6 H - 6 J		4 Bolts, 50 mm B.C	Not Necessary
S 4 - S 6		4 Bolts, 50 mm B.C	Not Necessary	
BOCK	HA From 3 up to 5		3 Bolts, 1.7/8" B.C	Not Necessary
	HG From 3 up to 5		3 Bolts, 1.7/8" B.C	Not Necessary
	HG 7 & HG 8		3 Bolts, 1.7/8" B.C	Not Necessary
	AM From 2 up to 5		4 Bolts, 50 mm B.C	-
	F From 2 up to 16		4 Bolts, 50 mm B.C	-
	HA12, 22, 34 / HG 12, 22, 34		1.1/8" - 18UNEF Thread	OLR-ADP-10B
CARRIER	EA, ER, 6E, OBE, OBCC		3 Bolts, 1.7/8" B.C	Not Necessary
COPELAND	D2, D3, D4, D6, 4CC, 6CC		3 Bolts, 1.7/8" B.C	Not Necessary
	D8, 8CC		3 Bolts, 1.7/8" B.C	-
	DK, DL, DN, ZR, ZZ		1.1/8" - 12UNEF Thread	OLR-ADP-10A
DORIN	K, KP, 2S, Y		3 Bolts, 1.7/8" B.C	Not Necessary
	H From 40CC up to 240SB		1.1/8" - 18UNEF Thread	OLR-ADP-10B
	K From 400CC up to 240SB		1.1/8" - 18UNEF Thread	OLR-ADP-10B
DUNHAM BUSH	BIG 4		3 Bolts, 1.7/8" B.C	Not Necessary
FRASCOLD	ALL		3 Bolts, 1.7/8" B.C	Not Necessary
MANEUROP	ALL		1.1/8" - 18UNEF Thread	OLR-ADP-10B
REFCOMP	L, OF, SP		3 Bolts, 1.7/8" B.C	-
TECUMSEH	P, R, S, PA, RA, SA, CK, CM, CH, CG		1.1/8" - 12UNEF Thread	OLR-ADP-10A
	TAG, TAH		1.1/8" - 18UNEF Thread	OLR-ADP-10B
TRANE	M, R		3 Bolts, 1.7/8" B.C	Not Necessary
YORK	GC, GS, JS		3 Bolts, 1.7/8" B.C	Not Necessary

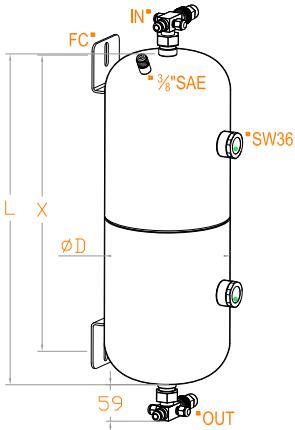


OIL RESERVOIRS

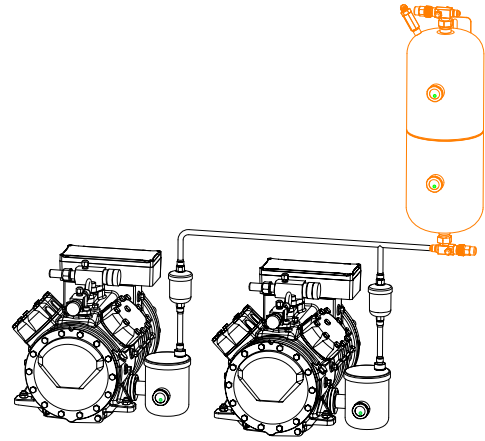
- Oil reservoirs are storage tanks that receive oil from oil separator and provide its return to compressor's case through the oil level regulator.
- Oil reservoir prevents liquid refrigerant flow to oil level regulators and therefore fluctuations in the oil level caused by compressors are prevented.
- Oil reservoirs must be mounted higher than compressor's case.
- Select an oil reservoir according to number of compressors to be used or oil volume of the unit.
- In case oil level falls below lower than level of sight glass on the reservoir, please add oil.
- 3/8" SAE Rotalock valve connection is used in standard products.
- 2 Sight Glasses are available on standard products
- We strongly recommend using Differential Check Valve in products.
- Color [RAL] 5009

YAĞ DEPOLARI

- Yağ depoları, yağ ayırıcıdan ayrılan yağı alarak yağ seviye regülâtörü vasıtasıyla kompresör karterine geri gönderimini sağlayan bir saklama kabıdır.
- Yağ deposu, yağ seviye regülâtörlerine sıvı dönüşümünü engeller ve bu sayede, kompresörlerin neden olduğu yağ akışındaki değişiklikler anında engellenir.
- Yağ depoları kompresör karterinden daha yüksekte monte edilmelidir.
- Yağ depo seçimlerini kullanılacak kompresör miktarına veya ünitenin yağ hacmine göre belirleyiniz.
- Yağ oranının yağ deposu üzerinde bulunan gözetleme camı seviyesinin altında olma durumunda ilave yağ takviyesinde bulununuz.
- Standart ürünlerde 3/8" SAE Rotalock vana kullanılmaktadır.
- Standart ürünlerde 2 adet Gözetleme camı bulunmaktadır.
- Ürünlerde Kontrol Vanası kullanılmasını önemle tavsiye etmekteyiz.
- Renk [RAL] 5009



OR SERIES
SERİSİ



Model	Volume Lt.	Vh Total [m3/hr]	Dimensions				Sight Glass	Inlet & Outlet	PS	TS	CE 97/23/EC 33 Bar
			D [mm]	L [mm]	X [mm]	FC [Model]					
OR.1.C12.C12.H2	3,9	100	ø 140	290	265	H-89	2x SW36	2x RV-3/8s	33 Bar	Min. - 10°C Max. + 120°C	CAT II A1
OR.2.C12.C12.H2	7,2	150	ø 160	400	375	H-89					
OR.3.C12.C12.H2	10,0	300	ø 180	450	425	H-89					
OR.4.C12.C12.H2	16,0	410	ø 220	465	415	H-89					
OR.5.C12.C12.H2	18,0	450	ø 220	525	500	H-89					
OR.6.C12.C12.H2	21,0	560	ø 220	610	570	H-89					

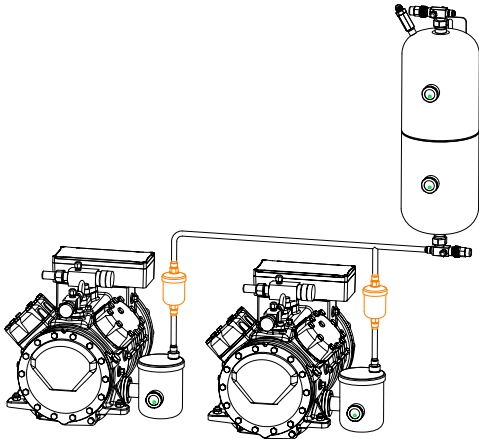


OIL STRAINERS

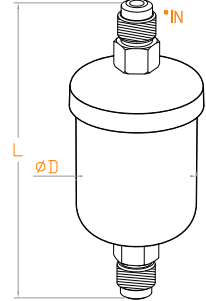
- Oil filters eliminate dangerous welding cinders and solid contamination in oil level regulators and compressors.
- Filter inside the system prevents any contamination from entering into oil level regulator, and so clogging risk of oil level regulator is minimized.
- Oil filters are used between oil tank and oil level regulator.
- Oil filters must be mounted vertically with input connection above.
- 3/8" ODS and SAE connections are used in standard products.
- Color [RAL] 5009

YAĞ FİLTRELERİ

- Yağ filtreleri, yağ seviye regülâtorlerinde ve kompresörlerinde zarar verebilecek kaynak çapaklarını, katı pislikleri ortadan kaldırır.
- İçerisindeki filtre sayesinde oluşabilecek her türlü pislğin yağ seviye regülâtörüne gitmesini engeller ve böylelikle yağ seviye regülâtörünün tıkanma riskini minimum seviyeye indirir.
- Yağ filtreleri, yağ deposu ile yağ seviye regülâtörü arasında kullanılmaktadır.
- Yağ filtreleri dikey ve giriş bağlantısı yukarıya bakacak şekilde monte edilmelidir.
- Standard ürünlerde 3/8"SAE veya ODS kaynaklı bağlantı kullanılmaktadır.
- Renk [RAL] 5009



OSR SERIES
SERİSİ



Model	Dimension		Connections		PS	TS	CE 97/23/EC 33 Bar
	D [mm]	L [mm]	Inlet	Outlet			
OSR.01	Ø 51	125	3/8" ODS Solder	3/8" ODS Solder	33 Bar	Min.-10°C Max.+90°C	SEP
OSR.02	Ø 51	121	3/8" SAE Flare	3/8" SAE Flare			SEP

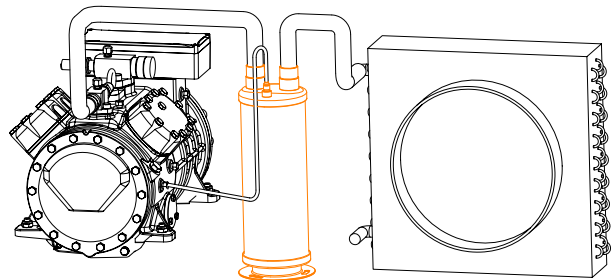


CONVENTIONAL OIL SEPARATORS

- General intended purpose of Oil Separators is to separate oily discharge gases and ensure regular and correct recycling of oil to compressor's case.
- Oil separators are used in order to form high oil temperature and prevent migration of cooling liquid and gas, and separate cooling liquid in oil and taking out gas.
- The buoy switch system is a product of precise engineering and production process; in addition faultless operation and durability is ensured by various quality tests.
- Oil separator must be selected according to properties of compressor in use.
- Oil separators are mechanical product, and therefore they undergo fairly accurate production process.
- Materials used in the product; Buoy ball and ratchet, oil filter and separator, and valve pin are fully made of stainless steel material.
- Oil return tube and buoy valve are made of brass material.
- ODS connection is used in standard products.
- Color [RAL] 5009

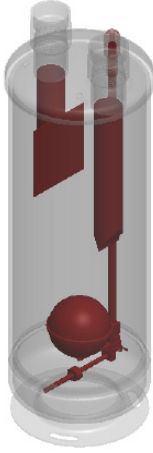
GELENEKSEL YAĞ AYIRICILAR

- Yağ ayırıcıların genel kullanım amacı yağlı deşarj gazlarını ayırmak ve yağın kompresör karterine düzenli ve doğru bir şekilde geri dönüşümünü sağlamaktır.
- Yağ ayırıcıları yüksek bir yağ sıcaklığı oluşturup soğutucu akışkan gaz migrasyonunu önlemek ve yağ içindeki soğutucu akışkanın ayrılması ve gazın alınmasını sağlama amaçlı kullanılmaktadır.
- Şamandıra sistemi oldukça hassas bir üretim sürecinden geçtikten sonra, çeşitli testlerle tamamen sorunsuz çalışır bir hale getirilmektedir.
- Yağ Ayırıcılar kompresör ve kondanser arasında dikey olarak kullanılmaktadır.
- Yağ ayırıcıları mekanik bir ürün olduğundan oldukça hassas bir üretime tabi olmaktadır.
- Ürün içerisinde kullanılan malzemeler; Şamandıra topu, mandalı, Filtre, ayırıcı, vana iğnesi tamamen paslanmaz malzemelerden üretilmektedir.
- Yağ dönüş borusu ve şamandıra vanası için prinç malzeme kullanılmaktadır.
- Standard ürünlerde ODS kaynaklı bağlantı kullanılmaktadır.
- Renk [RAL] 5009

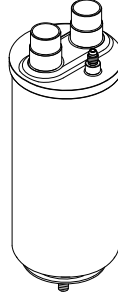


CONVENTIONAL OIL SEPARATORS

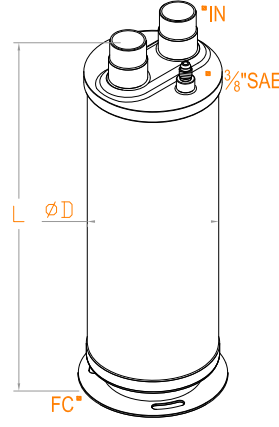
GELENEKSEL YAĞ AYIRICILAR



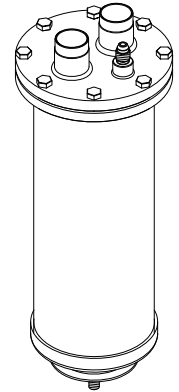
OS SERIES
SERİSİ
OS.F



TYPE [A]



[B]



[C]

Model	Dimensions				Type	Inlet & Outlet	Pre. Charge qty	Allow.Oil Pressure Diff.	PS	TS	CE 97/23/EC 33 Bar			
	D [mm]	L [mm]	Flange [mm]	FC [Model]										
OS.12.1	Ø 114	300	-	V-85	A	ODS 12	0,5	21 Bar	33 Bar	Min. - 10°C Max.+ 120°C	CAT I A1			
OS.16.1	Ø 114	300	-	V-85	A	ODS 16	0,5							
OS.19.1	Ø 114	365	-	V-85	A	ODS 19	0,5							
OS.22.1	Ø 114	370	-	V-85	A	ODS 22	0,5							
OS.28.1	Ø 114	370	-	V-85	A	ODS 28	0,5							
OS.35.1	Ø 140	460	-	V-140	B	ODS 35	0,7				21 Bar	33 Bar	Min. - 10°C Max.+ 120°C	CAT II A1
OS.42.1	Ø 140	460	-	V-140	B	ODS 42	0,7							
OS.42.2	Ø 165	465	-	V-165	B	ODS 42	0,9							
OS.54.1	Ø 165	475	-	V-165	B	ODS 54	0,9							
OS.54.2	Ø 219	470	-	V-219	B	ODS 54	0,9							
OS.F.16.1	Ø 114	323	Ø 150	V-85	C	ODS 16	0,5	21 Bar	33 Bar	Min. - 10°C Max.+ 120°C	CAT I A1			
OS.F.19.1	Ø 114	383	Ø 150	V-85	C	ODS 19	0,5							
OS.F.22.1	Ø 114	388	Ø 150	V-85	C	ODS 22	0,5							
OS.F.28.1	Ø 114	388	Ø 150	V-85	C	ODS 28	0,5							
OS.F.35.1	Ø 140	466	Ø 170	V-140	C	ODS 35	0,7							
OS.F.42.1	Ø 140	466	Ø 170	V-140	C	ODS 42	0,7							
OS.F.54.1	Ø 165	475	Ø 210	V-165	C	ODS 54	0,9				CAT II			

Model	Refrigerant Capacity [kW]								Maximum Discharge Volume (m3/h)
	R404A / 507		R407C		R4010A		R 22		
	Evaporating Temperature [°C]								
	-20	" +5	-40	" +5	-40	" +5	-40	" +5	
OS.12.1	7,52	9,76	7,73	9,12	12,70	14,26	8,09	9,15	3,2
OS.16.1	16,78	21,78	17,25	20,35	28,36	31,82	18,06	20,42	7,1
OS.19.1	21,75	28,23	22,36	26,37	36,75	41,24	23,41	26,47	9,2
OS.22.1	23,03	29,88	23,67	27,92	38,91	43,66	24,79	28,02	9,8
OS.28.1	29,91	38,81	30,74	36,26	50,53	56,71	32,19	36,39	12,7
OS.35.1	44,68	57,98	45,92	54,17	75,49	84,72	48,09	54,36	19,0
OS.42.1	51,06	66,25	52,47	61,90	86,26	96,81	54,95	62,12	21,7
OS.42.2	68,08	88,34	69,96	82,54	115,01	129,08	73,27	82,83	28,9
OS.54.1	97,01	125,88	99,70	117,62	163,90	183,95	104,42	118,03	41,2
OS.54.2	155,22	201,42	159,53	188,19	262,24	294,32	167,06	188,86	65,9
OS.F.16.1	16,78	21,78	17,25	20,35	28,36	31,82	18,06	20,42	7,1
OS.F.19.1	21,75	28,23	22,36	26,37	36,75	41,24	23,41	26,47	9,2
OS.F.22.1	23,03	29,88	23,67	27,92	38,91	43,66	24,79	28,02	9,8
OS.F.28.1	29,91	38,81	30,74	36,26	50,53	56,71	32,19	36,39	12,7
OS.F.35.1	44,68	57,98	45,92	54,17	75,49	84,72	48,09	54,36	19,0
OS.F.42.1	51,06	66,25	52,47	61,90	86,26	96,81	54,95	62,12	21,7
OS.F.54.1	97,01	125,88	99,70	117,62	163,90	183,95	104,42	118,03	41,2

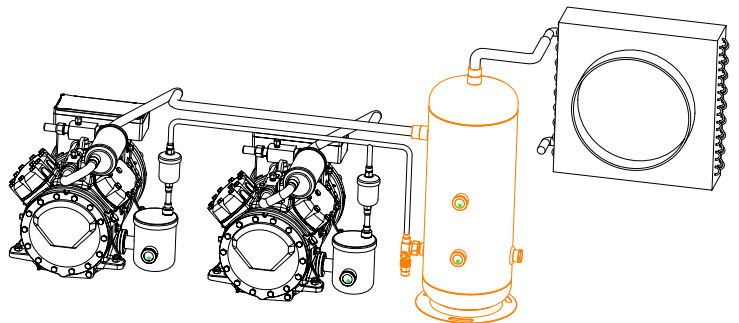


HELICAL OIL SEPARATORS & RESERVOIR

- Helical type oil separators with tank can be used in various applications.
- Multi-compressor units are among widely used applications.
- Helical type oil separators with tank are designed for high-pressure oil management systems.
- These products are especially designed for scroll and piston type compressors.
- Not recommended for screw or rotary compressors.
- Standard product series are designed for usage with relevant oils and HFC cooling substances.
- Spiral (helix) system and stainless filter system in the product are more effective in separating oil than standard oil separators.
- The product provides 99% output in case of selecting model suitable for the system.
- Gas/oil mixture is moved along spiral path by centrifugal force, and oil particles revolve on surface of perimeter and collide with layer.
- Separated oil is stocked in a tank placed in bottom layer together with directing particles within the system. Flow of oil in desired direction can be ensured using 3/8 rotolock valve on bottom base.
- No buoy system is available in the product.
- 3/8" Rotalock Valve is installed at tank output in standard products.
- 2 Sight Glasses are available in standard products.
- We strongly recommend using Oil Level Sensor with products.
- Color [RAL] 5009

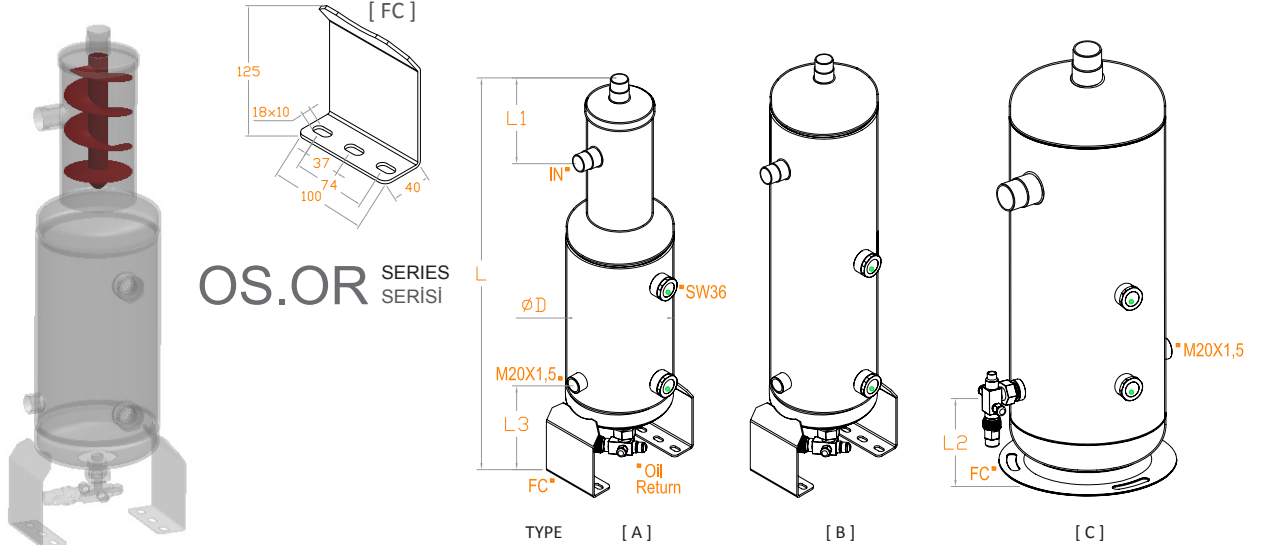
HELİSEL YAĞ AYIRICILAR & DEPOLU

- Rezervuarlı Helisel Tip Yağ Ayırıcılar çeşitli uygulamalarda kullanılabilir.
- Çok kompresörlü üniteler yaygın uygulamalar arasındadır.
- Rezervuarlı helisel tip yağ ayırıcılar yüksek basınçlı yağ yönetim sistemleri içindir.
- Bu ürünler, özellikle skrol ve pistonlu tip kompresörler için tasarlanmıştır.
- Vidalı veya döner kanatlı kompresörler için tavsiye edilmez.
- Standart ürün serisi, ilgili yağlarla birlikte HFC Soğutma maddeleriyle kullanım için tasarlanmıştır.
- Ürün içerisinde bulunan spiral (helozen) sistem ve paslanmaz filtre sistemi yağın ayrılmasında standart yağ ayırıcılara oranla daha verimlidir.
- Sisteme uygun model seçildiği takdirde %99 verim alınabilen bir üründür.
- Gaz/Yağ karışımı merkezkaç kuvvetiyle helisin spiral yolu boyunca hareket ettirilip yağ parçacıklarının çeper yüzeyinde dönmesini ve katmanla çarpışma olmasına neden olur.
- Ayrılan yağ, sistem içerisinde bulunan yönlendirici parçalar ile birlikte yağın alt katmanda bulunan haznenin içerisinde stoklar, alt taban kısmında bulunan 3/8 rotolock vana ile yağ istenildiği yöne göre akışı sağlanabilir.
- Ürün içerisinde şamandıra sistemi mevcut değildir.
- Standard ürünlerde rezervuar çıkışında 3/8" Rotalock vana bulunmaktadır.
- Standard ürünlerde 2 adet Gözetleme camı bulunmaktadır.
- Ürünlere Yağ Seviye Sensörü kullanılmasını önemle tavsiye etmekteyiz
- Renk [RAL] 5009



HELICAL OIL SEPARATORS & RESERVOIR

HELİSEL YAĞ AYIRICILAR & DEPOLU



Model	Dimensions						Type	Inlet & Outlet	Oil Capacity	Sight Glass	Oil Return	PS	TS	CE 97/23/E 33 Bar
	D [mm]	L [mm]	L1 [mm]	L2 [mm]	L3 [mm]	FC [Model]								
OS.OR.22.1.H2.C12.F5	∅ 102/165	695	90	-	190	-	A	ODS 22	5,5					
OS.OR.28.1.H2.C12.F5	∅ 102/165	695	90	-	190	-	A	ODS 28	5,5					
OS.OR.22.2.H2.C12.F5	∅ 165	750	135	-	190	-	B	ODS 22	7,5					
OS.OR.28.2.H2.C12.F5	∅ 165	750	135	-	190	-	B	ODS 28	7,5					
OS.OR.35.1.H2.C12.F5	∅ 165	755	140	-	190	-	B	ODS 35	7,5	2x SW36	1x RV-3/8s	33 Bar	Min. -10°C Max. +130°C	CAT I A1
OS.OR.42.1.H2.C12.F5	∅ 165	800	145	-	190	-	B	ODS 42	7,5					
OS.OR.54.1.H2.C12.F5	∅ 165	805	150	-	190	-	B	ODS 54	7,5					
OS.OR.54.2.H2.C12.F5	∅ 219	700	200	150	150	V-219	C	ODS 54	10					
OS.OR.66.1.H2.C12.F5	∅ 273	800	230	170	170	V-273	C	ODS 66	15					CAT II B+C1
OS.OR.80.1.H2.C12.F5	∅ 324	800	280	180	180	V-324	C	ODS 80	17					

Model	Capacity In kW Of Refrigeration At Nominal Evaporator Temperature						Maximum Discharge Volume (m ³ /t)
	R404A / 507		R22		R407C		
	-40° C	5° C	-40° C	5° C	-40° C	5° C	
OS.OR.22.1.H2.C12.F5	23,0	29,9	N/A	N/A	N/A	N/A	9,8
OS.OR.28.1.H2.C12.F5	27,2	35,3	N/A	N/A	N/A	N/A	11,5
OS.OR.22.2.H2.C12.F5	29,5	38,5	N/A	N/A	N/A	N/A	12,6
OS.OR.28.2.H2.C12.F5	38,0	50,0	N/A	N/A	N/A	N/A	16,2
OS.OR.35.1.H2.C12.F5	41,0	50,0	N/A	N/A	N/A	N/A	22,5
OS.OR.42.1.H2.C12.F5	51,5	65,5	N/A	N/A	N/A	N/A	24,1
OS.OR.54.1.H2.C12.F5	81,0	106,0	N/A	N/A	N/A	N/A	37,4
OS.OR.54.2.H2.C12.F5	110,0	141,0	N/A	N/A	N/A	N/A	48,5
OS.OR.66.1.H2.C12.F5	222,0	288,0	N/A	N/A	N/A	N/A	100,0
OS.OR.80.1.H2.C12.F5	348,5	453,0	N/A	N/A	N/A	N/A	157,0

• All data is for a 38° C condensing temperature, 18° C suction temperature and a connection size the same as the compressor discharge valve

ATTENTION;

• We use **M20x1,5** connection for *Oil Level Sensor* on our standard products. This connection is suitable for LLS-01 [K1] model.

• If you need *Oil Level Sensor* on the product, Please change the product code to OS.OR.22.1.H2.C12.**K1**

• If you want to use different connection for *Oil Level Sensor* [for example 1/2"NPT] please change the code to OS.OR.22.1.H2.C12.**F4**

ÖNEMLİ;

• Standart ürünlerde *Yağ Seviye Sensor* bağlantısı **M20x1,5**'dir, Bu Bağlantı LLS-01 [K1] Modelimiz için uygundur,

• Ürün ile birlikte *Yağ Seviye Sensor* ihtiyacınız var ise, Ürün kodunu OS.OR.22.1.H2.C12.**K1** olarak değiştirmeniz yeterli olacaktır.

• Farklı bir *Yağ Seviye Sensor* bağlantısı kullanacak iseniz [örnek 1/2"NPT] Siparişlerinizi OS.OR.22.1.H2.C12.**F4** olarak değiştirmeniz gerekmektedir.

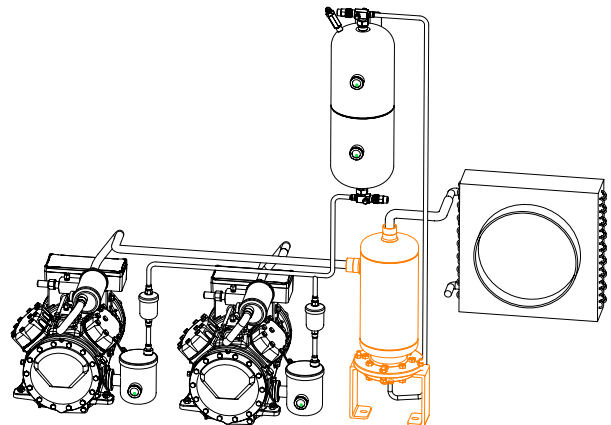


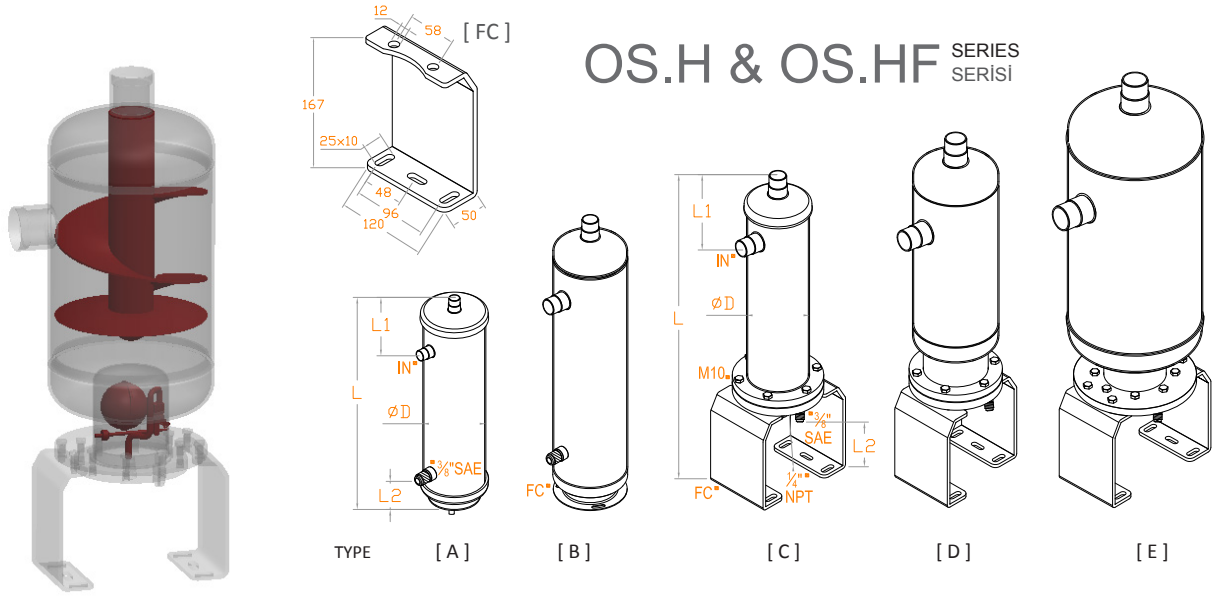
HELICAL OIL SEPARATORS & FLANGE

- Helical oil separators are designed for correct separation of oil in discharge gas and ensure recycling of oil into compressor in the most effective way. The purpose is to maintain carter's oil level, minimize possible excessive oil circulation, and increase the cooling system's efficiency.
- Helical type oil separators have more effective oil separation capacity compared to conventional oil separators.
- Helical type oil separators can be used in various systems and multiple compressors,
- These oil separators are designed for low pressure systems running with scroll and piston compressors,
- They must not be used for screw and rotary compressors.
- Helical oil separators are products with precise buoy systems, and they undergo very elaborate production process.
- All active parts working in buoy system are fully made of stainless steel material.
- Buoy system is protected against high pressure and circulation formed within the system.
- Any contamination can be easily caught by magnet in buoy part at oil output point and thus it is ensured that valve operates in cleaner media.
- Inner surface of oil separator is wound by stainless filter, and thus heavy oil particles collide with filters along spiral path, and separated from discharge gas.
- Color [RAL] 5009

HELİSEL YAĞ AYIRICILAR & FLANŞLI

- Helisel Yağ Ayırıcıların görevi, deşarj gazındaki yağı doğru bir şekilde ayırmak ve en etkili şekilde yağın kompresöre geri dönüşünü sağlamaktır. Amaç, karter yağ düzeyini korumak ve oluşabilecek aşırı yağ sirkülasyonu minimuma indirerek sistemin verimini artırmaktır.
- Helisel tip yağ ayırıcılar geleneksel tip yağ ayırıcılara oranla daha verimli bir yağ ayırma kapasitesine sahiptir.
- Helisel tip yağ ayırıcılar çok çeşitli sistemlerde ve çoklu kompresörlerde kullanılabilir,
- Bu yağ ayırıcılar düşük basınçlı sistemler, skrol ve pistonlu kompresörler için tasarlanmıştır,
- Vidalı ve döner kanatlı kompresörler için kullanılmamalıdır.
- Helisel Yağ ayırıcılar şamandıra sistemli bir üründür ve oldukça hassas bir üretim sürecinden geçmektedir.
- Şamandıra sisteminde çalışan tüm aktif ürünler tamamen paslanmaz malzemeden kullanılmaktadır.
- Şamandıra sistemi ürün içerisinde oluşacak basınç ve sirkülasyona karşı korunmaktadır.
- Yağ çıkış noktasında şamandıra kısmında bulunan mıknatıs ile oluşabilecek her türlü kirlilikler mıknatıs sayesinde kolayca yakalanmakta ve vananın daha temiz bir ortamda çalışmasına zemin hazırlanmaktadır.
- Yağ ayırıcının iç yüzeyi paslanmaz filtre ile sarılmıştır, böylelikle ağır yağ parçacıkları spiral yolu boyunca filtreler ile çarpışır ve drenaj gazından ayrılıp ilerlemesi sağlanır.
- Renk [RAL] 5009





Model	Dimensions						Type	Inlet & Outlet	Pre. Charge qty	PS	TS	CE 97/23/EC 33 Bar
	D [mm]	L [mm]	L1 [mm]	L2 [mm]	Flange [mm]	FC [Model]						
OS.H.16.1	Ø 102	395	85	71	-	V-85	A	ODS 16	0,5	33 Bar	Min.-10°C Max.+130°C	CAT I
OS.H.22.1	Ø 102	450	90	71	-	V-85	A	ODS 22	0,5			CAT I
OS.H.28.1	Ø 102	500	90	71	-	V-85	A	ODS 28	0,5			CAT I
OS.H.35.1	Ø 140	460	130	80	-	V-165	B	ODS 35	1,1			CAT I
OS.H.42.1	Ø 140	520	135	80	-	V-165	B	ODS 42	1,1			CAT I
OS.H.54.1	Ø 140	525	140	80	-	V-165	B	ODS 54	1,1			CAT I
OS.HF.16.1	Ø 102	515	85	115	Ø 150*150	-	C	ODS 16	0,7	33 Bar	Min.-10°C Max.+130°C	CAT I
OS.HF.22.1	Ø 102	575	90	115	Ø 150*150	-	C	ODS 22	0,7			CAT I
OS.HF.28.1	Ø 102	575	90	115	Ø 150*150	-	C	ODS 28	0,7			CAT I
OS.HF.35.1	Ø 140	625	140	115	Ø 150*150	-	D	ODS 35	0,9			CAT I
OS.HF.42.1	Ø 140	690	145	115	Ø 150*150	-	D	ODS 42	0,9			CAT I
OS.HF.54.1	Ø 140	695	150	115	Ø 150*150	-	D	ODS 54	0,9			CAT I
OS.HF.42.2	Ø 219	680	195	115	Ø 200*150	-	E	ODS 42	1,1			CAT III
OS.HF.54.2	Ø 219	685	200	115	Ø 200*150	-	E	ODS 54	1,1			CAT III
OS.HF.66.1	Ø 273	800	225	115	Ø 200*150	-	E	ODS 66	1,1			CAT III
OS.HF.80.1	Ø 324	875	280	115	Ø 200*150	-	E	ODS 80	1,1			CAT IV

Model	Capacity in kW refrigeration at nominal evaporator temperature							Max. Discharge Volume [m3/hr]
	R404A/507		R22		R410A			
	-40°C	5°C	-40°C	5°C	-40°C	5°C		
OS.H.16.1	15,11	19,60	16,26	18,38	25,52	28,64	6,4	
OS.H.22.1	26,32	34,15	28,33	32,02	44,46	49,90	11,2	
OS.H.28.1	29,91	38,81	32,19	36,39	50,53	56,71	12,7	
OS.H.35.1	44,68	57,98	48,09	54,36	75,49	84,72	19,0	
OS.H.42.1	51,06	66,25	54,95	62,12	86,26	96,81	21,7	
OS.H.54.1	67,91	88,12	73,09	82,62	114,73	128,76	28,8	
OS.HF.16.1	15,11	19,60	16,26	18,38	25,52	28,64	6,4	
OS.HF.22.1	26,32	34,15	28,33	32,02	44,46	49,90	11,2	
OS.HF.28.1	29,91	38,81	32,19	36,39	50,53	56,71	12,7	
OS.HF.35.1	44,68	57,98	48,09	54,36	75,49	84,72	19,0	
OS.HF.42.1	51,06	66,25	54,95	62,12	86,26	96,81	21,7	
OS.HF.54.1	67,91	88,12	73,09	82,62	114,73	128,76	28,8	
OS.HF.42.2	79,42	103,06	85,48	96,63	134,18	150,59	33,7	
OS.HF.54.2	106,71	138,47	114,86	129,84	180,29	202,34	45,3	
OS.HF.66.1	236,86	307,35	254,93	288,19	400,17	449,11	100,5	
OS.HF.80.1	335,68	435,59	361,30	408,43	567,13	636,49	142,4	



OIL SEPARATORS
FOR SCREW COMPRESSORS

- Screw-type oil separators are specially designed for screw compressors.
- These oil separators are suitable for all HFC coolers and cooling circuits with R22 application.
- Solder connection is used for inlet and outlet
- 7/8" Rotalock Valve is installed at tank output in standard products.
- 2 Sight Glasses are available in standard products.
- We strongly recommend using Safety Valve in products.
- We strongly recommend using Oil Level Sensor with products.
- Connection parts for oil heaters and oil thermostat are available in standard products.
- Color [RAL] 5009
- Details are given in specification chart.

YAĞ AYIRCILAR
VİDALI KOMPRESÖRLER İÇİN

- Vidalı tip yağ ayırıcılar, vidalı kompresörler için özel tasarlanmıştır.
- Bu yağ ayırıcılar tüm HFC-Soğutucuları ve R22 uygulamalı soğutucu devreler için uygundur.
- Standard ürünlerde ODS kaynak bağlantısı kullanılmaktadır.
- Standard ürünlerde rezervuar çıkışında 7/8" Rotalock vana bulunmaktadır.
- Standard ürünlerde 2 adet Gözetleme camı bulunmaktadır.
- Ürünlerde Emniyet Ventili kullanılmasını önemle tavsiye etmekteyiz
- Ürünlerde Yağ Seviye Sensörü kullanılmasını önemle tavsiye etmekteyiz
- Standard ürünlerde Yağ Isıtıcıları ve Yağ Termostatı için bağlantı elemanları bulunmaktadır.
- Renk [RAL] 5009
- Detaylı bilgiyi teknik tabloda görebilirsiniz.

WE ADVICE ;
TAVSİYE ETMEKTEYİZ ;

LIQUID & OIL LEVEL SENSOR
LİKİT & YAĞ SEVİYE SENSÖRÜ

SAFETY VALVE
EMNİYET VENTİ

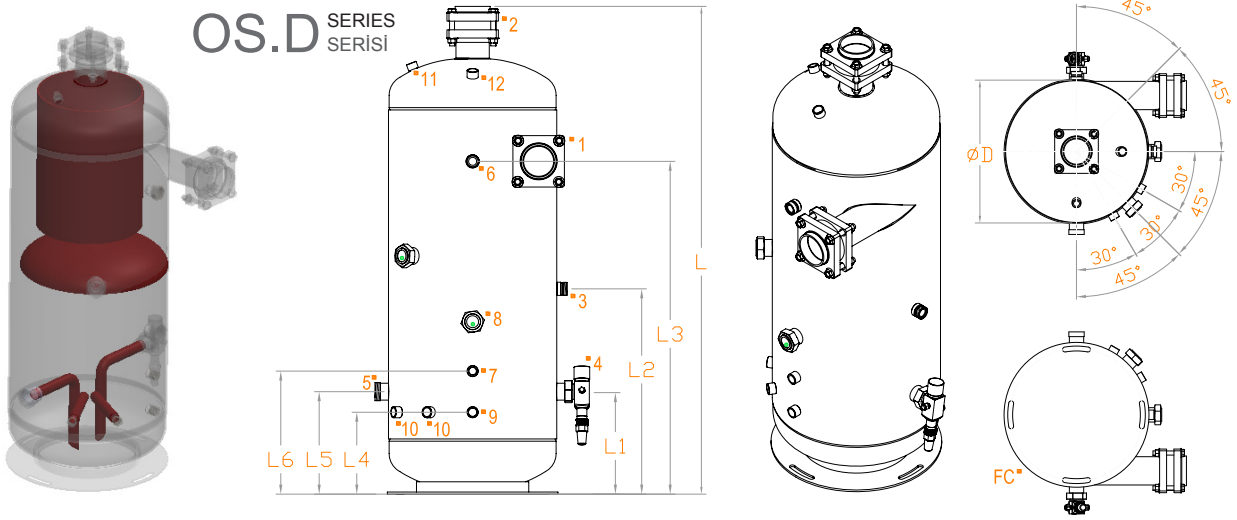
OIL THERMOSTAT
YAĞ TERMOSTATI

OIL HEATER
YAĞ ISITICI



OIL SEPARATORS FOR SCREW COMPRESSORS

YAĞ AYIRCILAR / VİDALI KOMPRESÖRLER İÇİN



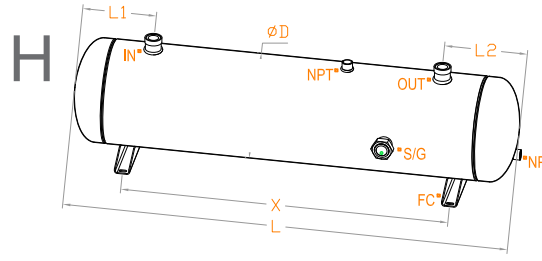
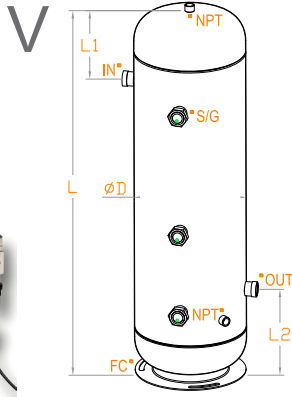
MODEL		OS.D.180.E1.E1.C6.H5	OS.D.400.E4.E4.C8.H5	OS.D.900.E5.E5.C9.H11	OS.D.1300.E7.E7.C10.H
COMPRESSOR SUCTION VOLUME - KOMPRESÖR EMİŞ HACMİ					
Air Conditioning	m³/h	270	490	940	1320
Cooling and Low Temperature	m³/h	300	600	1320	1600
NOMINAL DATA - NOMİNAL BİLGİ					
Total Volume	dm³	40	120	220	330
Oil Volume	dm³	19	50	90	130
Max. Compressor	N.	2	3	6	6
DIMENSIONS - ÖLÇÜLER					
D	mm	Ø 324	Ø 406	Ø 500	Ø 600
L	mm	835	1180	1650	2020
L1	mm	240	250	350	370
L2	mm	390	500	620	650
L3	mm	550	810	1170	1470
L4	mm	170	200	250	280
L5	mm	240	250	350	370
L6	mm	230	300	350	370
F	mm	V-324	V-406	V-500	V-600
CONNECTIONS - BAĞLANTILAR					
1 Refrigeration Inlet Conn. / Giriş Bağlantısı		FC-54	FC-80	FC-92	FC-102
2 Refrigeration Outlet Conn. / Çıkış Bağlantısı		FC-54	FC-80	FC-92	FC-102
3 Oil Inlet Connection / Yağ Giriş Bağlantısı		Rot. 1 1/4"	Rot. 1 1/4"	Rot. 1 1/4"	Rot. 1 1/4"
4 Oil Outlet Connection / Yağ Çıkış Bağlantısı		RV-7/8	RV-1 3/8	RV-1 5/8	RV-2 1/8
5 Parallel Comp. Oil Outlet Conn./ Paralel Çıkış Bağ.		Rot. 1 1/4"	Rot. 1 3/4"	Rot. 2 1/4"	Rot. 2 1/4"
6 Service Valve Connection / Servis Vana Bağlantısı		Rot. 1 1/4"	Rot. 1 1/4"	Rot. 1 1/4"	Rot. 1 1/4"
7 Oil Level Sensor Conn. / Yağ Seviye Sensör Bağ.		M20x1.5	M20x1.5	M20x1.5	M20x1.5
8 Sight Glass / Gözetleme Camı		SG134	SG134	SG80	SG80
9 Thermostat / Termostat		1/2" NPT	1/2" NPT	1/2" NPT	1/2" NPT
10 Oil Heaters / Yağ Isıtıcı		2x 1/2" NPT	2x 1/2" NPT	3x 1/2" NPT	4x 1/2" NPT
11 Service Valve Connection / Servis Vana Bağlantısı		3/8" NPT	3/8" NPT	3/8" NPT	3/8" NPT
12 Safety Valve Connection / Emniyet Ventili Bağlantısı		1/2" NPT	1/2" NPT	1/2" NPT	1/2" NPT
CERTIFICATES - SERTİFİKALAR					
CATEGORY - KATEGORİ	97/23/EC	[B + C1] III	[B + D] IV	[B + D] IV	[B + D] IV
Refrigerant Type = HFC, HCFC, NH3					

TECHNICAL DATA
Working Pressure
Test Pressure
Allowable Temperature
Color
General Tolerans

TEKNİK BİLGİ
Çalışma Basıncı [PS] : 33 Bar
Test Basıncı [PT] : 48 Bar
İzin Verilen Sıcaklık [TS] : Min.- 10°C / Max.+ 120°C
Renk [RAL] : 5009
Genel Tolerans [mm] : ± 5



LIQUID RECEIVERS
LİKİT TANKLARI

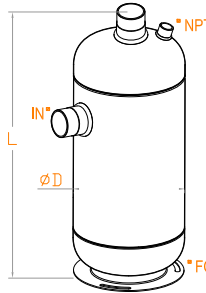


Volume	Model	Dimensions				Foot Connection		Standard Connection		Sight Glasses	PS	TS	CE 97/23/EC 45 Bar
		D [mm]	L [mm]	L1 [mm]	L2 [mm]	F [Model]	X [mm]	Inlet & Outlet	NPT [Inch]	Max. Qty.			
4 Lt	V5A.45b.04.A2.A2.F4.H1	Ø 140	325	90	120	V-140	-	1"	1/2"	1x SW36	45 Bar	Min. - 10°C Max.+ 120°C	CAT II
	H5A.45b.04.A2.A2.F4.H1	Ø 140	310	90	90	H-140	130	1"	1/2"	1x SW36			A1
5 Lt	V5A.45b.05.A2.A2.F4.H1	Ø 140	395	90	120	V-140	-	1"	1/2"	1x SW36			CAT II
	H5A.45b.05.A2.A2.F4.H1	Ø 140	380	90	90	H-140	200	1"	1/2"	1x SW36			A1
6 Lt	V6A.45b.06.A2.A2.F4.H1	Ø 165	350	90	120	V-165	-	1"	1/2"	1x SW36			CAT II
	H6A.45b.06.A2.A2.F4.H1	Ø 165	340	105	105	H-165	130	1"	1/2"	1x SW36			A1
7 Lt	V6A.45b.07.A2.A2.F4.H1	Ø 165	390	90	120	V-165	-	1"	1/2"	1x SW36			CAT II
	H6A.45b.07.A2.A2.F4.H1	Ø 165	380	105	105	H-165	170	1"	1/2"	1x SW36			A1
8 Lt	V6A.45b.08.A2.A2.F4.H1	Ø 165	460	90	120	V-165	-	1"	1/2"	1x SW36			CAT II
	H6A.45b.08.A2.A2.F4.H1	Ø 165	450	105	105	H-165	240	1"	1/2"	1x SW36			A1
9 Lt	V6A.45b.09.A2.A2.F4.H1	Ø 165	510	90	120	V-165	-	1"	1/2"	1x SW36			CAT II
	H6A.45b.09.A2.A2.F4.H1	Ø 165	500	120	120	H-165	260	1"	1/2"	1x SW36			A1
10 Lt	V6A.45b.10.A2.A2.F4.H1	Ø 165	550	90	120	V-165	-	1"	1/2"	1x SW36			CAT II
	H6A.45b.10.A2.A2.F4.H1	Ø 165	540	120	120	H-165	300	1"	1/2"	1x SW36			A1
12 Lt	V6A.45b.12.A2.A2.F4.H2	Ø 165	660	90	120	V-165	-	1"	1/2"	2x SW36			CAT II
	H6A.45b.12.A2.A2.F4.H1	Ø 165	650	120	120	H-165	410	1"	1/2"	1x SW36			A1
14 Lt	V7A.45b.14.A2.A2.F4.H1	Ø 219	440	130	150	V-219	-	1"	1/2"	1x SW36			CAT II
	H7A.45b.14.A2.A2.F4.H1	Ø 219	430	120	120	H-219	190	1"	1/2"	1x SW36			A1
16 Lt	V7A.45b.16.A2.A2.F4.H1	Ø 219	500	130	150	V-219	-	1"	1/2"	1x SW36			CAT II
	H7A.45b.16.A2.A2.F4.H1	Ø 219	490	120	120	H-219	250	1"	1/2"	1x SW36			A1
18 Lt	V7A.45b.18.A2.A2.F4.H1	Ø 219	560	130	150	V-219	-	1"	1/2"	1x SW36	CAT II		
	H7A.45b.18.A2.A2.F4.H1	Ø 219	550	150	150	H-219	250	1"	1/2"	1x SW36	A1		
20 Lt	V7A.45b.20.A3.A3.F4.H2	Ø 219	630	130	150	V-219	-	1 1/4"	1/2"	2x SW36	CAT II		
	H7A.45b.20.A3.A3.F4.H1	Ø 219	620	150	150	H-219	320	1 1/4"	1/2"	1x SW36	A1		
25 Lt	V7A.45b.25.A3.A3.F4.H2	Ø 219	770	130	150	V-219	-	1 1/4"	1/2"	2x SW36	CAT III		
	H7A.45b.25.A3.A3.F4.H1	Ø 219	760	150	150	H-219	460	1 1/4"	1/2"	1x SW36	B+C1		
30 Lt	V7A.45b.30.A3.A3.F4.H2	Ø 219	910	130	150	V-219	-	1 1/4"	1/2"	2x SW36	CAT III		
	H7A.45b.30.A3.A3.F4.H1	Ø 219	900	150	150	H-219	600	1 1/4"	1/2"	1x SW36	B+C1		
40 Lt	V8A.45b.40.A4.A4.F4.H2	Ø 273	785	180	180	V-273	-	1 3/4"	1/2"	2x SW36	CAT III		
	H8A.45b.40.A4.A4.F4.H1	Ø 273	780	180	180	H-273	420	1 3/4"	1/2"	1x SW36	B+C1		
50 Lt	V9A.45b.50.A4.A4.F4.H5	Ø 324	710	210	240	V-324	-	1 3/4"	1/2"	2x SG134	CAT III		
	H9A.45b.50.A4.A4.F4.H4	Ø 324	700	200	200	H-324	300	1 3/4"	1/2"	1x SG134	B+C1		
60 Lt	V9A.45b.60.A4.A4.F4.H5	Ø 324	850	210	240	V-324	-	1 3/4"	1/2"	2x SG134	CAT III		
	H9A.45b.60.A4.A4.F4.H4	Ø 324	840	200	200	H-324	440	1 3/4"	1/2"	1x SG134	B+C1		
70 Lt	V9A.45b.70.A4.A4.F4.H6	Ø 324	970	210	240	V-324	-	1 3/4"	1/2"	3x SG134	CAT IV		
	H9A.45b.70.A4.A4.F4.H4	Ø 324	960	200	200	H-324	560	1 3/4"	1/2"	1x SG134	B+D		
80 Lt	V9A.45b.80.A4.A4.F4.H6	Ø 324	1110	210	240	V-324	-	1 3/4"	1/2"	3x SG134	CAT IV		
	H9A.45b.80.A4.A4.F4.H4	Ø 324	1100	200	200	H-324	700	1 3/4"	1/2"	1x SG134	B+D		
90 Lt	V9A.45b.90.A4.A4.F4.H6	Ø 324	1260	210	240	V-324	-	1 3/4"	1/2"	3x SG134	CAT IV		
	H9A.45b.90.A4.A4.F4.H4	Ø 324	1250	220	220	H-324	810	1 3/4"	1/2"	1x SG134	B+D		

HORIZONTAL LIQUID RECEIVERS H
YATAY LİKİT TANKLARI

VERTICAL LIQUID RECEIVERS V
DİKEY LİKİT TANKLARI

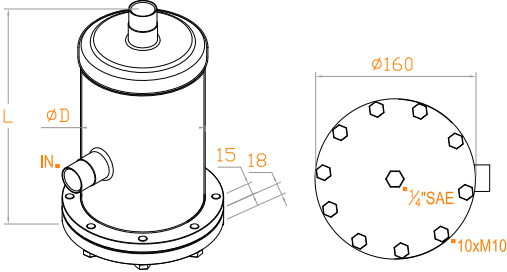
Volume	Model	Dimensions				Foot Connection		Standard Connection		Sight Glasses	PS	TS	CE 97/23/EC 45 Bar
		D [mm]	L [mm]	L1 [mm]	L2 [mm]	FC [Model]	X [mm]	Inlet & Outlet	NPT [Inch]	Max. Qty.			
100 Lt	V9A.45b.100.A5.A5.F4.H6	ø 324	1410	210	240	V-324	-	2 1/4"	1/2"	3x SG134	45 Bar	Min. -10°C Max.+120°C	CAT IV B+D
	H9A.45b.100.A5.A5.F4.H4	ø 324	1400	220	220	H-324	960			1x SG134			
125 Lt	V9A.45b.125.A5.A5.F4.H6	ø 324	1710	210	240	V-324	-	2 1/4"	1/2"	3x SG134			CAT IV B+D
	H9A.45b.125.A5.A5.F4.H4	ø 324	1700	250	250	H-324	1200			1x SG134			
150 Lt	V10A.45b.150.A5.A5.F4.H6	ø 406	1340	250	250	V-406	-	2 1/4"	1/2"	3x SG134			CAT IV B+D
	H10A.45b.150.A5.A5.F4.H4	ø 406	1330	250	250	H-406	830			1x SG134			
175 Lt	V10A.45b.175.A5.A5.F4.H6	ø 406	1560	250	250	V-406	-	2 1/4"	1/2"	3x SG134			CAT IV B+D
	H10A.45b.175.A5.A5.F4.H4	ø 406	1550	250	250	H-406	1050			1x SG134			
200 Lt	V10A.45b.200.A5.A5.F4.H6	ø 406	1780	250	250	V-406	-	2 1/4"	1/2"	3x SG134			CAT IV B+D
	H10A.45b.200.A5.A5.F4.H4	ø 406	1770	300	300	H-406	1170			1x SG134			
225 Lt	V11A.45b.225.A5.A5.F4.H6	ø 450	1630	250	280	V-450	-	2 1/4"	1/2"	3x SG134			CAT IV B+D
	H11A.45b.225.A5.A5.F4.H4	ø 450	1610	300	300	H-450	1010			1x SG134			
250 Lt	V11A.45b.250.A5.A5.F4.H6	ø 450	1780	250	280	V-450	-	2 1/4"	1/2"	3x SG134			CAT IV B+D
	H11A.45b.250.A5.A5.F4.H4	ø 450	1760	300	300	H-450	1160			1x SG134			
300 Lt	V12A.45b.300.B12.B12.F4.H6	ø 500	1770	300	350	V-500	-	ODS	1/2"	3x SG134			CAT IV B+D
	H12A.45b.300.B12.B12.F4.H4	ø 500	1740	300	300	H-500	1140	66		1x SG134			
350 Lt	V13A.45b.350.B14.B14.F4.H6	ø 600	1420	340	370	V-600	-	ODS	1/2"	3x SG134			CAT IV B+D
	H13A.45b.350.B14.B14.F4.H4	ø 600	1390	400	400	H-600	590	80		1x SG134			
400 Lt	V13A.45b.400.B14.B14.F4.H6	ø 600	1630	340	370	V-600	-	ODS	1/2"	3x SG134	CAT IV B+D		
	H12A.45b.400.B14.B14.F4.H4	ø 500	2290	350	350	H-500	1590	80		1x SG134			
450 Lt	V13A.45b.450.B14.B14.F4.H6	ø 600	1820	340	370	V-600	-	ODS	1/2"	3x SG134	CAT IV B+D		
	H13A.45b.450.B14.B14.F4.H4	ø 600	1790	400	400	H-600	990	80		1x SG134			
500 Lt	V13A.45b.500.B15.B15.F4.H6	ø 600	2020	340	370	V-600	-	ODS	1/2"	3x SG134	CAT IV B+D		
	H13A.45b.500.B15.B15.F4.H4	ø 600	1990	400	400	H-600	1190	92		1x SG134			
550 Lt	V13A.45b.550.B15.B15.F4.H6	ø 600	2220	400	400	V-600	-	ODS	1/2"	3x SG134	CAT IV B+D		
	H13A.45b.550.B15.B15.F4.H4	ø 600	2190	400	400	H-600	1390	92		1x SG134			



SLA.A
SUCTION LINE ACCUMULATORS
EMİŞ HATTI AKÜMÜLATÖRLERİ

Model	Volume	Dimensions			Connections		PS	TS	CE 97/23/EC 45 Bar
		D [mm]	L [mm]	FC [Model]	Inlet & Outlet	NPT [Inch]			
SLA.A.45b.22.3.5.F4	3,5 Lt	ø 140	300	V-140	ODS 22	1/2"	45 Bar	Min. -10°C Max.+120°C	CAT II A1
SLA.A.45b.28.5.F4	5 Lt	ø 140	420	V-140	ODS 28				
SLA.A.45b.35.6.F4	6 Lt	ø 140	485	V-140	ODS 35				
SLA.A.45b.35.8,1.F4	8,1 Lt	ø 165	485	V-165	ODS 35				
SLA.A.45b.42.8,1.F4	8,1 Lt	ø 165	490	V-165	ODS 42				
SLA.A.45b.54.9.F4	9 Lt	ø 165	540	V-165	ODS 54				
SLA.A.45b.54.13.F4	13 Lt	ø 219	455	V-219	ODS 54				
SLA.A.45b.64.25.F4	25 Lt	ø 273	560	V-273	ODS 64				
SLA.A.45b.66.25.F4	25 Lt	ø 273	560	V-273	ODS 66				
SLA.A.45b.80.32.F4	32 Lt	ø 324	520	V-324	ODS 80				
SLA.A.45b.92.32.F4	32 Lt	ø 324	535	V-324	ODS 92				
SLA.A.45b.105.32.F4	32 Lt	ø 324	535	V-324	ODS 105				
SLA.A.45b.105.60.F4	60 Lt	ø 406	635	V-406	ODS 105				
SLA.A.45b.109.60.F4	60 Lt	ø 406	635	V-406	ODS 109				

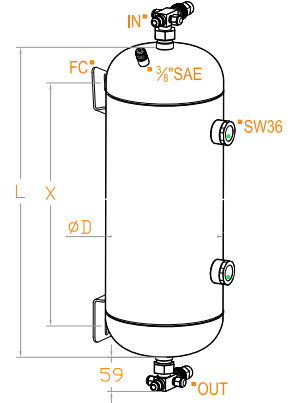
H48 FILTER DRIER SHELLS
KARTUŞ KOVANLARI



Model	Dimensions		Inlet & Outlet	Refrigerant Flow Capacity, Pressure drop - 0,07 bar [kW]					PS	TS	CE 97/23/EC 45 Bar
	D [mm]	L [mm]		R134a	R22	R494A R507	R407C	R410A			
H48 Single - Tekli											
H48.45b.12.1	Ø 114	238,5	ODS 12	65	68	56	70	75	45 Bar	Min.-10°C Max.+90°C	CAT II A1
H48.45b.16.1	Ø 114	238,5	ODS 16	85	89	73	91	98			
H48.45b.19.1	Ø 114	238,5	ODS 19	119	124	102	127	136			
H48.45b.22.1	Ø 114	243,5	ODS 22	148	154	126	158	169			
H48.45b.28.1	Ø 114	243,5	ODS 28	202	211	173	216	231			
H48.45b.35.1	Ø 114	248,5	ODS 35	238	248	204	254	272			
H48.45b.42.1	Ø 114	253,5	ODS 42	263	274	225	280	300			
H48.45b.54.1	Ø 114	258,5	ODS 54	268	280	230	286	307			
H48.45b.66.1	Ø 114	263,5	ODS 66	277	289	237	296	317			
H48.45b.76.1	Ø 114	268,5	ODS 76	278	290	238	297	318			
H48.45b.80.1	Ø 114	268,5	ODS 80	279	291	239	298	319			
H48.45b.92.1	Ø 114	283,5	ODS 92	282	293	243	302	321			
H48 Double - Çiftli											
H48.45b.22.2	Ø 114	378,5	ODS 22	149	155	127	159	170	45 Bar	Min.-10°C Max.+90°C	CAT II A1
H48.45b.28.2	Ø 114	378,5	ODS 28	232	242	199	248	265			
H48.45b.35.2	Ø 114	383,5	ODS 35	316	330	271	338	362			
H48.45b.42.2	Ø 114	388,5	ODS 42	343	358	294	366	392			
H48.45b.54.2	Ø 114	393,5	ODS 54	356	371	305	380	407			
H48.45b.66.2	Ø 114	398,5	ODS 66	379	395	324	404	433			
H48.45b.76.2	Ø 114	403,5	ODS 76	386	402	331	411	440			
H48.45b.80.2	Ø 114	403,5	ODS 80	393	410	337	419	449			
H48.45b.92.2	Ø 114	418,5	ODS 92	401	418	345	427	457			
H48 Triple - Üçlü											
H48.45b.28.3	Ø 114	525,5	ODS 28	235	245	201	251	269	45 Bar	Min.-10°C Max.+90°C	CAT II A1
H48.45b.35.3	Ø 114	530,5	ODS 35	342	357	293	365	391			
H48.45b.42.3	Ø 114	535,5	ODS 42	379	395	324	404	433			
H48.45b.54.3	Ø 114	540,5	ODS 54	411	429	352	439	470			
H48.45b.66.3	Ø 114	545,5	ODS 66	450	469	385	480	514			
H48.45b.76.3	Ø 114	550,5	ODS 76	461	480	396	491	525			
H48.45b.80.3	Ø 114	550,5	ODS 80	472	492	404	503	539			
H48.45b.92.3	Ø 114	565,5	ODS 92	487	507	419	518	554			
H48 Quadruple - Dörtlü											
H48.45b.35.4	Ø 114	670,5	ODS 35	387	404	332	413	443	45 Bar	Min.-10°C Max.+90°C	CAT II A1
H48.45b.42.4	Ø 114	675,5	ODS 42	439	458	376	469	502			
H48.45b.54.4	Ø 114	680,5	ODS 54	458	478	392	489	524			
H48.45b.66.4	Ø 114	685,5	ODS 66	487	508	417	520	557			
H48.45b.76.4	Ø 114	690,5	ODS 76	500	521	430	533	570			
H48.45b.80.4	Ø 114	690,5	ODS 80	512	534	438	546	585			
H48.45b.92.4	Ø 114	705,5	ODS 92	527	549	453	561	600			

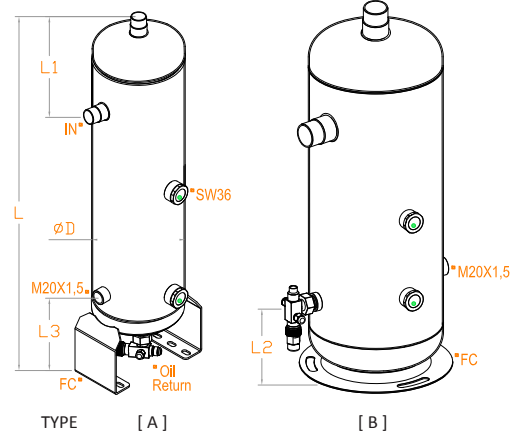


OIL RESERVOIRS
YAĞ DEPOLARI **OR**



Model	Volume Lt.	Vh Total [m3/hr]	Dimensions				Sight Glass	Inlet & Outlet	PS	TS	CE 97/23/EC 45 Bar
			D [mm]	L [mm]	X [mm]	FC [Model]					
OR.45b.1.C12.C12.H2	3,9	100	Ø 140	290	265	H-89	2x SW36	2x RV-3/8s	45 Bar	Min. - 10°C Max. + 120°C	CAT II A1
OR.45b.2.C12.C12.H2	7,2	150	Ø 165	400	375						
OR.45b.3.C12.C12.H2	10,8	300	Ø 165	570	545						
OR.45b.4.C12.C12.H2	16,0	410	Ø 219	465	415						
OR.45b.5.C12.C12.H2	18,2	450	Ø 219	540	515						
OR.45b.6.C12.C12.H2	21,0	600	Ø 219	610	570						

HELICAL OIL SEPARATORS & RESERVOIRS
HELİSEL YAĞ AYIRICILAR & DEPOLU **OS.OR**



Model	Dimensions						Type	Inlet & Outlet	Sight Glass	Oil Return	Oil Capacity	PS	TS	CE 97/23/EC 45 Bar
	D [mm]	L [mm]	L1 [mm]	L2 [mm]	L3 [mm]	FC [Model]								
OS.OR.45b.22.2.H2.C12.F5	Ø 165	750	135	-	190	-	A	ODS 22	2x SW36	1x RV-3/8s	7,5	45 Bar	Min. - 10°C Max. + 120°C	CAT II A1
OS.OR.45b.28.2.H2.C12.F5	Ø 165	750	135	-	190	-	A	ODS 28		7,5				
OS.OR.45b.35.1.H2.C12.F5	Ø 165	755	140	-	190	-	A	ODS 35		7,5				
OS.OR.45b.42.1.H2.C12.F5	Ø 165	800	145	-	190	-	A	ODS 42		7,5				
OS.OR.45b.54.1.H2.C12.F5	Ø 165	805	150	-	190	-	A	ODS 54		7,5				
OS.OR.45b.54.2.H2.C12.F5	Ø 219	700	200	150	150	V-219	B	ODS 54	10					
OS.OR.45b.66.1.H2.C12.F5	Ø 273	800	230	170	170	V-273	B	ODS 66	15					
OS.OR.45b.80.1.H2.C12.F5	Ø 324	800	280	180	180	V-324	B	ODS 80	17					

ROTALOCK VALVES - ROTALOCK VANALARI

ORDER NO	Model	Body [mm]	Connections		
			Service Connection	Rotalock Connection	Inlet Connection
C1	RV-1/4	20	2x 1/4" SAE	1"	1/4" ODS
C2	RV-3/8				3/8" ODS
C3	RV-1/2				1/2" ODS
C4	RV-5/8				5/8" ODS
C5	RV-3/4	22	2x 1/4" SAE	1 1/4"	3/4" ODS
C6	RV-7/8				7/8" ODS
C7	RV-1 1/8	30	2x 1/4" SAE	1 3/4"	1 1/8" ODS
C8	RV-1 3/8				1 3/8" ODS
C9	RV-1 5/8	50	2x 1/4" SAE	2 1/4"	1 5/8" ODS
C10	RV-2 1/8				2 1/8" ODS
C11	RV-1 5/8x	30	2x 1/4" SAE	1 3/4"	1 5/8" ODS
C12	RV-3/8s	20	2x 1/4" SAE	1"	3/8" SAE
C13	RV-1/2s				1/2" SAE
C14	RV-5/8s				5/8" SAE
C15	RV/A-1	20	2x 1/4" SAE	1"	1" Rot.
C16	RV/A-114	30	2x 1/4" SAE	1 1/4"	1 1/4" Rot.
C17	RV/A-134	50	2x 1/4" SAE	1 3/4"	1 3/4" Rot.
C18	RV/A-214	50	2x 1/4" SAE	2 1/4"	2 1/4" Rot.



CAST IRON STOP VALVES - DÖKME DEMİR STOP VANALARI

ORDER NO	Model	Dimensions		Connections	
		Lenght [mm]		Service Connection	Inlet Connection
D1	CV-54	292	1/4" NPT	1/4" NPT	2 1/8" ODS
D2	CV-66	292			2 5/8" ODS
D3	CV-66x	380			2 5/8" ODS
D4	CV-80	380			3 1/8" ODS
D5	CV-92	380			3 5/8" ODS
D6	CV-102	412			4" ODS



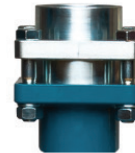
ROTALOCK PIPES - ROTALOCK BORULARI

ORDER NO	Model	Body [mm]	Connections	
			Rotalock Connection	Inlet Connection
L1	RP-1/2	20	1"	1/2" ODS
L2	RP-5/8			5/8" ODS
L3	RP-3/4	22	1 1/4"	3/4" ODS
L4	RP-7/8			7/8" ODS
L5	RP-1 1/8	30	1 3/4"	1 1/8" ODS
L6	RP-1 3/8			1 3/8" ODS
L7	RP-1 5/8	50	2 1/4"	1 5/8" ODS
L8	RP-1 5/8			1 5/8" ODS
L9	RP-2 1/8			2 1/8" ODS



FLANGE CONNECTIONS - FLANŞ BAĞLANTILARI

ORDER NO	Model	Flange [mm]	Connections	
			Screw	Inlet Connection
E1	FC-54	Square 120 x 120	4x Screw - M12	2 1/8" ODS
E2	FC-66	Square 140 x 140	4x Screw - M12	2 5/8" ODS
E3	FC-76	Square 170 x 170	4x Screw - M14	3" ODS
E4	FC-80	Square 170 x 170	4x Screw - M14	3 1/8" ODS
E5	FC-92	Square 170 x 170	4x Screw - M14	3 5/8" ODS
E6	FC-102	Circular 250	8x Screw - M18	4" ODS
E7	FC-114	Circular 250	8x Screw - M18	4 1/2" ODS



OIL HEATER - YAĞ ISITICI

ORDER NO	Model	L [mm]	Connections
OH1	OH-01	150	1/2"NPT



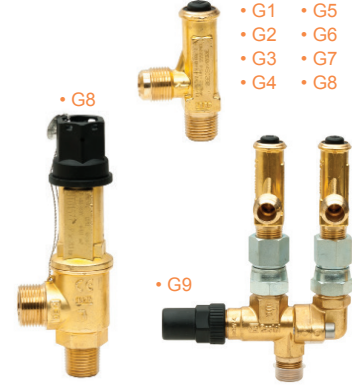
OIL THERMOSTAT - YAĞ TERMOSTATI

ORDER NO	Model	L [mm]	Connections
OT1	OH/A-01	175	1/2"NPT



SAFETY VALVES - EMNİYET VENTİLLERİ

ORDER NO	Model	Working Pressure	Connections	
			NPT Conn.	SAE Conn.
G1	3060/23C-28b	28 Bar	1/4" NPT	3/8" SAE
G2	3060/24C-28b	28 Bar	1/4" NPT	1/2" SAE
G3	3060/33C-28b	28 Bar	3/8" NPT	3/8" SAE
G4	3060/34C-28b	28 Bar	3/8" NPT	1/2" SAE
G5	3060/45C-28b	28 Bar	1/2" NPT	5/8" SAE
G6	3060/45C-30b	30 Bar	1/2" NPT	5/8" SAE
G7	C-3060/45-45b	45 Bar	1/2" NPT	5/8" SAE
G8	3030/44C-30b	28 Bar	1/2" NPT	3/4" G



CHANGEOVER DEVICES FOR SAFETY VALVE ÇİFT YOLLU EMNİYET VENTİL BAĞLANTISI

ORDER NO	Model	Desinged For Valve	Connections	
			For The Tank	For The Safety Valve
G9	3032/44	3060/45C	1/2" NPT	1/2" NPT

- Used to discharge excessive pressure formed in the system.
- We strongly recommend using them especially in products of pressure vessel.
- Sistemde oluşan aşırı basıncın tahliye edilmesinde kullanılır.
- Kullanımını özellikle basınçlı kap ürünlerde önemle tavsiye etmekteyiz.

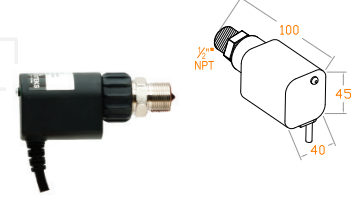
PRESSURE VALVES - BASINÇ VANALARI

ORDER NO	Model	Pressure Setting (barg)	Connections	
			Inlet	Outlet
S1	CV.38.1.5	1,5 Fixed	3/8" SAE Flare Female	3/8" SAE Flare Male
S2	CV.38.3.5	3,5 Fixed	Flare Female	Flare Male



LIQUID & OIL LEVEL SENSOR - LİKİT & YAĞ SEVİYE SENSÖRÜ

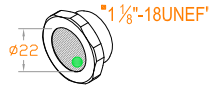
ORDER NO	Model	Ambient Temperature Range	Connections
K1	LLS-01	- 30°C + 85°C	M20 x 1.5



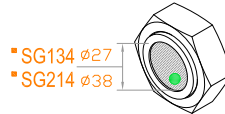
- Used to observe level and amount of liquid in a product.
- We strongly recommend using the product especially in products with volume of over 50 l.
- Ürün içerisinde bulunan sıvının seviyesini, miktarını görmek amacıyla kullanılmaktadır.
- Ürünün özelikle 50 lt üstü hacme sahip ürünlerde kullanımını önemle tavsiye etmekteyiz.

SIGHT GLASSES - GÖZETLEME CAMLARI

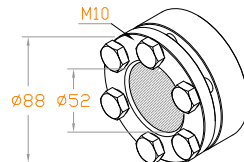
ORDER NO	Model & Quantity
H1	1x SW36
H2	2x SW36
H3	3x SW36



ORDER NO	Model & Quantity
H4	1x SG134
H5	2x SG134
H6	3x SG134
H7	1x SG214
H8	2x SG214
H9	3x SG214



ORDER NO	Model & Quantity
H10	1x SG80
H11	2x SG80
H12	3x SG80



Parameters

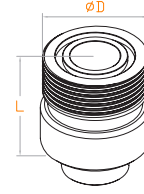
Ts [°C]	-10°C +120°C
Ps [bar]	42 bar
Ts [°C]	-50°C -10°C
Ps [bar]	23 bar
Media r	Refrigerant pursuant to EN 378-1

- SIGHT GLASSES ;
- Used to control level of liquid and oil.
 - Sight glasses provided in standard products may be changed with any model of sight glasses that you wish.

- GÖZETLEME CAMLARI ;
- Likit ve Yağ seviyelerini kontrol amaçlı kullanılmaktadır.
 - Standart ürünlerimizde belirtmiş olduğumuz gözetleme camlarını istemiş olduğunuz her model gözetleme camı ile değişiklik yapabilirsiniz.

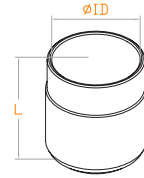
ROTALOCK VALVE'S CONNECTIONS - ROTALOCK VANA BAĞLANTI MAŞONLARI

ORDER NO	Model	Dimensions	
		D [mm]	L [mm]
A1	Rot. 3/4"	∅ 19	21
A2	Rot. 1"	∅ 25	25
A3	Rot. 1 1/4"	∅ 31,5	25
A4	Rot. 1 3/4"	∅ 44,3	33
A5	Rot. 2 1/4"	∅ 57	33



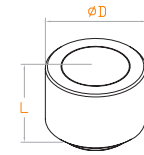
SOLDER CONNECTIONS - KAYNAKLI BAĞLANTI MAŞONLARI

ORDER NO	Model	Dimensions		
		D [mm]	D [Inch]	L [mm]
B1	ODS 6	∅ 6,6	1/4"	30
B2	ODS 9	∅ 9,65	3/8"	30
B3	ODS 12	∅ 13,2	1/2"	30
B4	ODS 16	∅ 16,2	5/8"	30
B5	ODS 19	∅ 19,2	3/4"	30
B6	ODS 22	∅ 22,2	7/8"	35
B7	ODS 28	∅ 29	1 1/8"	35
B8	ODS 35	∅ 35,3	1 3/8"	40
B9	ODS 42	∅ 42,4	1 5/8"	45
B10	ODS 54	∅ 54,4	2 1/8"	50
B11	ODS 64	∅ 64,5	2 1/2"	55
B12	ODS 66	∅ 67,0	2 5/8"	55
B13	ODS 76	∅ 77,0	3"	60
B14	ODS 80	∅ 81,0	3 1/8"	60
B15	ODS 90	∅ 93	3 5/8"	75
B16	ODS 102	∅ 103	4"	75
B17	ODS 105	∅ 105,5	4 1/8"	75
B18	ODS 114	∅ 115	4 1/2"	100



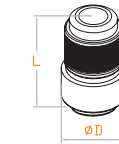
NPT CONNECTIONS - NPT BAĞLANTI MAŞONLARI

ORDER NO	Model	Dimensions	
		D [mm]	L [mm]
F1	NPTF 1/8"	∅ 19	16
F2	NPTF 1/4"	∅ 22	16
F3	NPTF 3/8"	∅ 25	18
F4	NPTF 1/2"	∅ 31	18
F5	M20x1,5	∅ 25	18



SAE CONNECTIONS - SAE BAĞLANTI MAŞONLARI

ORDER NO	Model	Dimensions	
		D [mm]	L [mm]
L1	SAE 1/4"	∅ 11	28
L2	SAE 3/8"	∅ 15,7	28
L3	SAE 1/2"	∅ 21,7	33
L4	SAE 5/8"	∅ 22,7	33



CONNECTION PARTS

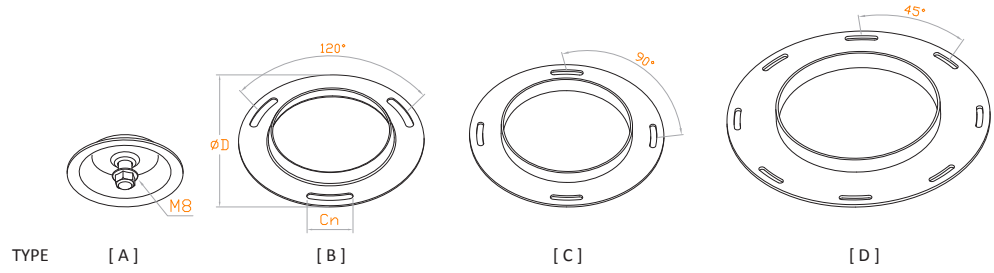
- Connection parts are fully produced in our plant by CNC machines.
- All raw materials are certified.
- Special connection parts are available.

BAĞLANTI MAŞONLARI

- Bağlantı aparatlarının tamamı fabrikamızda CNC makineler ile üretilmektedir.
- Hammaddelerin tamamı sertifikalı ürünlerdir.
- Özel bağlantı elemanları yapılmaktadır.

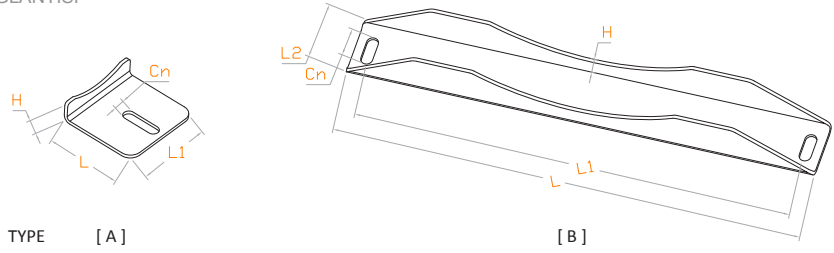


FOOT CONNECTION - AYAK BAĞLANTISI











Model	Dimensions			Connections	Type
	D [mm]	D1 [mm]	D2 [mm]		
V-85	∅ 85	-	15	M8	A
V-140	∅ 136	111	15	3x 30*8,5	B
V-165	∅ 162	142	10	3x 30*8,5	B
V-180	∅ 187	168	10	3x 30*13	B
V-219	∅ 205	168	10	3x 30*13	B
V-273	∅ 247	210	5	3x 60*13	B
V-324	∅ 320	280	10	3x 80*14	B
V-406	∅ 415	380	10	4x 80*15	C
V-450	∅ 480	430	20	4x 80*15	C
V-500	∅ 550	500	30	4x 80*15	C
V-600	∅ 650	600	30	8x 80*15	D

FOOT CONNECTION - AYAK BAĞLANTISI



Model	Dimensions					Connection	Type
	D [mm]	L [mm]	L1 [mm]	L2 [mm]	H [mm]		
H-89	∅ 89	75	70	-	13	10*35	A
H-102	∅ 102	75	100	-	13	10*35	A
H-114	∅ 114	120	80	-	15	10*35	A
H-140	∅ 140	170	145	40	15	10*20	B
H-165	∅ 165	195	170	40	15	10*20	B
H-219	∅ 219	260	235	40	15	10*20	B
H-273	∅ 273	350	325	45	20	10*25	B
H-324	∅ 324	400	375	50	25	10*25	B
H-406	∅ 406	480	440	60	30	14*35	B
H-450	∅ 450	550	510	60	40	14*35	B
H-500	∅ 500	600	560	70	40	14*35	B
H-600	∅ 600	650	560	80	50	14*35	B



Products	Model	Connections			
		Flare	Pipe Connection	D [mm]	
	RA-1/4	1/4" SAE	1/4" ODS	6,5	
	RA-3/8-1/4	3/8" SAE	1/4" ODS	6,5	
	RA-3/8	3/8" SAE	3/8" ODS	9,7	
	RA-1/2	1/2" SAE	1/2" ODS	13	
	RA-5/8	5/8" SAE	5/8" ODS	16,2	
	RA-3/4	3/4" SAE	3/4" ODS	19,4	
	SU-1/4	1/4" SAE	-	-	
	SU-3/8	3/8" SAE	-	-	
	SU-1/2	1/2" SAE	-	-	
	SU-5/8	5/8" SAE	-	-	
	SU-3/4	3/4" SAE	-	-	
	UMB-1/4	1/4"	1/4" ODS	-	
	UMB-3/8	3/8"	3/8" ODS	-	
	UMB-1/2	1/2"	1/2" ODS	-	
	TE-1/4	1/4" SAE	1/4" SAE	1/4" SAE	
	TE-3/8	3/8" SAE	3/8" SAE	3/8" SAE	
	TTE-1/4	1/4" SAE	1/4" SAE	1/4" SAE	
	S-1011	1/4" SAE	-	-	
	S-1012	1/4" SAE	-	-	
	BAU-1/4	1/4" SAE	1/4"Npt	-	
	SSU-1/4	1/4" SAE	1/8"Npt	-	
	KT-1/4	1/4" SAE	-	-	



OUR PRODUCTION FLOW CHART

Initial control

- All the raw materials are stocked in our warehouse after initial control.

Production

- About 95 % of our products are produced in our factory by CNC and automatic machines that provides high quality and preciseness.
- Components that we order from other suppliers are thoroughly controlled before they get into production.

Quality control tests; (Blasting / Measurement-Eye-Hand / Leak Tests)

- First phase - blasting test (For this test 600 bar machine is used)
- We chose 1-2 vessels out of every serie and perform blasting test.
- All the measurements and changes caused by increasing pressure are registered and controlled.

Second phase - Measurement-Eye-Hand test

- Every product is subjected to Measurement-Eye-Hand test. Defective products are either disposed of depending on the nature of defects or are sent back to production for modification before leak test.

Third phase - leak test

- Leak test is carried out for each product.
- Leak test is conducted using compressed air and water. Products that dont pass this test are sent back to production for modification or disposed of depending on the nature of the defects.

Cleanup

- Both interior and exterior surfaces of the products are phosphatized.

Coating

- All of our products are coated using automatic electrostatic powder coating machine.

Mounting

- After the coating all the connections of the products are cleaned and then plugs and other accessories are mounted.

Labeling and packaging

- All the products are packaged with labels that include serial number and all necessary information.
- Besides service manuals and certificates of conformity are also provided with each product.

Comments

- All the raw materials we use are 100% certificate products.
- We register all the operations.
- Production process conforms to ISO 9001–2008 and CE 97/23/EC directives.

ÜRETİM AKIŞ ŞEMAMIZ

Giriş Kontrolü;

- Hammadde, giriş kontrolleri tamamlandıktan sonra stoğa alınmaktadır.

Üretim;

- Ürünlerimizin tamamını %95 oranında kendi fabrikamızda CNC ve Otomatik makinelerimizce yüksek kalite ve hassasiyetle üretmekteyiz.
- Dışardan temin ettiğimiz her ürün %100 kalite kontrolü tamamlandıktan sonra üretime alınmaktadır.

Test; (Patlatma / Ölçü-Göz-El / Sızdırmazlık testleri)

- İlk Aşama; (Patlatma) (Patlatma test makinesi 600 bar'dır)
- Seri üretimden çıkan ürünler arasında 1–2 ürün seçilmekte ve patlatma testine tabi tutulmaktadır.
- Ürün üzerindeki bar artışıyla birlikte oluşan şekil değişiklikleri kontrol edilip kayıt altına alınmaktadır,

İkinci Aşama; (Ölçü-Göz-El)

- Ürünleri ölçü-göz-el testine sokmaktayız, hatalı ürünler sızdırmazlık testine gönderilmeden ürünün hatasına bağlı olarak tadilat için üretime veya imhaya gönderilir.

Üçüncü Aşama; (Sızdırmazlık)

- Ürünlerin tamamı sızdırmazlık testinden geçirilmektedir,
- Sızdırmazlık testi basınçlı hava ve su yoluyla yapılmaktadır, sızdırmazlık testinden geçemeyen ürünler, ürünün hatasına bağlı olarak tadilat için üretime veya imhaya gönderilir.

Temizlik;

- Ürünlerin iç ve dış yüzeyleri fosfatlanmaktadır.

Boyama;

- Ürünlerimizin tamamı otomatik elektrostatik toz boyama sistemi ile boyanmaktadır.

Montaj;

- Ürünler boyama sonrası bağlantı ağızları temizlenip tapa ve aksesuar parçaları montajlanmaktadır.

Etiketleme & Paketleme;

- Ürünlerin tamamı seri numaraları ve gerekli ürün bilgilerini içeren etiketler ile paketlenmektedir.
- Ürünler ile birlikte kullanım talimatı ve uygunluk beyanı bulunmaktadır.

Not;

- Kullanmakta olduğumuz ham maddelerin tamamı sertifikalı ürünlerdir.
- Yapılan tüm işlemler kayıt altına alınmaktadır,
- Üretim akışımız ISO 9001–2008 ve CE 97/23/EC direktiflerine uygun olarak yürütülmektedir.

CONTRACT

- Taking the order, Technical drawing, Production, Packaging, etc... for which our company is responsible, returning or changing the products shall be admitted free of charge.

- If you request to return the products whose defects you are responsible for; 10 % variance shall be applied for our standard products.

In case of special products, the percentage shall be decided according to the usability of the product.

- Our products are guaranteed for 3 years from the date of invoice.
- The label of the product should not be damaged (legibility is enough).
- Our company does not take back the products damaged in the course of transportation unless a special contract is made.
- Products that are kept outdoors or under damp conditions shall not be included under conditions of guarantee.

[1] Production;

- Products in our lists are standard.
- Special products are manufactured upon request.
- The return of special custom made products is not admitted.

[2] Delivery;

- Our products are delivered ex works.

[3] Pricing / Payment;

- In standard purchasing, our price list and discount rates about which you are informed shall be applied.
- Special prices shall be applied for group buying.
- Payments shall be determined in accordance with your purchase and contract.

ANLAŞMA

- Sipariş alımı, teknik çizim, üretim, paketleme vs. işlemlerden oluşacak sorunların firmamızca kaynaklandığının tespiti durumlarında ürün iadesi veya değişimi bedelsiz olarak kabul edilecektir.

- Tarafınızdan kaynaklı hatalı ürünler için iade talebiniz olduğu takdirde Standart ürünlerimiz olması durumunda %10 işlem farklı uygulanacaktır. Özel üretim olması durumunda, ürünün kullana bilirliğine göre bir oran belirlenecektir.

- Ürünlerimiz fatura tarihlerinden itibaren 3 yıl garantilidir.
- Ürün etiketinin zarar görmemiş olması gerekmektedir. (okunaklı olması yeterlidir)
- Firmamız nakliyeden dolayı oluşan hataları kabul etmemektedir.
- Rutubetli ve dış ortamda tutulan ürünler garantinin dışında tutulacaktır.

[1] Üretim;

- Listelerimizde yer alan ürünler standart ürünlerdir,
- Talep doğrultusunda özel ürünler yapılabilmektedir,
- Özel üretilen ürünlerin iadesi kabul edilemez.

[2] Teslimat;

- Ürünlerimiz fabrika teslimdir, (exwork)

[3] Fiyatlandırma / Ödeme;

- Standart alımlarda fiyat listemiz ve tarafınıza belirtilen iskonto oranları uygulanacaktır.
- Toplu alımlarda özel fiyatlar uygulanacaktır.
- Ödemeler yapmış olduğunuz alımlar ve anlaşmalar doğrultusunda belirlenecektir.



LIST OF ATTENDED FAIRS
KATILDIĞIMIZ FUARLAR LİSTESİ

- BRAZIL - **FABRAVA** / IN SAO PAULO
- CHINA - **CHINA REFRIGERATION** / IN SHANGHAI
- GERMANY - **CHILLVENTA** / IN NUREMBERG

- RUSSIA - **CHILLVENTA** / IN MOSCOW
- RUSSIA - **CLIMATE WORLD** / IN MOSCOW
- TURKEY - **ISK-SODEX** / IN ISTANBUL



LIST OF ATTENDED FAIRS
KATILDIĞIMIZ FUARLAR LİSTESİ

- INDIA - **ACREX** / IN BANGALORE
- INDONESIA - **HVAC&R** / IN JAKARTA
- IRAN - **HVAC&R** / IN TAHRAN

- IRAQ - **HVAC EXPO** / IN ERBIL
- USA - **AHR EXPO HVACR** / IN NEW YORK
- SOUTH AFRICA - **FRIGAIR** / IN JOHANNESBURG





OUR 5500m2 ACTIVITY AREA
EXPERIENCES EXPERT STAFF
STRONG MACHINERY

5500m2 FALİYET ALANI
DENEYİMLİ UZMAN KADROSU
GÜÇLÜ MAKİNE PARKURU



HIGH PRODUCTION CAPACITY
ISO 9001:2008 QUALITY MANAGEMENT SYSTEM
PRESSURE EQUIPMENT DIRECTIVE 97/23/EC
AS WELL AS OUR WIDE PRODUCT RANGE

YÜKSEK ÜRETİM KAPASİTESİ
ISO 9001:2008 KALİTE YÖNETİM SİSTEMİ
97/23/EC BASINÇLI KAPLAR YÖNETMELİĞİ
VE GENİŞ ÜRÜN YELPAZEMİZLE HİZMETİNİZDEYİZ



TURKEY

Discover
the potential

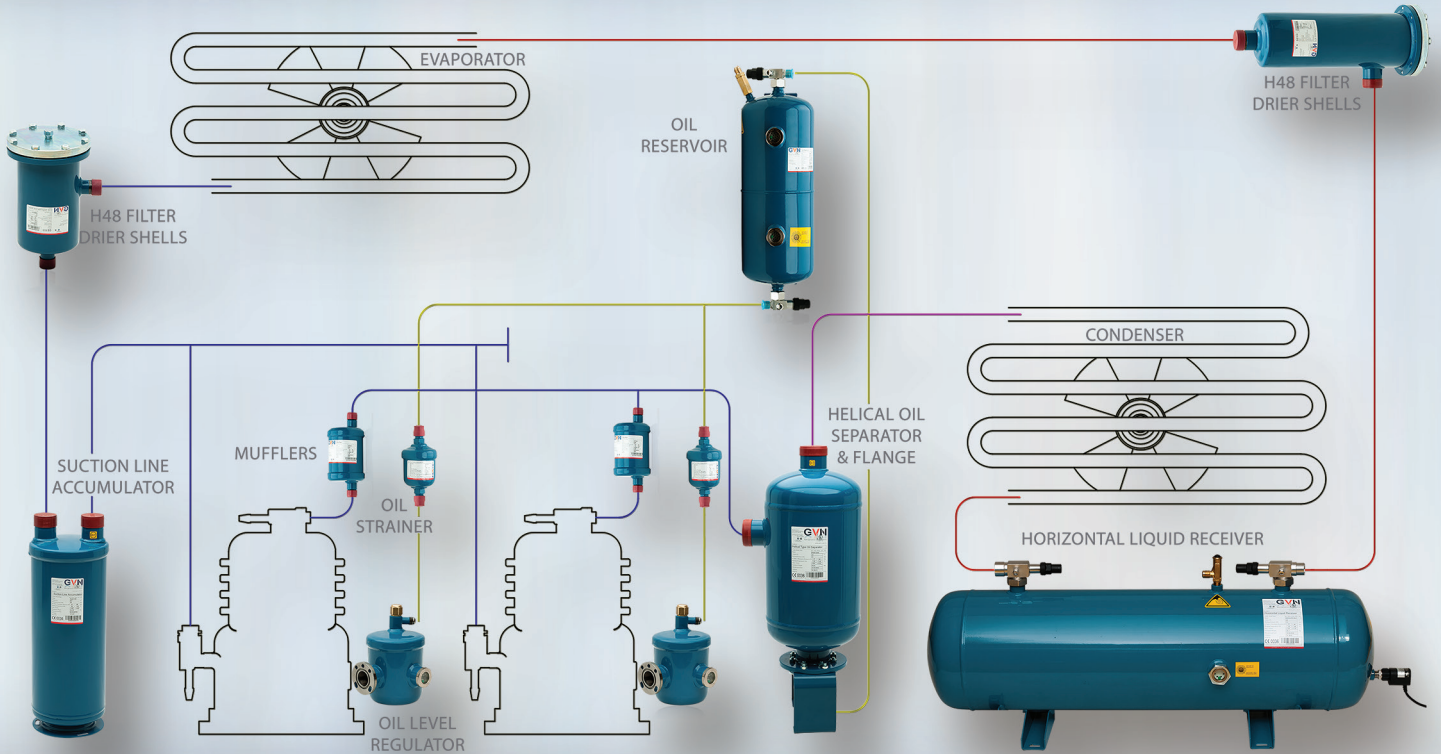
WE EXPORT TO
50
COUNTRIES

We Want To Be
Your Business Partner

GÜVEN SOĞUTMA
ÜNİTELERİ SAN. VE TİC. A.Ş.

SINCE 1987
GWN
REFRIGERATION COMPONENTS

MD
İÇ VE DIŞ TİCARET A.Ş.



www.gvn.com.tr
info@gvn.com.tr
export@gvn.com.tr
satis@gvn.com.tr

Showroom;
Dolapdere Cad. Lalezar Sok. No:7,
34375, Şişli, İstanbul, TURKEY
Tel: +9 0212 230 21 13 - 232 41 47
Fax: +9 0212 231 63 95 - 225 52 96

Factory;
Hastane Mah. Hadımköy İstanbul Cd. No:78/1
34555, Arnavutköy, İstanbul, TURKEY
Tel: +9 0212 771 51 12 - 771 51 13
Fax: +9 0212 771 51 10