





XC650CX

(v. 3.0)

INDEX

1.	<u>ПРЕЖДЕ, ЧЕМ НАЧАТЬ ЧТЕНИЕ ИНСТРУКЦИИ</u>	6
1.1	ПРОВЕРЬТЕ ВЕРСИЮ ПО КОНТРОЛЛЕРА XC660D	6
2.	<u>ОБЩИЕ ПРЕДОСТЕРЕЖЕНИЯ</u>	6
2.1	 ПЕРЕД ПРИМЕНЕНИЕМ ПРОЧИТИТЕ, ПОЖАЛУЙСТА, ЭТО РУКОВОДСТВО	6
2.2	 МЕРЫ БЕЗОПАСНОСТИ	6
3.	<u>ОБЩЕЕ ОПИСАНИЕ</u>	7
4.	<u>АКСЕССУАРЫ ДЛЯ XC650CX</u>	8
4.1	CW15KIT и CW25KIT: КОМПЛЕКТЫ КАБЕЛЕЙ	8
4.2	SABCJ15 и SABCJ30: 2-Х КОНТАКТНЫЕ РАЗЪЕМЫ С КАБЕЛЕМ	8
4.3	PP07, PP11, PP30 PP50: ДАТЧИКИ ДАВЛЕНИЯ 4÷20МА	9
4.4	XJ485CX: ПРЕОБРАЗОВАТЕЛЬ ИНТЕРФЕЙСОВ TTL / RS485	9
5.	<u>ЭЛЕКТРИЧЕСКИЕ ПОДКЛЮЧЕНИЯ</u>	9
5.1	ОБЩИЕ ПРЕДОСТЕРЕЖЕНИЯ	9
5.2	СХЕМА ПОДКЛЮЧЕНИЙ	9
5.3	ПОДКЛЮЧЕНИЕ ДАТЧИКОВ	10
5.4	ПОДКЛЮЧЕНИЕ НАГРУЗОК	11
5.5	ЦИФРОВЫЕ ВХОДЫ ЗАЩИТЫ И КОНФИГУРИРУЕМЫЕ – БЕЗ НАПРЯЖЕНИЯ	11
5.6	ПОДКЛЮЧЕНИЕ АНАЛОГОВОГО ВЫХОДА	12
5.7	ПОДКЛЮЧЕНИЕ К СИСТЕМЕ МОНИТОРИНГА - RS485	12
6.	<u>МОНТАЖ И УСТАНОВКА</u>	13
7.	<u>ПЕРВЫЙ ЗАПУСК</u>	14
7.1	ВЫБОР ТИПА ХЛАДАГЕНТА	14
7.2	ЗАДАНИЕ РАБОЧЕГО ДИАПАЗОНА ДАТЧИКОВ ДАВЛЕНИЯ	14
8.	<u>ПОЛЬЗОВАТЕЛЬСКИЙ ИНТЕРФЕЙС</u>	15
8.1	ВИЗУАЛИЗАЦИЯ	15
8.2	КНОПКИ КЛАВИАТУРЫ	15
8.3	ИКОНКИ	16
9.	<u>ПРОСМОТР И ИЗМЕНЕНИЕ УСТАВОК</u>	17
9.1	КАК ПРОСМОТРЕТЬ УСТАВКУ КОМПРЕССОРОВ И/ИЛИ ВЕНТИЛЯТОРОВ	17
9.2	КАК ИЗМЕНИТЬ УСТАВКУ КОМПРЕССОРОВ И/ИЛИ ВЕНТИЛЯТОРОВ	17
10.	<u>ИНФОРМАЦИОННОЕ МЕНЮ (INFO)</u>	18
11.	<u>ПРОГРАММИРОВАНИЕ ПАРАМЕТРОВ</u>	18
11.1	ВХОД В СПИСОК ПАРАМЕТРОВ “PR1”	18
11.2	ВХОД В СПИСОК ПАРАМЕТРОВ “PR2”	19

11.3	КАК ИЗМЕНИТЬ ЗНАЧЕНИЯ ПАРАМЕТРОВ	19
12.	<u>КАК ОТКЛЮЧИТЬ ВЫХОД</u>	19
12.1	КАК ОТКЛЮЧИТЬ ВЫХОД ДЛЯ ОБСЛУЖИВАНИЯ	19
12.2	СИГНАЛИЗАЦИЯ ОТКЛЮЧЕННОГО ВЫХОДА	19
12.3	РЕГУЛИРОВАНИЕ ПРИ НЕСКОЛЬКИХ ОТКЛЮЧЕННЫХ ВЫХОДАХ	20
13.	<u>ЧАСЫ НАРАБОТКИ НАГРУЗОК</u>	20
13.1	ПРОСМОТР ЧАСОВ НАРАБОТКИ НАГРУЗКИ	20
13.2	СБРОС ЧАСОВ НАРАБОТКИ НАГРУЗКИ	20
14.	<u>МЕНЮ АВАРИЙ</u>	20
14.1	ПРОСМОТР АВАРИЙ	20
15.	<u>БЛОКИРОВКА КЛАВИАТУРЫ</u>	21
15.1	КАК ЗАБЛОКИРОВАТЬ КЛАВИАТУРУ	21
15.2	КАК РАЗБЛОКИРОВАТЬ КЛАВИАТУРУ	21
16.	<u>ИСПОЛЬЗОВАНИЕ КЛЮЧА ПРОГРАММИРОВАНИЯ “НОТ KEY”</u>	21
16.1	КАК ЗАПРОГРАММИРОВАТЬ НОТ KEY С КОНТРОЛЛЕРА	21
16.2	КАК ЗАПРОГРАММИРОВАТЬ КОНТРОЛЛЕР, ИСПОЛЬЗУЯ НОТ KEY	21
17.	<u>СПИСОК ПАРАМЕТРОВ</u>	22
17.1	КОНФИГУРАЦИЯ УСТАНОВКИ И ТИП РЕГУЛИРОВАНИЯ	22
17.2	КОНФИГУРАЦИЯ ДАТЧИКОВ	26
17.3	КОНФИГУРАЦИИ ДОПОЛНИТЕЛЬНЫХ ЦИФРОВЫХ ВХОДОВ	27
17.4	ИНДИКАЦИЯ И ЕДИНИЦЫ ИЗМЕРЕНИЯ	28
17.5	УПРАВЛЕНИЕ КОМПРЕССОРАМИ	29
17.6	ТЕРМОСТАТ ВПРЫСКА ЖИДКОСТИ	30
17.7	УПРАВЛЕНИЕ ВЕНТИЛЯТОРАМИ	30
17.8	АВАРИИ – СЕКЦИЯ КОМПРЕССОРОВ	31
17.9	АВАРИИ – СЕКЦИЯ ВЕНТИЛЯТОРОВ	32
17.10	ДИНАМИЧЕСКАЯ УСТАВКА ДЛЯ ВЕНТИЛЯТОРОВ	32
17.11	АНАЛОГОВЫЙ ВЫХОД 1 (ОПЦИЯ) – КЛЕММЫ 29-30	33
17.12	АНАЛОГОВЫЙ ВЫХОД 2 (ОПЦИЯ) – КЛЕММЫ 8-10	33
17.13	ДРУГИЕ ПАРАМЕТРЫ	34
18.	<u>КОМПРЕССОРЫ С ОДИНАКОВОЙ ПРОИЗВОДИТЕЛЬНОСТЬЮ (СТУР=SP0)</u>	35
18.1	КОМПРЕССОРЫ С ОДИНАКОВОЙ ПРОИЗВОДИТЕЛЬНОСТЬЮ – АЛГОРИТМ С НЕЙТРАЛЬНОЙ ЗОНОЙ	35
19.	<u>КОМПРЕССОРЫ С РАЗНОЙ ПРОИЗВОДИТЕЛЬНОСТЬЮ (СТУР = DP0)</u>	36
20.	<u>ВИНТОВЫЕ КОМПРЕССОРЫ (СТУР = SCR)</u>	36
20.1	РЕГУЛИРОВАНИЕ ВИНТОВЫХ КОМПРЕССОРОВ ТИПА BITZER/ HANBELL/ REFCOMP И Т.П.	37
21.	<u>УПРАВЛЕНИЕ ВЕНТИЛЯТОРАМИ</u>	37
21.1	КОНДЕНСАТОР С ПРЕОБРАЗОВАТЕЛЕМ ЧАСТОТЫ ИЛИ ЕС-ВЕНТИЛЯТОРАМИ – НАСТРОЙКА АНАЛОГОВОГО ВЫХОДА	38

22.	СПИСОК АВАРИЙ	39
22.1	ТИПЫ АВАРИЙ И УПРАВЛЕНИЕ СИГНАЛИЗАЦИЕЙ	39
22.2	ВЫКЛЮЧЕНИЕ ЗУММЕРА	43
22.3	УСЛОВИЯ АВАРИЙ – СВОДНАЯ ТАБЛИЦА	43
23.	ТЕХНИЧЕСКИЕ ХАРАКТЕРИСТИКИ	45
24.	ПАРАМЕТРЫ – ЗНАЧЕНИЯ ПО УМОЛЧАНИЮ	46

1. ПРЕЖДЕ, ЧЕМ НАЧАТЬ ЧТЕНИЕ ИНСТРУКЦИИ

1.1 Проверьте версию ПО контроллера XC660D

1. Проверьте версию ПО прибора на шильдике контроллера.



2. Если версия не 3.0, запросите необходимую инструкцию в представительстве Dixell.

2. ОБЩИЕ ПРЕДОСТЕРЕЖЕНИЯ

2.1 Перед применением прочтите, пожалуйста, это руководство

- Это руководство является частью данного изделия и должно находиться рядом с ним, чтобы легко и быстро получить справку.
- Данный прибор не должен использоваться для целей, не описанных ниже. Его нельзя использовать в качестве защитного устройства. Обязательно предусматривайте защиты, отключающие компрессоры/вентиляторы в обход контроллера.
- Перед началом работы проверьте границы применения.
- Компания Dixell Srl оставляет за собой право вносить изменения в продукцию без уведомления, обеспечивая неизменные функциональные возможности.

2.2 Меры Безопасности

- Перед подключением прибора проверьте правильность напряжения питания.
- Не подвергать прибор воздействию воды или влаги: используйте данный контроллер только в рабочих пределах, избегая резких изменений температуры при высокой влажности воздуха, чтобы предотвратить образование конденсата.
- Предупреждение: перед любым обслуживанием отключите все электрические соединения.
- Запрещается вскрывать контроллер.
- В случае отказа или неправильной работы, верните прибор фирме-продавцу или в "Dixell S.r.l." (см. адрес) с детальным описанием неисправности.
- Учитывайте максимальный ток, коммутируемый реле (см. Технические Данные).
- Убедитесь, что провода датчиков, нагрузки и электропитания разделены и проложены достаточно далеко друг от друга, без пересечения или переплетения.
- Установите датчики в месте, недоступном для конечного пользователя.
- При применении в промышленном оборудовании может быть полезно использование сетевых фильтров параллельно с индуктивной нагрузкой.

3. ОБЩЕЕ ОПИСАНИЕ

Контроллер XC650CX разработан для управления компрессорами и вентиляторами конденсатора, работающими в составе агрегата.

Компрессоры могут быть спиральными, поршневыми, с регулировкой производительности, в том числе при помощи преобразователя частоты. Контроллер может управлять двумя контурами всасывания с общим контуром конденсации.

Управление компрессорами осуществляется по алгоритму с «нейтральной зоной» и основано на считывании величины давления или температуры в контурах всасывания (низкое давление - компрессоры) и нагнетания (высокое давление - конденсатор). Специальный алгоритм выравнивает часы наработки нагрузок. Управление вентиляторами – пропорциональное.

Данный контроллер может конвертировать сигналы датчиков как низкого, так и высокого давления и показывать их на дисплее в виде температуры.

Полная информация о состоянии системы отображается на передней панели путем отображения давления (температур) всасывания и конденсации, состояния нагрузок, возможных аварий.

Каждая нагрузка имеет свой аварийный вход, который останавливает ее при активации. Для защиты системы имеются два входа для реле низкого и высокого давления: при их срабатывании система останавливается.

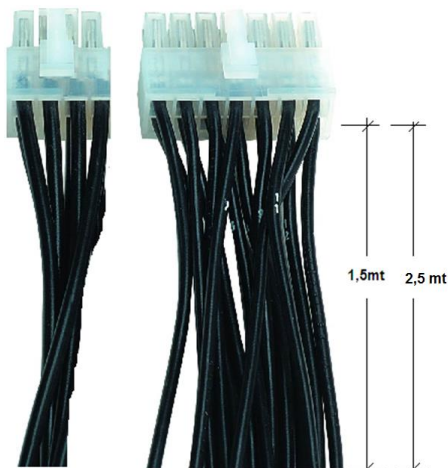
Контроллер можно легко запрограммировать при подаче на него питания с помощью ключа HOT KEY.

Контроллер также можно подключить к системе управления и мониторинга семейства XWEB благодаря последовательному TTL-выходу, используя стандартный протокол ModBus RTU.

4. АКСЕССУАРЫ ДЛЯ XC650CX

Название	Модель	Код заказа
Трансформатор	TF5 230V/12Vac	CD050010 00
Комплект кабелей 1.5м и 2.5м	CW15-Kit (1.5м) CW25-Kit (2.5м)	DD500001 50 DD500002 50
Разъем с кабелем для подключения ц. входов и аналоговых выходов (4шт)	CABCJ15 (1,5м) CABCJ30 (3,0м)	DD200101 50 DD200103 00
TTL /RS485 преобразователь интерфейса TTL/RS-485	XJ485CX+CABRS02	J7MAZZZ9AA
4-20mA датчик давления всасывания	PP11 (-0.5÷11бар)	BE009302 07
4-20mA датчик давления конденсации	PP30 (0÷30бар)	BE009302 04
Ключ программирования	HOT KEY 4K	DK00000100

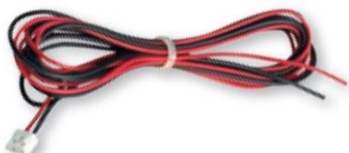
4.1 CW15KIT и CW25KIT: комплекты кабелей



XC650CX имеет 2 разъема на 14 и 12 контактов.

Для подключения к ним необходимо использовать комплекты разъемов с кабелями **CW15KIT** (1.5м) или **CWC25KIT** (2.5м).

4.2 CABCJ15 и CABCJ30: 2-х контактные разъемы с кабелем



ПРИМЕЧАНИЕ:

Кабели **CABCJ15** (1.5м) или **CABCJ30** (3.0м) используются для:

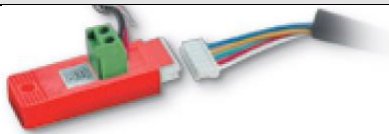
- **Ц. Входа ВД** (31-32),
- **D.I.7 - Ц.Вх. 7** (33-34),
- **Ан. выход 0-10В или 4-20мА** (29-30)
- **оА6, ц. выход 12В/40мА** (27-28)

4.3 PP07, PP11, PP30 PP50: датчики давления 4÷20мА

НАЗВАНИЕ	ДЛИНА КАБЕЛЯ	ДИАПАЗОН	КОД DIXELL
PP07	2,0 м	-0,5+7 бар внутр резьба	BE009302 00
PP11	2,0 м	-0,5+11 бар внутр резьба	BE009302 07
PP30	2,0 м	0+30 бар внутр резьба	BE009302 04
PP50	2,0 м	0+50 бар внутр резьба	BE009002 05

Также можно использовать датчики 4-20мА с внешней резьбой и ратиометрические датчики с сигналом 0,5-4,5В.

4.4 XJ485CX: преобразователь интерфейсов TTL / RS485



XJ485CX – внешний преобразователь интерфейсов TTL/RS485. Подключается к разъему TTL и используется для преобразования TTL выхода в RS485 для систем мониторинга на базе MODBUS_RTU. (XWEB).

5. ЭЛЕКТРИЧЕСКИЕ ПОДКЛЮЧЕНИЯ

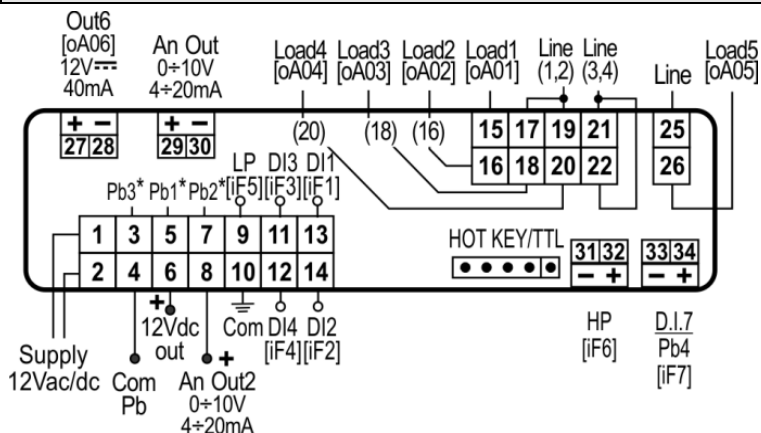
5.1 Общие предостережения

До подключения кабелей убедитесь, что электропитание соответствует характеристикам прибора.

Прокладывайте кабели датчиков отдельно от кабелей электропитания, а также отдельно от силовых кабелей.

Не превышайте максимальные токи, допустимые для каждого реле (5А при резистивной нагрузке), при больших нагрузках используйте подходящее внешнее реле.

5.2 Схема подключений



ПРИМЕЧАНИЕ

Версия 24В: питание также подается на контакты 1-2;

5.3 Подключение датчиков

5.3.1 Общие предостережения

Датчики давления (4 - 20мА или ратиометрические): соблюдайте полярность. При использовании кабельных наконечников убедитесь, что нет оголенных частей, которые могут вызвать короткое замыкание или привести к высокочастотным помехам. Для сведения к минимуму наведенных помех используйте экранированные провода с экраном, подключенным к земле.

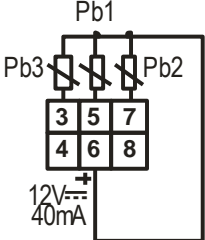
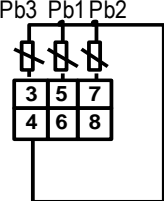
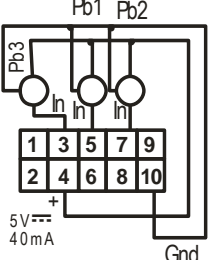
Датчики температуры: рекомендуется размещать датчик температуры вдали от прямых воздушных потоков, чтобы правильно измерять температуру.

5.3.2 Подключение датчиков

Прокладывайте эти кабели отдельно от силовых. Для удлинения этих кабелей используйте экранированную кабель.

ПРИМЕЧАНИЕ 1: Выход 4 - общий провод для датчиков температуры и питание 5В пост тока для ратиометрических датчиков

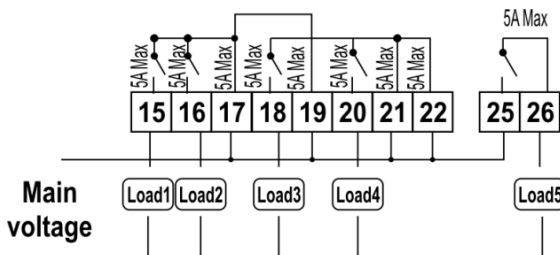
ПРИМЕЧАНИЕ 2: Клемма 6 - питание 12В пост.тока для датчиков давления 4-20мА

<p>Датчики давления PP07 PP11, PP30, PP50 4÷20мА - при подключении соблюдайте полярность.</p> <p>Всасывание 1 (P1C = Cur) Коричневый (+) на разъем 6; белый (-) на разъем 5</p> <p>Конденсация (P2C = Cur) Коричневый (+) на разъем 6; белый (-) на разъем 7</p> <p>Всасывание 2 – опц. (P3C = Cur) Коричневый (+) на разъем 6; белый (-) на разъем 3</p>	
<p>Датчики температуры (NTC 10K)</p> <p>Всасывание: 4-5 (P1C = NTC)</p> <p>Конденсация: 4-7 (P2C = NTC)</p> <p>Pb3: (P3C = NTC): 4-3</p>	
<p>Ратиометрические датчики (0.5÷4.5В пост.тока)</p> <p>Всасывание 1 (P1C = 0-5) 5 белый (In); коричневый 4(+); зеленый 10 (gnd)</p> <p>Конденсация (P2C =0-5) 7 белый (In); коричневый 4(+); зеленый 10 (gnd)</p> <p>Всасывание 2 - опц. (P3C = 0-5) 3 белый (In); коричневый 4(+); зеленый 10 (gnd)</p>	

5.4 Подключение нагрузок

ПРИМЕЧАНИЕ: разъем для подключения реле (**12-ти контактный**):

- контакты 17, 19 являются общими для реле на контактах 15 и 16
- контакты 21, 22 являются общими для реле на контактах 18 и 20
- необходимо их все использовать.



Цифровые входы защиты и конфигурируемые – без напряжения

5.5 Цифровые входы защиты и конфигурируемые – без напряжения

5.5.1 Входы защиты нагрузок

Контроллер снабжен семью конфигурируемыми цифровыми выходами, **свободными от напряжения**. Они настраиваются параметрами iF01... iF07. Два входа предварительно настроены как общая защита по низкому (LP) и высокому (HP) давлению.

Каждая нагрузка имеет свой вход защиты, **свободный от напряжения**. На этот вход последовательно подключаются все защиты компрессоры – термисторы, реле давления и т.п.

При срабатывании входа соответствующее реле выключается и не учитывается при регулировании.

Соответствие между входами и выходами приведено в таблице ниже:

НАГРУЗКА	РАЗЪЕМЫ	ВХОД	РАЗЪЕМЫ	НАСТРОЙКА
Реле 1	15-17/19	Di1	10-13	iF01 = oA1
Реле 2	16-17/19	Di2	10-14	iF02 = oA2
Реле 3	18-21/22	Di3	10-11	iF03 = oA3
Реле 4	20-21/22	Di4	10-12	iF04 = oA4
Реле 5	25-26	Di7	33-34	iF05 = oA5

5.5.2 Система с одним контуром всасывания и одним контуром конденсации: подключение реле высокого (HP) и низкого (LP) давления

Контроллер настроен на отслеживание статуса реле низкого давления и реле высокого давления. Оба входа **свободные от напряжения**.

Подключение описано в таблице ниже:

РЕЛЕ	ВХОД	КЛЕММЫ	НАСТРОЙКА
LP	Di5	10-9	iF05 = LP1
HP*	Di6	31-32	iF06 = HP

* Цифровой вход 6 (31-32) требует подключения кабелями САВСJ15 или САВСJ30.

5.5.3 Система с двумя контурами всасывания и одним контуром конденсации: подключение реле высокого (HP) и низкого (LP) давления

В системе с двумя контурами всасывания и одним – нагнетания реле LP1 и реле HP подключаются к клеммам 44-45 и 45-46 как в предыдущем разделе инструкции. Для подключения реле HP второго контура (LP2), необходимо настроить конфигурируемый цифровой вход (клеммы 33-34) как iF07 = LP2.

5.5.4 Использование цифрового входа 7 как входа датчика (33-34)

Конфигурируемый цифровой вход 7 может использоваться для подключения датчика температуры.

Для этого настройте P4C как NTC ли PTC.

5.6 Подключение аналогового выхода

Контроллер имеет 2 аналоговых выхода, данные которых приведены в таблице ниже.

	Клеммы	Соответствующие параметры
Аналоговый выход 1	29[+] – 30[-].	АОС: Тип сигнала (4-20мА/0-10В) АOF: функция
Аналоговый выход 2	8[+] – 10[-].	2АОС: Тип сигнала (4-20мА/0-10В) 2АOF: функция

5.7 Подключение к системе мониторинга - RS485

XC650CX может быть подключен к системе мониторинга Modbus RS485 (например Dixell XWEB) с использованием внешнего конвертера TTL-RS485 типа XJ485CX.

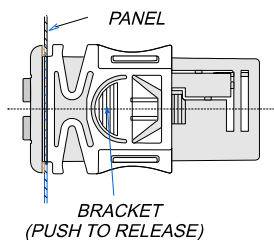
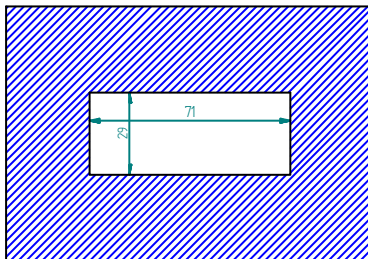
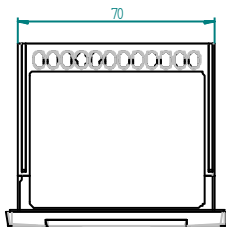
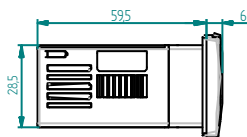
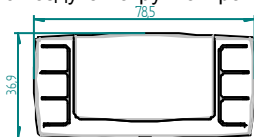
Параметр **Adr** определяет адрес прибора в сети ModBUS. **Дублирование адресов не допускается.**

6. Монтаж и установка

Данные приборы предназначены только для использования в помещении. Контроллеры монтируются в панель шкафа управления в проем 29x71мм и крепятся специальными клипсами.

Диапазон окружающей рабочей температуры $-10\div 60^{\circ}\text{C}$.

Избегайте мест, подверженных сильной вибрации, с присутствием агрессивных газов, чрезмерной запыленностью. Те же рекомендации применяйте и к датчикам. Обеспечьте циркуляцию воздуха вокруг контроллера.



7. Первый запуск

При первом запуске необходимо выполнить следующее:

1. **Выбрать тип хладагента.**
2. **Выбрать диапазон датчиков давления.**

Более детальную информацию по этим процедурам можно получить в п. 11 Программирование параметров.

7.1 Выбор типа хладагента

Тип хладагента задается параметром FtyP.

В памяти контроллера хранятся соотношения между температурой и давлением для некоторых хладагентов.

Предустановленным хладагентом является: r404. (FtyP=404)

Если используется другой хладагент, то действуйте следующим образом:

1. Войдите в режим программирования, нажав в течение 3сек кнопки **Set** и **ВНИЗ**.
2. Выберете параметр **"Pr2"**. Затем введите пароль **3 2 1 0**.
3. Выберете параметр **FtyP, тип хладагента**.
4. Нажмите кнопку **"SET"**: значение параметра начнет мигать.
5. Используйте кнопки **"ВВЕРХ"** или **"ВНИЗ"** для выбора одного из следующих хладагентов: **r22=R22; r404=R404A; - 407A = r407A; 407C= r407C; 407F= r407F; 410= r410; 507=R507; 134=134; CO2= CO2**.
6. Нажмите **"SET"** чтобы сохранить новое значение и перейти к следующему параметру.

Для выхода: Нажмите **SET + ВВЕРХ** или подождите 30сек, не нажимая кнопок.

ПРИМЕЧАНИЕ: Заданное значение сохраняется, даже когда выход из процедуры был по окончании времени ожидания

7.2 Задание рабочего диапазона датчиков давления

Если используется контроллер следующей модификации: XC650CX – xxxxF, то он предварительно настроен для работы со следующими датчиками давления:

Датчик 1: -0.5 ÷ 11.0 бар (относительное давление) 4-20мА;

Датчик 2: 0÷30.0 бар (относительное давление) 4-20мА.

Если датчик, используемый вами, имеет другой диапазон, то действуйте следующим образом:

Чтобы установить диапазон давления **Датчика 1 (всасывания)**, используйте параметры:

РА04: Показания, соответствующие сигналу 4mA (0.5V)

РА20: Показания, соответствующие сигналу 20mA (4.5V)

Чтобы установить диапазон давления **Датчика 2 (нагнетания)**, используйте параметры:

FA04: Показания, соответствующие сигналу 4mA (0.5V)

FA20: Показания, соответствующие сигналу 20mA (4.5V)

Данные параметры должны соответствовать диапазону измерения датчиков.

Порядок действий:

1. Войдите в режим программирования, нажав в течение 3сек кнопки **Set** и **ВНИЗ**.
2. Выберете параметр **"Pr2"**. Затем введите пароль **3 2 1 0**.

3. Выберите параметр **PA04** показания, соответствующие сигналу **4мА (0.5В)**.
4. Нажмите кнопку **“SET”**: значение параметра начнет мигать.
5. Задайте нижнее значение диапазона датчика.
6. Нажмите кнопку **SET**, чтобы подтвердить значение. На дисплее появится параметр **PA20 - показания, соответствующие сигналу 20мА (4.5В)**.
7. Задайте верхнее значение диапазона датчика.
8. Нажмите кнопку **SET**, чтобы подтвердить значение. На дисплей будет выведен следующий параметр.

Выполните те же действия для Датчика 2, параметры **FA04, FA20**.

8. Пользовательский интерфейс



8.1 Визуализация

ВЕРХНЯЯ СТРОКА	НИЖНЯЯ СТРОКА	ИКОНКИ
Температура или давление всасывания	Температура или давление нагнетания (или информация с другого датчика – выбирается параметром)	<ul style="list-style-type: none"> - Работające нагрузки - Единицы измерения - Иконки аварии или состояния

8.2 Кнопки клавиатуры

SET (SET)

Стандартная визуализация: для просмотра или изменения уставки. В режиме программирования – выбирает параметр или подтверждает операцию.

Меню Аварий: При нажатии и удержании в течение **3с**, текущая авария стирается.

▲ (ВВЕРХ).

В режиме программирования: позволяет пролистывать коды параметров или увеличивать отображаемое значение.

Если вставлен Hot key: запускает процедуру программирования ключа Hot key.

Доступ в меню INFO: чтобы попасть в меню INFO, нажмите и отпустите ее.

▼ (ВНИЗ)

В режиме программирования: позволяет пролистывать коды параметров или уменьшать отображаемое значение.



Ручной перезапуск нагрузок: При нажатии и удержании в течение **3с**, снова включает нагрузки, заблокированные до этого по аварии Цифрового Входа цепи защиты.



ОБСЛУЖИВАНИЕ/ЧАСЫ: Для вывода на дисплей часов наработки нагрузок. Вход в **меню Обслуживания**, при нажатии и удержании кнопки в течение 3с.



Вход в меню Аварий

КОМБИНАЦИИ КНОПОК



▲ + ▼ Блокирует и разблокирует клавиатуру.

SET + ▼ Вход в режим программирования..

SET + ▲ Выход из режима программирования.

8.3 Иконки

LED	РЕЖИМ	ЗНАЧЕНИЕ
°C	ВКЛ	Градусы Цельсия
°F	ВКЛ	Градусы Фаренгейта
бар	ВКЛ	Показ давления в Барах
PSI	ВКЛ	Показ давления в PSI
кПа	ВКЛ	Показ давления в кПа
1	ВКЛ	Нагрузка 1 вкл.
1	Мигает	Нагрузка 1 ожидает запуска (1Гц) или авария Цифр. Вх. Нагрузки 1 (2Гц), или Нагрузка 1 в состоянии обслуживания (2Гц).
2	ВКЛ	Нагрузка 2 вкл.
2	Мигает	Нагрузка 2 ожидает запуска (1Гц) или авария Цифр. Вх. Нагрузки 2 (2Гц), или Нагрузка 2 в состоянии обслуживания (2Гц).
3	ВКЛ	Нагрузка 3 вкл.
3	Мигает	Нагрузка 3 ожидает запуска (1Гц) или авария Цифр. Вх. Нагрузки 3 (2Гц), или Нагрузка 3 в состоянии обслуживания (2Гц).
4	ВКЛ	Нагрузка 4 вкл.
4	Мигает	Нагрузка 4 ожидает запуска (1Гц) или авария Цифр. Вх. Нагрузки 4 (2Гц), или Нагрузка 4 в состоянии обслуживания (2Гц).
5	ВКЛ	Нагрузка 5 вкл.
5	Мигает	Нагрузка 5 ожидает запуска (1Гц) или авария Цифр. Вх. Нагрузки 5 (2Гц), или Нагрузка 5 в состоянии обслуживания (2Гц).
6	ВКЛ	Нагрузка 6 вкл.
6	Мигает	Нагрузка 6 ожидает запуска (1Гц) или авария Цифр. Вх. Нагрузки 6 (2Гц), или Нагрузка 6 в состоянии обслуживания (2Гц).
↔	ВКЛ	Осуществлен вход в меню Обслуживания
↔	Мигает	Одна или более нагрузок были переключены в состояние обслуживания
LP	ВКЛ	Авария реле Низкого давления
HP	ВКЛ	Авария реле Высокого давления
⚡	ВКЛ	Активная авария
📖	ВКЛ	Все сохраненные аварии были просмотрены.

	Мигает	Появилась новая авария
	ВКЛ	Включен режим Энергосбережения

9. Просмотр и изменение уставок

9.1 Как просмотреть уставку компрессоров и/или вентиляторов

Если контроллер управляет и компрессорами и вентиляторами, то последовательно показываются обе уставки, в противном случае будет показана уставка только активной секции.

- 1) Нажмите и отпустите кнопку **SET**;
- 2) В Нижней строке будет показан значок “**StC1**” – уставка компрессоров первого контура, в то время как в Верхней строке будет показано его значение.
- 3) Если сконфигурирована вторая секция компрессоров. Для просмотра уставки компрессоров второго контура, снова нажмите кнопку **SET**.
- 4) В Нижней строке будет показан значок “**StC2**” – уставка компрессоров второго контура, в то время как в Верхней строке будет показано его значение.
- 5) Для просмотра уставки вентиляторов, снова нажмите кнопку **SET**.
- 6) В Нижней строке будет показан значок “**SEtF**”, в то время как в Верхней строке будет показано значение уставки вентиляторов.

Для выхода: Нажмите кнопку **SET** или подождите 30сек, не нажимая никакие кнопки..

9.2 Как изменить уставку компрессоров и/или вентиляторов

***** **ВНИМАНИЕ:** перед тем, как задать желаемую уставку в первый раз, проверьте и, при необходимости, измените тип хладагента (пар. FtyP) и заданные по умолчанию единицы измерения (пар. dEU) для компрессоров и вентиляторов

ПРЕДВАРИТЕЛЬНЫЕ ДЕЙСТВИЯ

1. **Задайте тип хладагента с помощью параметра FtyP** (см. п. 7.1 Выбор типа хладагента)
2. **Задайте единицы измерения (пар. dEU).**
3. **Проверьте и, при необходимости, измените границы уставок (пар. LSE и HSE).**

ПРОЦЕДУРА

1. Нажмите кнопку **SET** более чем на 2 секунды;
- 2) В Нижней строке будет показан значок “**StC1**”, в то время как в Верхней строке будет показано его мигающее значение.
- 3) Чтобы изменить значение уставки, нажмите кнопку ▲ или ▼ в течение 30с.
- 4) Чтобы запомнить новое значение и перейти к уставке компрессоров второго контура, нажмите **SET**.
- 5) Если сконфигурирована вторая секция компрессоров. В Нижней строке будет показан значок “**StC2**”, в то время как в Верхней строке будет показано его мигающее значение.
- 6) Чтобы изменить значение уставки, нажмите кнопку ▲ или ▼ в течение 30с.
- 7) Чтобы запомнить новое значение и перейти к уставке вентиляторов, нажмите **SET**.
- 8) В Нижней строке будет показан значок “**SEtF**”, в то время как в Верхней строке будет показано мигающее значение уставки вентиляторов.
- 9) Чтобы изменить ее значение, нажмите кнопку ▲ или ▼ в течение 30с.
- 10) **Для выхода:** Нажмите кнопку **SET** или подождите 30сек, не нажимая никакие кнопки.

10. Информационное меню (INFO)

Контроллер может показывать некоторую информацию прямо из главного меню. В меню INFO можно попасть, нажав и отпустив кнопку **ВВЕРХ**:

Ниже приведен перечень информации, который может выводиться на дисплей:

ПРИМЕЧАНИЕ: эта информация будет показана, только если активирована соответствующая функция.

- **P1t:** температурное значение датчика P1
- **P1P:** давление датчика P1
- **P2t:** температурное значение датчика P2
- **P2P:** давление датчика P2 (при наличии P2)
- **P3t:** температурное значение датчика P3 (при наличии P3)
- **P3P:** давление датчика P3 (при наличии P3)
- **P4t:** температурное значение датчика P4 (при наличии P4)
- **LinJ:** состояние выхода впрыска ("On/Вкл" – "OFF/ВЫКЛ")
Эта информация доступна, если одно из реле oA1÷oA6 задано как "Lin".
- **SEtd:** значение **Динамической Уставки**.
Эта информация доступна, только если активирована функция Динамической уставки (пар. dSEP ≠ nP)
- **AO1** Сигнал на аналоговом выходе AO1 (% от 4-20мА или 0-10В).
Эта информация доступна всегда
- **AO2** Сигнал на аналоговом выходе AO2 (% от 4-20мА или 0-10В).
Эта информация доступна всегда
- **SSC1:** уставка **CRO для компрессоров контура 1**, если используется оптимизация давления всасывания через систему мониторинга
- **SSC2:** уставка **CRO для компрессоров контура 2**, если используется оптимизация давления всасывания через систему мониторинга
- **SStF:** уставка **вентиляторов переданная через систему мониторинга**, если уставка задается системой мониторинга

ВЫХОД: нажмите одновременно кнопки **SET+ВВЕРХ**.

11. Программирование параметров

11.1 Вход в список параметров "Pr1"

Чтобы войти в список параметров "Pr1", доступных для пользователя, действуйте следующим образом:

1. Удерживайте нажатыми кнопки **SET** и **ВНИЗ** в течение 3с.
2. В Нижней строке на дисплее контроллера будет показано имя параметра, а его значение – в Верхней строке.
3. Нажмите кнопку "**SET**": значение параметра начнет мигать.
4. Используйте кнопки "**ВВЕРХ**" или "**ВНИЗ**", чтобы изменить это значение.
5. Нажмите "**SET**", чтобы сохранить новое значение и перейти к следующему параметру.

Для выхода: Нажмите **SET + ВВЕРХ** или подождите 30сек, не нажимая кнопки.

ПРИМЕЧАНИЕ: заданное значение сохраняется, даже если выход из процедуры выполнен по истечении времени ожидания.

11.2 Вход в список параметров “Pr2”

Список параметров “Pr2” защищен паролем.

ПАРОЛЬ: 3210

1. Войдите на уровень “Pr1”.
 2. Выберите параметр “Pr2” и нажмите на кнопку “SET”.
 3. Будет отображаться мигающее значение “0 ---”.
 4. Используйте ▲ или ▼, чтобы ввести цифру и подтвердите ввод, нажав кнопку “SET”.
- Повторите операции 2 и 3 для остальных цифр.

ПРИМЕЧАНИЕ: каждый параметр из “Pr2” можно удалить или переместить в список “Pr1” (уровень пользователя), нажав кнопки “SET” + ▼. Когда параметр присутствует в “Pr1”, то десятичная точка в нижней строке включена.

11.3 Как изменить значения параметров

1. Войдите в режим Программирования.
2. Выберите требуемый параметр с помощью кнопки ▲ или ▼.
3. Нажмите кнопку “SET”, значение начинает мигать.
4. Пользуйтесь кнопками ▲ или ▼, чтобы изменить его значение.
5. Нажмите “SET”, чтобы сохранить новое значение и перейти к следующему параметру.


Для выхода: Нажмите SET + ВВЕРХ или подождите 15с, не нажимая кнопки.

ПРИМЕЧАНИЕ: новое запрограммированное значение сохраняется, даже если выход из процедуры выполнен по истечении времени ожидания.

12. Как отключить выход

Отключение выхода при его обслуживании означает исключение этого выхода из регулирования.

12.1 Как отключить выход для обслуживания

1. Удерживайте кнопку **ОБСЛУЖИВАНИЕ/ЧАСЫ** () в течение 3с.
2. Включится светодиод первого выхода, Нижняя строка покажет значок “StA”, в то время как Верхняя строка покажет значок “On”, если первый выход активирован, или значок “OFF”, если выход отключен для обслуживания.
В случае компрессора с несколькими ступенями включаются все светодиоды, связанные с этим компрессором и вентилями.
3. Выберите выход, нажимая кнопку **ВВЕРХ** или **ВНИЗ**.
4. **Чтобы изменить состояние выхода:** нажмите кнопку **SET**, светодиод состояния выхода начинает мигать, затем нажмите кнопку **ВВЕРХ** или **ВНИЗ**, чтобы перейти из “ON” в “OFF” и наоборот.
5. Нажмите кнопку **SET**, чтобы подтвердить состояние и перейти к следующему выходу.

Для выхода: Нажмите кнопку **ЧАСЫ** или ждите 30 секунд

12.2 Сигнализация отключенного выхода

Если выход отключен, то его светодиод мигает (2Гц)

12.3 Регулирование при нескольких отключенных выходах


Отключенные выходы не участвуют в работе, регулирование осуществляется другими выходами.


13. Часы наработки нагрузки

13.1 Просмотр часов наработки нагрузки

Контроллер запоминает часы наработки каждой нагрузки.


Чтобы их увидеть, выполните следующую процедуру:

1. Нажмите и отпустите кнопку “ **ОБСЛУЖИВАНИЕ/ЧАСЫ** ” .
2. Включается светодиод первого выхода, **Верхняя Строка** показывает значок “**HU**”, в то время как **Нижняя Строка** показывает часы наработки первого выхода.
3. Чтобы увидеть часы наработки следующей нагрузки, нажмите кнопку **ВВЕРХ**.

Для выхода: Нажмите кнопку  или ждите 30 секунд

13.2 Сброс часов наработки нагрузки

1. Зайдите в просмотр часов наработки согласно вышеприведенной процедуре.
2. Выберите нагрузку, нажав кнопку **ВВЕРХ**.
3. Нажмите кнопку **SET** (сразу же в нижней строке появится значок **rSt**).
4. Удерживайте кнопку нажатой в течение нескольких секунд, пока значок “**rSt**” не начнет мигать, а нижняя строка не покажет ноль.


Для выхода: Нажмите кнопку **ЧАСЫ**  или ждите 30 секунд

ПРИМЕЧАНИЕ: если кнопка **SET** отпущена в течение 2с, то контроллер возвращается к отображению часов наработки выбранных нагрузок.

14. Меню Аварий

Контроллер запоминает последние 20 произошедших аварий вместе с их длительностью. Коды аварий смотрите **par. Error! Reference source not found.**

14.1 Просмотр аварий

1. Нажмите кнопку  **Аварий**.
2. В Верхней строке появится последний произошедший сигнал аварии, в то время как нижняя строка покажет его номер.
3. Снова нажмите кнопку **▲** и будет показана следующая авария, начиная с самой последней.
4. Чтобы увидеть **длительность** аварии, нажмите кнопку **SET**.
5. Снова нажав кнопку **▲** или **SET**, перейдите к следующей аварии.

Стирание аварий.

6. Войдите в Меню Аварий.
7. Чтобы стереть отображаемую аварию, нажмите кнопку “**SET**” пока в Нижней Строке не покажется значок “**rSt**”.

ПРИМЕЧАНИЕ: активную аварию нельзя стереть.

- Чтобы очистить целиком Меню Аварий, удерживайте кнопку **"SET"** нажатой в течение 10с.

15. Блокировка клавиатуры

15.1 Как заблокировать клавиатуру

- Удерживайте кнопки **▼** и **▲** нажатыми вместе в течение более чем 3сек.
- На дисплей будет выведено сообщение **"POF"**, а клавиатура будет заблокирована. С этого момента можно будет только просмотреть уставку.

15.2 Как разблокировать клавиатуру

Удерживайте кнопки **▲** и **▼** нажатыми вместе в течение более 3сек, пока на дисплее не появится мигающее сообщение **"POn"**.

16. Использование ключа программирования "HOT KEY"

16.1 Как запрограммировать Hot Key с контроллера

- Запрограммируйте один контроллер с клавиатуры.
- Когда контроллер **ВКЛЮЧЕН**, вставьте ключ **"Hot key"** и нажмите кнопку **▲**; появится сообщение **"uPL"**, сопровождаемое мигающей надписью **"End"**.
- Нажмите кнопку **"SET"** и надпись **End** перестанет мигать.
- ВЫКЛЮЧИТЕ** контроллер, извлеките ключ **"Hot Key"**, затем снова **ВКЛЮЧИТЕ** его.

ПРИМЕЧАНИЕ: При сбое программирования появится сообщение **"Err"**. В этом случае снова нажмите кнопку **▲**, если вы хотите возобновить загрузку, или извлеките ключ **"Hot key"**, чтобы прервать операцию.

16.2 Как запрограммировать контроллер, используя Hot Key

- ВЫКЛЮЧИТЕ** контроллер.
- Вставьте **запрограммированный** ключ **"Hot Key"** в **5-штырьковый** разъем и затем **ВКЛЮЧИТЕ** контроллер.
- Список параметров из ключа **"Hot Key"** автоматически выгружается в память контроллера, появится мигающее сообщение **"doL"**, сопровождаемое мигающей надписью **"End"**.
- Через 10 секунд контроллер возобновит свою работу уже с новыми параметрами.
- Извлеките ключ **"Hot Key"**.

ПРИМЕЧАНИЕ: При сбое программирования появится сообщение **"Err"**. В этом случае выключите, а затем включите блок, если вы снова хотите возобновить выгрузку или извлеките ключ **"Hot key"**, чтобы прервать операцию.

17. Список параметров

17.1 Конфигурация установки и тип регулирования

XC650CX изначально сконфигурирован для управления централью из **3-х компрессоров** и **2-х вентиляторов**.

oA1 (клеммы 15-17/19), **oA2** (клеммы 16-17/19), **oA3** (клеммы 18-21/22), **oA4** (клеммы 20-21/22), **oA5** (клеммы 25/26) – конфигурация релейных выходов 1-5, **oA6** (клеммы 27-28) – конфигурация выхода открытого коллектора **12Vdc/40mA**: этими параметрами задается число и тип компрессоров и/или вентиляторов и число ступеней для них

Каждое реле в зависимости от настройки параметра oA(i) может работать как:

- **Не используется** = nu
- **Компрессор контура 1**: $oA_i = cPr1$,
- **Компрессор контура 2**: $oA_i = cPr2$,
- **Ступень компрессора**: $oA_i = StP$
- **Компрессор с частотником контура 1** = inC1
- **Компрессор с частотником контура 2** = inC2
- **Вентилятор**: $oA_i = Fan$
- **Вентилятор с частотником**: $oA_i = InF$
- **Впрыск жидкости**: $oA_i = Lin$
- **Авария**: $oA_i = ALr$

Примечание: в меню также видны значения “dGS”, “6dG”, “dGst”. Их **не выбирать**.

КОНФИГУРАЦИЯ КОМПРЕССОРОВ

В зависимости от конфигурации oA1, oA2, oA3, oA4, oA5, oA6, можно выделить 2 типа систем:

Системы только с компрессорами: все oAi отличаются от Fan/InF.

Системы с компрессорами и вентиляторами: в oAi есть как Fan/InF, так и cPr.

ПРИМЕЧАНИЕ:

КОМПРЕССОР СО СТУПЕНЯМИ ПРОИЗВОДИТЕЛЬНОСТИ: реле компрессора должно быть задано перед реле ступени.

НАПРИМЕР: Компрессор с 1 ступенью: $oA1 = cPr$, $oA2 = StP$.

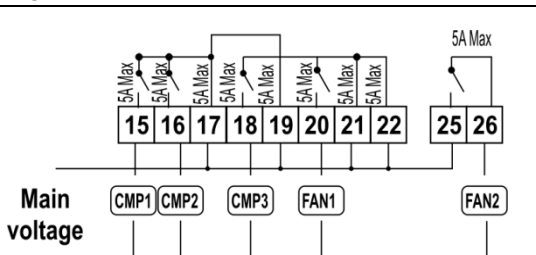
Если используются компрессоры с разной производительностью (**СтP=dPo**), все oAi должны быть настроены как **cPr** (компрессор), в противном случае **будет выдана авария конфигурации “CStP”**.

Если задать oAi как ступень, не задав предыдущий выход oAi как cPr, то будет выдана авария конфигурации “CStP”.

ПРИМЕРЫ КОНФИГУРАЦИИ УСТАНОВКИ:

Установка с 3-мя компрессорами, 2-мя вентиляторами, с заводскими настройками под датчики давления RP11, RP30::

$oA1 = cPr1$,
 $oA2 = cPr1$,
 $oA3 = cPr1$,
 $oA4 = Fan$,
 $oA5 = Fan$,
 $oA6 = nu$

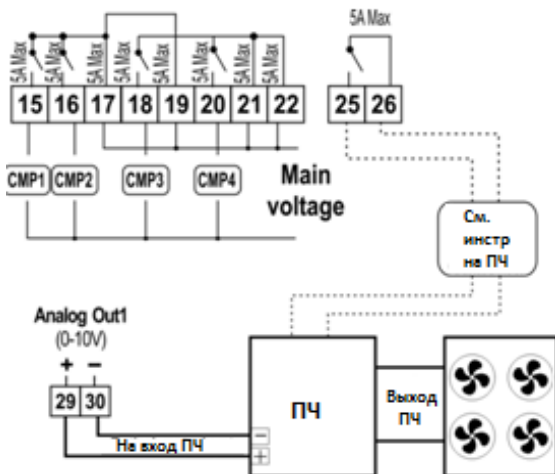


<p>Установка с 4-мя компрессорами вентиляторов:</p> <p>оА1 = CPr1, оА2 = CPr1, оА3 = CPr1, оА4 = CPr1, оА4 = nu оА6 = nu</p>	
<p>Установка с 1 компрессором преобразователем частоты + 2 стандартных компрессора и ПЧ для вентиляторов:</p> <p>оА1 = InC1, оА2 = CPr1, оА3 = CPr1, оА4 = nu, оА5 = INF, оА6 = nu, AOC = tEn AOF = InC1 2AOC = tEn 2AOF = inF</p>	

Система с 4-мя компрессорами и ПЧ для вентиляторов:

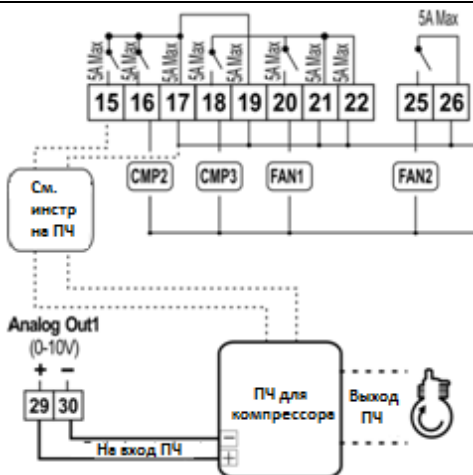
- oA1 = CPr1,
- oA2 = CPr1,
- oA3 = CPr1,
- oA4 = CPr1,
- oA5 = InF*
- oA6 = nu
- AOC = tEn
- AOF = InF

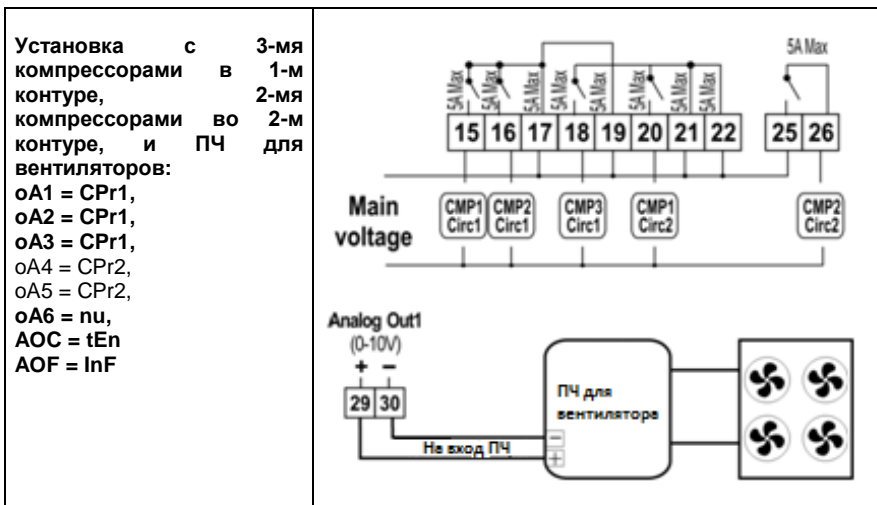
* если необходим сигнал на запуск преобразователя частоты



Установка с 1-м компрессором с ПЧ + 2 стандартных компрессора и 2 вентилятора:

- oA1 = InC1,
- oA2 = CPr1,
- oA3 = CPr1,
- oA4 = FAn,
- oA5 = FAn,
- oA6 = nu,
- AOC = tEn
- AOF = InC1





СтуP Тип компрессора: указывает тип компрессора для корректного алгоритма управления.

SPo = все компрессоры одинаковой производительности.

dPo = компрессоры с разной производительностью.

Scr = винтовой компрессор

StP Полярность выходов клапана: полярность выходов клапанов производительности. Он определяет состояние реле, связанных с клапанами производительности (только для компрессоров со ступенчатым регулированием):

oP= клапан активирован по разомкнутому контакту;

cL= клапан активирован по замкнутому контакту.

PC1..PC6 Производительность компрессора 1...6: задает производительность компрессора. Используется только при СтуP=dPo.

В соответствующих параметрах указывается производительность каждого компрессора.

ПРИМЕР: 3 компрессора мощностью: 10, 20, 40 HP. Параметра настраиваются следующим образом: PC1=10, PC2=20, PC3=40.

FtyP: Тип хладагента: задайте тип хладагента, который используется в установке: **r22**= R22; **r404**=R404A; - **407A** = r407A; **407C**= r407C; **407F**= r407F; **410**= r410A; **507**=R507; **r134**= r134; **CO2**= CO2 (carbon dioxide).

Sty Ротация компрессоров:

YES / ДА = ротация: алгоритм выравнивает наработку, чтобы обеспечить ее равенство у разных компрессоров.

NO / НЕТ = фиксированная очередность: компрессоры включаются и выключаются с заданной очередностью: первый, второй и т.д.

ПРИМЕЧАНИЕ: если реле настроено как «компрессор с частотником», то оно всегда первым включается и последним выключается. В случае, если этот компрессор не может быть запущен по защите, допускается запуск любого другого компрессора.

rot Ротация вентиляторов:

YES / ДА = ротация: алгоритм выравнивает наработку, чтобы обеспечить ее равенство у разных вентиляторов.

NO / НЕТ = фиксированная очередность: вентиляторы включаются и выключаются с заданной очередностью: первый, второй и т.д.

17.2 Конфигурация датчиков

В зависимости от типа установки, входы датчиков могут настраиваться по-разному, как описано ниже:

17.2.1 Конфигурация датчика всасывания

P1c: Тип датчика всасывания (датчик 1):

nP = не используется - не выбирайте его;

Cur = датчик давления 4÷20мА; используйте клеммы 6(+), 5 (in); 10 (gnd) - при наличии.

tEn = ратиометрический датчик давл. 0.5÷4.5В; используйте клеммы 4(+), 5 (in); 10(gnd)

ntc = датчик NTC 10К (10кОм); используйте клеммы 4-5

PA04: Нижний предел Датчика 1 (только если P1c=Cur или tEn). Соответствует входному сигналу **4мА** или **0,5В** (-1.0 ÷ PA20 бар; -15÷PA20 PSI; -100 ÷ PA20 кПа)

Т.Е. для PP11 с диапазоном -0.5÷11.0 бар настройки: PA04=-0.5; PA20=11.0

Для PP30 с диапазоном: 0÷30 бар. PA04=0.0; PA20=30.0.

PA20: Верхний предел Датчика 1 (только если P1c=Cur или tEn). Соответствует входному сигналу **20мА** или **4,5В** (PA04 ÷ 51.0 бар; PA04 ÷ 750 PSI; PA04 ÷ 5100 кПа).

CAL: Калибровка Датчика 1: этот диапазон зависит от параметра dEU:

dEU=бар или °C: -12.0÷12.0;

dEU=PSI или °F: -200÷200;

dEU=кПа: -999÷999;

17.2.2 Конфигурация датчика конденсации

P2c: Тип датчика конденсатора (датчик 2):

nP = не используется

Cur = датчик давления 4÷20мА; используйте конт. 6(+), 7 (in); 10 (gnd) - при наличии

tEn = ратиометрический датчик давл. 0.5÷4.5В; используйте конт. 4(+), 7(in); 10(gnd)

ntc = датчик NTC 10К (10кОм); используйте конт. 4-7

FA04: Нижний предел Датчика 2 (только если P2c=Cur или tEn). Соответствует входному сигналу **4мА** или **0,5В**

(-1.0 ÷ FA20бар; -15÷FA20PSI; -100 ÷ FA20КПА)

FA20: Верхний предел Датчика 2 (только если P2c=Cur или tEn). Соответствует входному сигналу **20мА** или **4,5В** (PA04 ÷ 51.0 бар; PA04 ÷ 750 PSI; PA04 ÷ 5100 кПа). (FA04 ÷ 51.0БАР; FA04 ÷ 750PSI; FA04 ÷ 5100КПА)

FCAL: Калибровка Датчика 2: этот диапазон зависит от параметра dEU:

dEU=бар или °C: -12.0÷12.0;

dEU=PSI или °F: -200÷200;

dEU=кПа: -999÷999;

17.2.3 Конфигурация датчика 3

P3c: Тип датчика 3:

nP = не используется

Cur = датчик давления 4÷20мА; используйте конт. 6(+), 3(in); 10(gnd) - при наличии

tEn = ратиометрический датчик давл. 0.5÷4.5В; используйте конт. 4(+), 3(in); 10(gnd)

nt10 = датчик NTC 10К (10кОм); используйте конт. 3 - 4

nt86 = датчик NTC 86К (86кОм); используйте конт. 3 - 4

ЗР04: Нижний предел Датчика 3 (только если P3c=Cur или tEn). Соответствует входному сигналу **4мА** или **0,5В**

(-1.0 ÷ FA20бар; -15÷FA20PSI; -100 ÷ FA20КПА)

- 3P20:** **Верхний предел Датчика 3** (только если P3с=Cur или tEn). Соответствует входному сигналу **20мА** или **4,5В** (FA04÷51.0БАР; FA04÷750PSI; FA04 ÷ 5100КПА)
- О3:** **Калибровка Датчика 3:** этот диапазон зависит от параметра dEU:
dEU=бар или °C: -12.0÷12.0;
dEU=PSI или °F: -200÷200;
dEU=кПа: -999÷999;

17.2.4 Конфигурация датчика 4

- P4с:** **Тип датчика 4 (клеммы 33-34):**
nP = не используется;
nt10 = датчик NTC 10K (10кОм);
nt86 = датчик NTC 86K (86кОм);
- О4:** **Калибровка Датчика 4:** этот диапазон зависит от параметра dEU:
dEU= °C: -12.0÷12.0;
dEU= °F: -200÷200;

17.2.5 Выбор датчика для 2-го контура всасывания

- 2СРб:** **Выбор датчика второго контура всасывания**
nP = не используется;
P1 = Датчик 1 – **НЕ ВЫБИРАТЬ**: используется для всасывания 1-го контура
P2 = Датчик 2 – **НЕ ВЫБИРАТЬ**: используется для нагнетания
P3 = Датчик 3 – **Выберите этот датчик!**

17.2.6 Выбор датчика для вентилятора

- FRb:** **Выбор датчика для вентиляторов конденсатора**
nP = не используется;
P1 = Probe 1
P2 = Probe 2
P3 = Probe 3

17.3 Конфигурации дополнительных цифровых входов

- iF01** **Функция цифрового входа 1** (клеммы 10-13):
ni = **Не используется** – цифровой выход отключен.
oA1 = Вход защиты для реле 1 (клеммы 15-17/19) (*заводская настройка*)
oA2 = Вход защиты для реле 2 (клеммы 16-17/19)
oA3 = Вход защиты для реле 3 (клеммы 18-21/22)
oA4 = Вход защиты для реле 4 (клеммы 20-21/22)
oA5 = Вход защиты для реле 5 (клеммы 25/26)
oA6 = Вход защиты для реле 6 (клеммы 27/28)
inF = Цифровой вход защиты преобразователя частоты вентиляторов.
Используется когда нет реле настроенного для управления ПЧ.
LP1 = реле низкого давления контура 1
LP2 = реле низкого давления контура 2
HP = реле высокого давления
ES = Энергосбережение;
oFF = выключение прибора;
LL = авария уровня жидкости
SIL = включение тихого режима
EAL = внешняя авария, не влияет на регулирование
- iF02** **Функция цифрового входа 2** (клеммы 10-14): - значения аналогичны iF01, заводская настройка oA2.

- iF03** **Функция цифрового входа 3** (клеммы 10-11): - значения аналогичны iF01, заводская настройка oA3.
- iF04** **Функция цифрового входа 4** (клеммы 10-12): - значения аналогичны iF01, заводская настройка oA4.
- iF05** **Функция цифрового входа 5** (клеммы 9-10): - значения аналогичны iF01, заводская настройка LP1.
- iF06** **Функция цифрового входа 6** (клеммы 31-32): - значения аналогичны iF01, заводская настройка NP.
- iF07** **Функция цифрового входа 7** (клеммы 33-34): - значения аналогичны iF01, заводская настройка oA5.

ПРИМЕЧАНИЕ: Цифровой вход 7 используется только при $R4C=NP$, в ином случае он используется для датчика температуры

- iP01** **Полярность цифрового входа 1 (10-13):**
oP: цифровой вход активируется по размыканию контакта;
CL: цифровой вход активируется по замыканию контакта.
- iP02** **Полярность цифрового входа 2 (10-14):**
oP: цифровой вход активируется по размыканию контакта;
CL: цифровой вход активируется по замыканию контакта.
- iP03** **Полярность цифрового входа 3 (10-11):**
oP: цифровой вход активируется по размыканию контакта;
CL: цифровой вход активируется по замыканию контакта.
- iP04** **Полярность цифрового входа 4 (10-12):**
oP: цифровой вход активируется по размыканию контакта;
CL: цифровой вход активируется по замыканию контакта.
- iP05** **Полярность цифрового входа 5 (9-10):**
oP: цифровой вход активируется по размыканию контакта;
CL: цифровой вход активируется по замыканию контакта.
- iP06** **Полярность цифрового входа 6 (31-32):**
oP: цифровой вход активируется по размыканию контакта;
CL: цифровой вход активируется по замыканию контакта.
- iP07** **Полярность цифрового входа 7 (33-34):**
oP: цифровой вход активируется по размыканию контакта;
CL: цифровой вход активируется по замыканию контакта.
- did** **Задержка аварии по реле уровня жидкости:** (только если хотя бы один вход=LL) 0÷255мин
- didA** **Задержка срабатывания внешней аварии:** (только если хотя бы один вход=EAL) 0÷255мин
- ALMr** **Ручной сброс аварий компрессоров и вентиляторов**
no = автоматический сброс: регулирование возобновляется после снятия сигнала с цифрового входа; **yES** = ручной сброс аварий. См. пар.22.1.2

17.4 Индикация и единицы измерения

Единицы измерения параметров, относящихся к температуре или давлению, зависят от параметров dEU, CF и PMu.

ПРИМЕЧАНИЕ: Контроллер автоматически конвертирует значения уставок и параметров, относящихся к давлению/температуре, когда изменяется параметр dEU. В любом случае после изменения dEU проверяйте значения параметров температуры и давления.

- dEU:** **Выбор типа единиц измерения: давление или температура**
dEU = tMP: параметры, относящиеся к давлению/температуре, будут выражены в единицах температуры согласно значению параметра CF (°C или °F)
dEU = PrS: параметры, относящиеся к давлению/температуре, будут выражены в единицах давления согласно значению параметра PMU (бар, PSI или кПа)

- CF** **Единицы измерения температуры:** используется только при dEU = tMP и задает единицы измерения для параметров, имеющих отношение к давлению/температуре.
°C = градусы Цельсия
°F = градусы Фаренгейта
- PMU** **Единицы измерения давления:** используется только при dEU = PrS и задает единицы измерения для параметров, имеющих отношение к давлению/температуре.
бар = бар
PSI = PSI
PA = кПа
- rES** Разрешение для °C и бар (in = целое; dE= десятичная точка)
- dEU1** Визуализация верхней строки: PrS = давление; tPr= температура
- dSP2** Выбор датчика для нижней строки дисплея: nu = не используется, дисплей выключен; P1 = Датчик1; P2 = Датчик 2; P3 = Датчик 3; P4 = Датчик 4; StC1 = Уставка KM контура 1; StC2 = Уставка KM контура 2; SetF = Уставка вентиляторов
- dEU2** Визуализация нижней строки по умолчанию: PrS= давление; tPr= температура;

17.5 Управление компрессорами

- Pbd** **Ширина зоны пропорциональности или нейтральной зоны контура 1** (0.1÷5.0бар / 0.5÷30°C или 1÷150PSI/1÷50°F). Эта зона является симметричной по отношению к желаемой уставке, с границами: StC1-Pbd/2 ÷ StC1+Pbd/2. Используется как зона пропорциональности для PI-алгоритма.
Единицы измерения зависят от параметров dEU, CF, PMU.
- rS** **Смещение зоны пропорциональности контура 1:** Смещение PI-зоны. Позволяет сдвигать зону пропорциональности PI-алгоритма. При rS=0 зона находится между StC1-Pbd/2 ÷ StC1+Pbd/2;
- inC** **Время интегрирования контура 1:** (0 ÷ 999с) Время интегрирования PI-алгоритма
- 2Pbd** **Ширина зоны пропорциональности или нейтральной зоны контура 2** (0.1÷5.0бар / 0.5÷30°C или 1÷150PSI/1÷50°F). Эта зона является симметричной по отношению к желаемой уставке, с границами: StC2-2Pbd/2 ÷ StC2+2Pbd/2. Используется как зона пропорциональности для PI-алгоритма.
Единицы измерения зависят от параметров dEU, CF, PMU.
- 2rS** **Смещение зоны пропорциональности контура 2:** При rS=0 зона находится между StC2-2Pbd/2 ÷ StC2+2Pbd/2;
- 2inC** **Время интегрирования контура 2:** (0÷999с) Время интегрирования PI-алгоритма
- ton** **Время работы ПЧ на макс. производительности перед пуском очередного компрессора** (0÷255с)
- toF** **Время работы ПЧ на мин. производительности перед остановкой компрессора** (0÷255с)
- ESC** **Смещение уставки в режиме энергосбережения для компрессоров контура 1:** (-20÷20бар; -50÷50°C) это значение добавляется к уставке компрессора.
- 2ESC** **Смещение уставки в режиме энергосбережения для компрессоров контура 2:** (-20÷20бар; -50÷50°C) это значение добавляется к уставке компрессора.
- OnOn:** **Минимальное время между 2 последовательными включениями одного компрессора** (0÷255мин).
- oFon:** **Минимальное время между выключением компрессора и последующим его включением.** (0÷255мин). *Примечание: обычно oFon больше, чем oFon.*
- don:** **Задержка между включениями двух разных компрессоров** (0÷99.5мин; разреш. 10с).
- doF:** **Задержка между выключениями двух разных компрессоров** (0÷99.5мин; разреш. 10с)
- donF:** **Минимальное время работы нагрузки** (0÷99.5мин; разреш. 10с)

- MAon** **Максимальное время работы нагрузки** ($0 \div 24ч$; при 0 эта функция отключена). Если компрессор остается включенным непрерывно в течение времени MAon, то он выключается и сможет запуститься снова через стандартное время oFon
- FdLy:** **Задержка "don" разрешена и для первого включения.** Если активировано, то срабатывание ступени отложено на время "don" по отношению к запросу. (**no** = задержка "don" не активирована; **yES**= задержка "don" активирована)
- FdLF** **Задержка "doF" разрешена также и для первого выключения.** Активирует задержку "doF" между запросом отключения и реальным выключением. (**no** = задержка "doF" не активирована; **yES** = задержка "doF" активирована)
- odo:** **Задержка регулирования при запуске:** ($0 \div 255с$) при ВКЛЮЧЕНИИ контроллер начинает работу после времени задержки, установленного в этом параметре.
- LSE:** **Минимальная уставка контура 1:** Задаёт минимальное значение, которое может использоваться для уставки, чтобы предотвратить установку неправильного значения конечным пользователем. Единицы измерения зависят от параметра dEU.
- HSE:** **Максимальная уставка контура 1:** Задаёт максимально допустимое для уставки значение. Единицы измерения зависят от параметра dEU.
- 2LSE:** **Минимальная уставка контура 2:** Задаёт минимальное значение, которое может использоваться для уставки, чтобы предотвратить установку неправильного значения конечным пользователем. Единицы измерения зависят от параметра dEU.
- 2HSE:** **Максимальная уставка контура 2:** Задаёт максимально допустимое для уставки значение. Единицы измерения зависят от параметра dEU.

17.6 Термостат впрыска жидкости

- Lit:** **Уставка (°C) термостата впрыска жидкости** ($0 \div 150^{\circ}C$). Опорный датчик выбирается параметром LiPr, реле термостата назначается настройкой **oAi = Lin**.
- Lid:** **Дифференциал термостата впрыска охлаждающей жидкости** ($0.1 \div 10.0$)
Опорный датчик выбирается параметром LiPr.
- LiPr** **Датчик термостата впрыска жидкости:**
nP: функция отключена
P3: датчик P3 (клеммы 3-4)
P4: датчик P4 (клеммы 33-34)

17.7 Управление вентиляторами

- Pb** **Ширина зоны пропорциональности** ($0.10 \div 5.00бар / 0.5 \div 30^{\circ}C$ или $1 \div 80PSI / 1 \div 50^{\circ}F$).
Задайте пар. dEU и желаемую уставку вентиляторов до настройки этого параметра. Эта зона является симметричной по отношению к желаемой уставке, с границами: $SETF + Pb/2 \div SETF - Pb/2$. Единицы измерения зависят от пар. dEU
- ESF** **Смещение уставки в режиме энергосбережения для вентиляторов:** ($-20 \div 20бар$; $-50 \div 50^{\circ}C$) это значение прибавляется к уставке вентиляторов.
- PbES** **Смещение диапазона пропорциональности для вентиляторов в режиме энергосбережения.** ($-50.0 \div 50.0^{\circ}C$; $-90 \div 90^{\circ}F$; $-20.0 \div 20.0бар$; $-300 \div 300PSI$; $-2000 \div 2000KPA$).
- Fon** **Задержка между включениями двух разных вентиляторов** ($0 \div 255сек$).
- FoF** **Задержка между выключениями двух разных вентиляторов** ($0 \div 255сек$).
- LSF** **Минимальная уставка вентиляторов:** Единицы измерения зависят от пар. dEU.
Задаёт минимальное значение уставки, которое может задать пользователь, чтобы предотвратить установку неправильного значения.
- HSF** **Максимальная уставка вентиляторов:** Единицы измерения зависят от пар. dEU.
Задаёт максимальное значение уставки, которое может задать пользователь, чтобы предотвратить установку неправильного значения.

17.8 Аварии – секция компрессоров

- PAO:** **Запрет аварии датчика при подаче питания** (0÷255 мин): время от включения контроллера до выдачи сигнала аварии датчика. В это время, если давление вне диапазона датчика, все компрессоры включены.
- LAL:** **Авария по Низкому давлению (температуре) – секция компрессоров контура1:** Единицы измерения зависят от параметра dEU: (PA04 ÷ HAL бар; -50.0÷HAL °C; PA04÷HAL PSI; -58÷HAL °F). Она **не зависит** от уставки. Когда достигается значение **LAL**, выдается авария A03C (после задержки **tAo**).
- HAL:** **Авария по Высокому давлению (температуре) – секция компрессоров контура 1:** Единицы измерения зависят от параметра dEU: (LAL ÷ PA20 бар; LAL÷150.0 °C; LAL÷PA20 PSI; LAL÷302 °F). Она **не зависит** от уставки. Когда достигается значение **HAL**, выдается авария A04C (после задержки **tAo**).
- tAo:** **Задержка аварии по Низкому и Высокому давлению (температуре) – секция компрессоров контура 1:** (0÷255 мин) интервал времени между обнаружением условий аварии по давлению (температуре) и выдачей сигнала аварии.
- ELP** **Порог электронного реле давления контура 1:** (-50°C÷STC1; -58°F÷STC1; PA04÷STC1); Значение Давления / Температуры, при котором все компрессоры выключаются. Оно должно задаваться на несколько градусов выше порога срабатывания механического реле низкого давления, чтобы избежать его срабатывания.
- 2LAL:** **Авария по Низкому давлению (температуре) – секция компрессоров контура2:** Единицы измерения зависят от параметра dEU: (3P04 ÷ 2HAL бар; -50.0÷2HAL °C; 3P04÷2HAL PSI; -58÷2HAL °F). Она **не зависит** от уставки StC2. Когда достигается значение **2LAL**, выдается авария C2LA (после задержки **2tAo**).
- 2HAL:** **Авария по Высокому давлению (температуре) – секция компрессоров контура2:** Единицы измерения зависят от параметра dEU: (2LAL ÷ 3P20 бар; 2LAL÷150.0 °C; 2LAL÷3P20 PSI; 2LAL÷302 °F). Она **не зависит** от уставки. Когда достигается значение **2HAL**, выдается авария C2HA (после задержки **2tAo**).
- 2tAo:** **Задержка аварии по Низкому и Высокому давлению (температуре) – секция компрессоров контура 2:** (0÷255 мин) интервал времени между обнаружением условий аварии по давлению (температуре) и выдачей сигнала аварии.
- 2ELP** **Порог электронного реле давления контура 2:** (-50°C÷StC2; -58°F÷StC2; 3P04÷StC2); Значение Давления / Температуры, при котором все компрессоры выключаются. Оно должно задаваться на несколько градусов выше порога срабатывания механического реле низкого давления, чтобы избежать его срабатывания.
- SEr:** **Запрос обслуживания:** (1÷9990 часов, разр. 10ч, 0 – авария не выдается) наработка, после которой генерируется запрос на сервисное обслуживание “A14”.
- PEn:** **Число срабатываний реле Низкого давления контура 1:** (0÷15). Если реле низкого давления срабатывает PEn раз за интервал PEI, то работа системы блокируется. **Возможна только ручная разблокировка.** См. также таблицу аварий в разделе 22.3. Каждый раз при срабатывании реле давления, все компрессоры выключаются.
- PEI:** **Время срабатываний реле давления контура 1** (0÷255мин) Интервал, связанный с параметром PEn, для подсчета срабатываний реле низкого давления.
- SPr:** **Число ступеней, включенных при неисправном датчике.** (0÷кол-во компр.).
- 2PEn:** **Число срабатываний реле Низкого давления контура 2:** (0÷15). Если реле низкого давления срабатывает 2PEn раз за интервал 2PEI, то работа системы блокируется. **Возможна только ручная разблокировка.** См. также таблицу аварий в параграфе разделе 22.3. Каждый раз при срабатывании реле давления, все компрессоры выключаются.
- 2PEI:** **Время срабатываний реле давления контура 2** (0÷255мин) Интервал, связанный с параметром 2PEn, для подсчета срабатываний реле низкого давления контура 2.

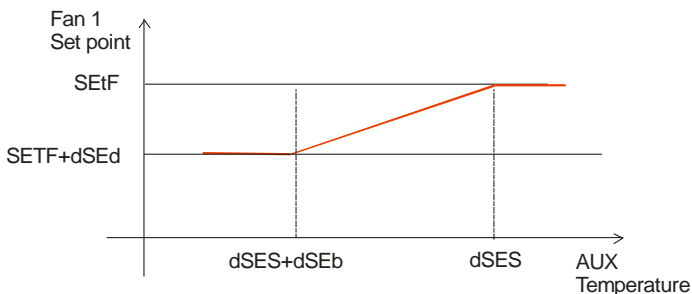
- 2SPr:** Число ступеней, включенных при неисправном датчике контура 2. (0+кол-во компр.).
- PoPr** Производительность компрессоров при неисправном датчике: (0÷100%)
 доступен только при CtyP=dPo.

17.9 Аварии – секция вентиляторов

- LAF:** Авария по низкому давлению – секция вентиляторов: Единицы измерения зависят от параметра dEU: (FA04÷HAF бар; -50.0÷HAF °C; FA04÷HAF PSI; -58÷HAF °F). Она **не зависит** от уставки. Когда достигается значение **LAF**, выдается авария LA2 (после задержки **AFd**).
- HAF:** Авария по высокому давлению – секция вентиляторов: Единицы измерения зависят от параметра dEU: (LAF÷FA20 бар; LAF÷150.0 °C; LAF÷FA20 PSI; LAF÷302 °F). Она **не зависит** от уставки. Когда достигается значение **HAF**, выдается авария HA2 (после задержки **AFd**).
- AFd:** Задержка аварии по низкому и высокому давлению – секция вентиляторов: (0÷255мин) интервал времени между обнаружением условий аварии по давлению секции вентиляторов и выдачей сигнала аварии.
- HFC** Выключение компрессоров по аварии высокого давления (температуры) для вентиляторов
no = эта авария не влияет на работу компрессоров
yes = компрессоры выключаются по аварии высокого давления (температуры) для вентиляторов
- dHF** Интервал между выключением компрессоров по аварии высокого давления (температуры) для вентиляторов (0 ÷ 255 сек)
- PnF:** Число срабатываний реле Высокого давления – секция вентиляторов: (0÷15, при 0 – автоматический сброс). Если реле высокого давления срабатывает PnF раз за интервал PiF, то регулирование блокируется. **Возможна только ручная разблокировка.** См. раздел 22.3. Каждый раз при срабатывании реле давления, все компрессоры выключаются, а все вентиляторы включаются.
- PiF:** Время срабатываний реле Высокого давления – секция вентиляторов (0÷255 мин). Интервал, связанный с параметром PEn, для подсчета срабатываний реле высокого давления.
- FPr** Число вентиляторов, включенных при неисправном датчике. (0+ число вентиляторов).

17.10 Динамическая уставка для вентиляторов

- dSEP** Датчик температуры наружного воздуха
nP: не используется, функция отключена
P3: датчик P3 (клеммы 3-4)
P4: датчик P4 (клеммы 33-34)
- dSES** External temperature value to start dynamic regulation (-50÷150°C; -58÷302 °F)
- dSEb** External band width for dynamic set point (-50.0 ÷ 50.0°C; -90 ÷ 90°F)
- dSEd** Set point differential for dynamic set point: (-20.0÷20.0°C; -50.0÷50.0PSI; -300÷300°F)



17.11 Аналоговый выход 1 (опция) – Клеммы 29-30

АоС Тип аналогового выхода 1

tEn = выход 0÷10В

cUr = выход 4-20мА

АОF Назначение аналогового выхода 1

nu = аналоговый выход не используется;

Inс1= управление ПЧ компрессора контура 1;

Inс2 = управление ПЧ компрессора контура 2

inF= управление ПЧ вентилятора / ЕС вентилятором

InCP Компрессор с ПЧ всегда включается первым:

no: при этом варианте разрешается запуск компрессоров без ПЧ, если компрессор с ПЧ выжидает задержку по таймеру защиты.

В этом случае обеспечивается работа системы холодоснабжения при остановленном по защите компрессоре с ПЧ.

yES: компрессор с ПЧ всегда запускается первым. Если он остановлен и отсчитывается защитная задержка на перезапуск, контроллер дожидается окончания данной задержки, не включая другие компрессоры.

АОМ Минимальное значение аналогового выхода 1 (4 ÷ 20мА, 0 ÷ 10В)

АОt Время работы аналогового выхода 1 на максимуме после запуска (0÷15с)

МРМ Максимальный % изменения сигнала аналогового выхода 1 в минуту: (nu; 1÷100)

nu = не используется,

1÷100 = задает максимальную скорость изменения сигнала на аналоговом выходе (% в минуту).

SAO Сигнал на аналоговом выходе 1 при ошибке датчика: (0 ÷ 100%)

АОH Максимальный сигнал на аналоговом выходе 1 в тихом режиме (0÷100%).

При работе в тихом режиме сигнал на аналоговом выходе не будет превышать указанной в параметре величины.

17.12 Аналоговый выход 2 (опция) – Клеммы 8-10

2АоС Тип аналогового выхода 2

tEn = выход 0÷10В

cUr = выход 4-20мА

2АОF Назначение аналогового выхода 2

nu = аналоговый выход не используется;

Inс1= управление ПЧ компрессора контура 1;

Inс2 = управление ПЧ компрессора контура 2

inF= управление ПЧ вентилятора / ЕС вентилятором

2АОМ Минимальное значение аналогового выхода 2 (4 ÷ 20мА, 0 ÷ 10В)

2АОt Время работы аналогового выхода 2 на максимуме после запуска (0÷15с)

- 2MPM** Максимальный % изменения сигнала аналогового выхода 2 в минуту: (пу; 1÷100)
пу = не используется,
1÷100 = задает максимальную скорость изменения сигнала на аналоговом выходе (% в минуту).
- 2SAO** Сигнал на аналоговом выходе 2 при ошибке датчика: (0 ÷ 100%)
- 2AON** Максимальный сигнал на аналоговом выходе 2 в тихом режиме (0÷100%).
При работе в тихом режиме сигнал на аналоговом выходе не будет превышать указанной в параметре величины.

17.13 Другие параметры

- tbA** Отключение реле аварий: путем нажатия одной из кнопок клавиатуры. **no**= реле аварий остается вкл.; **yES**= реле аварий выключается нажатием любой кнопки.
- OAP** Полярность релейного выхода аварий: **cL**= замкнуто при срабатывании; **oP**= разомкнуто при срабатывании.
- oFF** ВКЛ/ВЫКЛ с клавиатуры разрешено: (**no** = отключено; **yES**= включено).
Позволяет ВКЛЮЧАТЬ/ВЫКЛЮЧАТЬ контроллер нажатием кнопки SET в течение более чем 4с.
- bUr** Работа зуммера
no = при аварии зуммер не срабатывает
yES = при аварии зуммер срабатывает
- Adr**: Сетевой адрес (1 –247) Используется в системе мониторинга.
- rEL** Версия программного обеспечения: для внутреннего использования.
- Ptb** Код таблицы параметров: только чтение.
- Pr2** Доступ к параметрам уровня Pr2

18. Компрессоры с одинаковой производительностью ($C_{tyP}=S_{po}$)

18.1 Компрессоры с одинаковой производительностью – алгоритм с нейтральной зоной

Алгоритм одинаков для контура 1 и контура 2.

Нейтральная зона (P_{bd}) является симметричной по отношению к уставке, с крайними значениями: $set+P_{bd}/2$... $set-P_{bd}/2$. Если давление (температура) находятся внутри этой зоны, то контроллер поддерживает то же самое число включенных и выключенных нагрузок, ничего не меняя.

Регулирование начинается, когда давление (температура) выходит из этой зоны. Если давление выше, чем $SET+P_{bd}/2$, то нагрузки включаются/выключаются с задержками, заданными в параметрах: don и doF .

Нагрузка включается, только если истекли защитные задержки $onon$, $oFon$, $donF$.

Регулирование останавливается, когда давление (температура) возвращается в нейтральную зону.

Ниже приведен упрощенный пример, объясняющий регулирование в нейтральной зоне для одинаковых компрессоров. Задержки $onon$, $oFon$ и $donF$ не учитываются. В реальных условиях нагрузка включается или выключается, только если эти задержки истекли.

Алгоритм с нейтральной зоной. 3 одинаковых компрессора.

В данном примере:

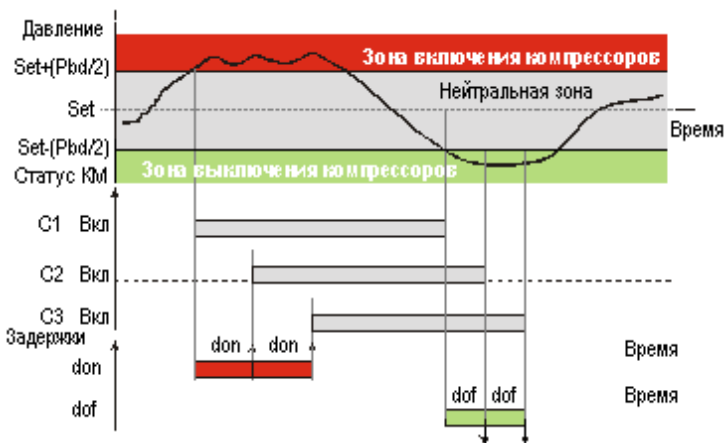
$oA1 = cPr1$; $oA2 = cPr1$; $oA3 = cPr1$; $oA4 = nu$; $oA5 = nu$; $oA6 = nu$ – конфигурация реле

$C_{tyP} = S_{Po}$ – одинаковые компрессоры;

$Sty = yES$ – ротация компрессоров

$FdLy = no$ – задержка “ don ” не обрабатывается при первом включении после выхода из нейтральной зоны.

$FdLF = no$ задержка “ doF ” не обрабатывается при первом выключении после выхода из нейтральной зоны



19. Компрессоры с разной производительностью (CtyP = dPO)

При CtyP = dPO осуществляется управление компрессорами с разной производительностью.

В этом случае необходимая производительность обеспечивается включением различных комбинаций компрессоров.

Предварительно необходимо указать производительность компрессоров PC1...PC6.

Алгоритм наращивает производительность включая различные комбинации компрессоров, начиная с минимального в зависимости от нагрузки на систему.

При данном алгоритме выравнивания часов наработки компрессоров не происходит.

19.1.1 Пример

oA1 = CPr1, oA2 = CPr1, oA3 = CPr1, oA4 = CPr1, oA5 = nu, oA6 = nu.

CtyP = dPO

Pc1 = 10; Pc2 = 15 Pc3 = 30; Pc4 = 40

ШАГ	Pc1 = 10;	Pc2 = 15	Pc3 = 30;	Pc4 = 40	Производительность системы
1	ВКЛ	-	-	-	10
2	-	ВКЛ	-	-	15
3	ВКЛ	ВКЛ	-	-	25
4	-	-	ВКЛ	-	30
5	-	-	-	ВКЛ	40
6	-	ВКЛ	ВКЛ	-	45
7	ВКЛ	-	-	ВКЛ	50
8	-	ВКЛ	-	ВКЛ	55
9	ВКЛ	ВКЛ	-	ВКЛ	65
10	-	-	ВКЛ	ВКЛ	70
11	ВКЛ	-	ВКЛ	ВКЛ	80
12	-	ВКЛ	ВКЛ	ВКЛ	85
13	ВКЛ	ВКЛ	ВКЛ	ВКЛ	95

Включение следующего шага (комбинации компрессоров) происходит, только если все компрессоры могут включиться в работу (истекли защитные задержки oPon, oFon, donF), в противном случае включается первая возможная комбинация.

20. ВИНТОВЫЕ КОМПРЕССОРЫ (CtyP = Scr)

*****ВНИМАТЕЛЬНО ПРОЧИТЕ ДАННОЕ ПРИМЕЧАНИЕ*****

Контроллер не отслеживает ограничение по времени работы компрессора с производительностью 25%.

Если у компрессора есть ограничения по работе в данном режиме, необходимо использовать дополнительные внешние устройства!!!!

Dixell не несет ответственности за выход из строя в подобной ситуации.

При CtyP = Scr контроллер может управлять только одним винтовым компрессором контура 1.

Управление происходит по алгоритму нейтральной зоны.

Настройка:

СтуP = Scr: в этом случае контроллер управляет винтовым компрессором по алгоритму, приведенному ниже.

Алгоритм работы соответствует алгоритму для компрессоров Bitzer, Hanbell.

Настройте оA1 = CPp1 для запуска компрессора.

Задайте оA2, оA3 и оA4 как “StP” для управления клапанами.

20.1 Регулирование винтовых компрессоров типа Bitzer/ Hanbell/ Refcomp и т.п.

Для регулирования производительности винтовых компрессоров типа Bitzer может использоваться до 3-х клапанов.

20.1.1 Включение реле

ПРИМЕР. Компрессор с 4-мя ступенями:

оA1 = CPp1; оA2 = StP; оA3 = StP; оA4 = StP; СтуP = Scr

а. Работа с клапанами в состоянии ВКЛЮЧЕНО при подаче напряжения (StP=cL).

	оA1 = Screw1	оA2 = StP	оA3 = StP	оA4 = StP
Ступень 1 (25%)	<i>ВКЛ</i>	<i>ВКЛ</i>	<i>ВЫКЛ</i>	<i>ВЫКЛ</i>
Ступень 2 (50%)	<i>ВКЛ</i>	<i>ВЫКЛ</i>	<i>ВКЛ</i>	<i>ВЫКЛ</i>
Ступень 3 (75%)	<i>ВКЛ</i>	<i>ВЫКЛ</i>	<i>ВЫКЛ</i>	<i>ВКЛ</i>
Ступень 4 (100%)	<i>ВКЛ</i>	<i>ВЫКЛ</i>	<i>ВЫКЛ</i>	<i>ВЫКЛ</i>

б. Работа с клапанами в состоянии ВКЛЮЧЕНО при отсутствии напряжения (StP=oP).

	C1 = Screw1	C2 = stp	C3 = stp	C4 = stp
Ступень 1 (25%)	<i>ВКЛ</i>	<i>ВЫКЛ</i>	<i>ВКЛ</i>	<i>ВКЛ</i>
Ступень 2 (50%)	<i>ВКЛ</i>	<i>ВКЛ</i>	<i>ВЫКЛ</i>	<i>ВКЛ</i>
Ступень 3 (75%)	<i>ВКЛ</i>	<i>ВКЛ</i>	<i>ВКЛ</i>	<i>ВЫКЛ</i>
Ступень 4 (100%)	<i>ВКЛ</i>	<i>ВКЛ</i>	<i>ВКЛ</i>	<i>ВКЛ</i>

21. Управление вентиляторами

Управление вентиляторами осуществляется по алгоритму с зоной пропорциональности. Зона пропорциональности **Pb** делится на число вентиляторов.

Число включенных ступеней пропорционально входному сигналу – чем больше текущее давление отличается нижней границы диапазона, тем больше ступеней включается (после прохождения определенных порогов).

При подобном алгоритме регулирования, когда давление превышает значение SetF+Pb/2, включаются все вентиляторы. При снижении давления до SetF-Pb/2 все вентиляторы отключаются. Также при регулировании отслеживаются задержки (Fon и FoF).

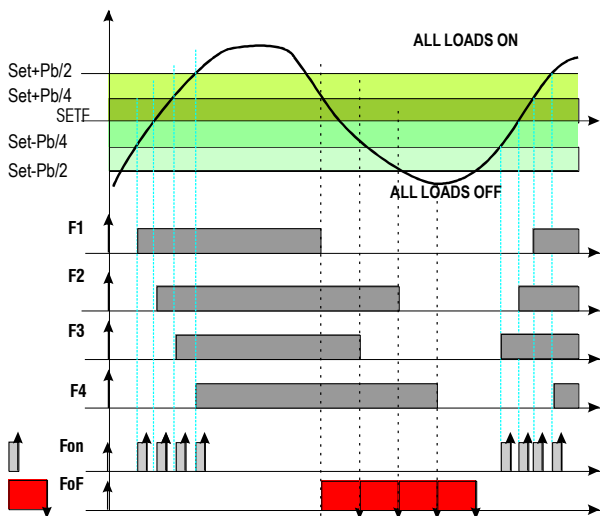
Управление с выравниванием наработки

Можно настроить управление вентиляторами с выравниванием наработки между ступенями.

Пример

4 Вентилятора: **оA2 = FAn; оA3 = FAn; оA4 = FAn; оA5 = FAn:**

rot = yES выравнивание наработки



21.1 Конденсатор с преобразователем частоты или ЕС-вентиляторами – настройка аналогового выхода

Данная конфигурация используется когда все вентиляторы управляются преобразователями частоты, регуляторами скорости (фазорезками) или используются вентиляторы с ЕС управлением.

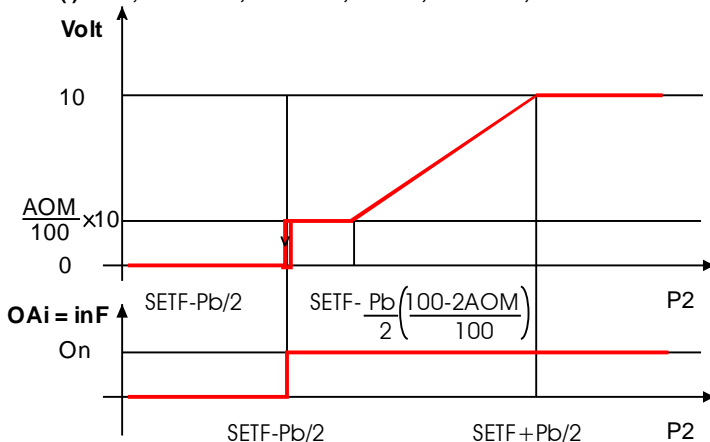
Сигнал на аналоговом выходе пропорционален давлению нагнетания в диапазоне регулирования ($SETF-Pb/2 \div SETF+Pb/2$).

21.1.1 Конфигурация параметров управления конденсатором

Параметр	Описание	Действие
$\alpha A(i) = inF$	Выбор реле управления ПЧ	Одно реле для включения ПЧ
$\alpha oC = tEn$	Настройка аналогового выхода	Настраивает выход на сигнал 0-10В
$\alpha oF = InF$	Функция аналогового выхода	Выход управляет ПЧ вентиляторов или ЕС-вентиляторами
$\alpha OM = 0$	Минимальный сигнал на аналоговом выходе	Минимальный сигнал 0В. Примечание: уточните в документации на ПЧ, регулятор скорости или ЕС-вентилятор, какое минимально допустимое значение для данного параметра.
$\alpha Ot = 5$	Время работы аналогового выхода с макс сигналом при старте	При запуске вентиляторов контроллер дает сигнал 10В в течение 5с, после чего переходит в режим нормального регулирования
$MPM = 100$	Максимальная скорость изменения сигнала	Сигнал на аналоговом выходе изменяется с мин. до макс. значения за 1 минуту

21.1.2 Настройка

Параметры: $\text{oA}(i) = \text{inF}$; $\text{AoC} = \text{tEn}$, $\text{AoF} = \text{InF}$, $\text{Aot} = 0$, $\text{AOM} = 30$, $\text{MPM} = 100$



- При необходимости, задайте реле для управления ПЧ (сигнал на начало/остановку регулирования), задав: $\text{oA}(i) = \text{inF}$ – ПЧ для вентиляторов.
- Выберите тип управляющего сигнала 4-20мА или 0-10В параметром “AoC”: $\text{tEn} =$ выход 0÷10В; $\text{cUr} =$ выход 4÷20мА
- Задайте функцию аналогового выхода: $\text{AoF} = \text{InF}$
- Задайте время работы вентиляторов на макс. скорости после запуска: $\text{Aot} = 3\text{c}$
- Задайте макс. скорость изменения сигнала (**MPM**)
- Задайте сигнал на выходе при ошибке датчика: $(0 \div 100\%) \text{SAO}$

22. Список аварий

Аварийная сигнализация осуществляется следующими способами:

- Включением аварийного реле
- Включением зуммера
- Сообщением на дисплее
- Запись в списке аварий – код и продолжительность

См. таблицу в разделе **Error! Reference source not found.**

22.1 Типы аварий и управление сигнализацией

22.1.1 A12: Авария конфигурации

После каждого изменения конфигурации проверяются следующие параметры:

- | | |
|-----------------|-------------------------|
| OA1÷ OA6 | Конфигурация реле 1-6 |
| P2P | Наличие второго датчика |

Если данные параметры сконфигурированы некорректно, выдаются следующие сообщения:

На верхнем дисплее горит **A12**, а на нижнем горит один из нижеприведенных кодов

Сообщение	Ошибка	Действия
Too Many dGS output	Один из oAi был задан как dGs (Digital scroll)	<ul style="list-style-type: none"> Проверьте параметры oAi и настройте их отлично от dGS.
Too Many dGSt output	Один из oAi был задан как dGst (triac для Digital)	<ul style="list-style-type: none"> Проверьте параметры oAi и настройте их отлично от dGSt.
Too Many 6dG output	Более одного из oAi было задано как 6dG	<ul style="list-style-type: none"> Проверьте параметры oAi и настройте их отлично от 6dG.
6dG bEForE dGS ConFig Error	oAi сконфигурирован как 6dG перед dGS	<ul style="list-style-type: none"> Проверьте параметры oAi и настройте их отлично от 6dG и dGS.
dGSt OutPut Error	Один из oAi был задан как dGst (triac для Digital)	<ul style="list-style-type: none"> Проверьте параметры oAi и настройте их отлично от dGSt.
dGS not PrESEnt	Один из oAi был задан как dGs (Digital scroll)	<ul style="list-style-type: none"> Проверьте параметры oAi и настройте их отлично от dGS.
StEP ConFIG Error	Ошибка конфигурации ступеней	<ul style="list-style-type: none"> Реле oA(i) было настроено как реле ступени регулирования, тогда как предыдущее oA(i-1) не было настроено как реле компрессора. Например, oA1 = StP.
StEP ConFIG Error	Неправильная настройка ступеней производительности	<ul style="list-style-type: none"> Реле oA(i) было настроено как ступень, когда предыдущее реле oA(i-1) не настроено как компрессор. Например, oA1=StP
Fan ProbE not PrESEnt	Не выбран датчик управления вентиляторами	Проверьте параметры FPb, P1C, P2C, P3C и задайте датчик для этой функции
No P3 ProbE For Lin out	Не выбран датчик управления впрыском жидкости	Проверьте параметры LiPr, P3C, P4C , и задайте датчик для этой функции
no LoAdS For rEGuLAtion	Ни одно из реле oA(i) не выбрано для управления компрессорами или вентиляторами	<ul style="list-style-type: none"> Проверьте параметры oA1... oA6
ProbE tyPE For dynAMic Set	Для функции «Динамическая уставка для вентиляторов» был выбран датчик давления	<ul style="list-style-type: none"> В параметре «dSEP» выберите датчик температуры, проверьте параметр «P3C».
No ProbE For dynAMic Set	Не выбран датчик для функции «Динамическая уставка для вентиляторов»	<ul style="list-style-type: none"> В параметре «dSEP» выберите датчик температуры
too MAnY InC1	Более одного реле было настроено как inC1 (ПЧ компрессора контура 1)	<ul style="list-style-type: none"> Проверьте параметры oAi и оставьте только 1 реле «inC1».
No AnALoGuE out For InC1	Ни одного аналогового выхода не настроено как «inC1»	<ul style="list-style-type: none"> Проверьте AoF и 2AoF и настройте один из них как «inC1»
too MAnY InC2	Более одного реле было настроено как inC2 (ПЧ компрессора контура 2)	<ul style="list-style-type: none"> Проверьте параметры oAi и оставьте только 1 реле «inC2».

Сообщение	Ошибка	Действия
No AnALoGuE out For InC2	Ни одного аналогового выхода не настроено как "inC2"	<ul style="list-style-type: none"> Проверьте AoF и 2AoF и настройте один из них как "inC2"
too MAnY InF	Более одного реле было настроено как inF (ПЧ вентиляторов)	<ul style="list-style-type: none"> Проверьте параметры oAi и оставьте только 1 реле "inF".
No AnALoGuE out For InF	Ни одного аналогового выхода не настроено как "inF"	<ul style="list-style-type: none"> Проверьте AoF и 2AoF и настройте один из них как "inF"
CPr Circuit conFIG Error	Тип выходов не доступен при 2-х контурах	<ul style="list-style-type: none"> Проверьте параметры oA(i) , CtyP и настройте CtyP отличающимся Scr.
AO1 And AO2 SAME Function	AoF и 2AoF настроены одинаково	<ul style="list-style-type: none"> Правильно настройте AoF и 2AoF

22.1.2 EOL1, EOL2 Авария электронного реле давления, контуров всасывания 1 и 2

Параметры

ELP, 2ELP: Порог электронного реле давления: (-50°C÷SETC; -58°F÷SETC; PA04÷SETC); Значение Давления/Температуры, при котором все компрессоры выключаются. Оно должно задаваться на несколько градусов выше значения механического реле низкого давления, чтобы избежать активации механического реле низкого давления.

Действие

Электронное реле низкого давления: каждый раз, когда температура/давление всасывания опускается ниже, чем значение ELP (2 ELP), все компрессоры выключаются. Контроллер возобновляет стандартный режим работы, когда температура/давление повысится.

22.1.3 EOH1, EOL1 Авария по реле давления, контуры конденсации и всасывания1

Контакты

Вход реле низкого давления контура 1 LP: 9-10, вход реле высокого давления: HP 31-32. ВНИМАНИЕ: ЭТИ КЛЕММЫ ТРЕБУЮТ СИГНАЛА БЕЗ НАПРЯЖЕНИЯ (СУХОЙ КОНТАКТ)

Параметры

iP05: Полярность реле низкого давления контура 1: Устанавливает, будет ли вход активироваться по замыканию (iP05=cL) или размыканию (iP05=oP) входа.

iP06: Полярность реле высокого давления: Устанавливает, будет ли вход активироваться по замыканию (iP06=cL) или размыканию (iP06=oP) входа.

Алгоритм

Низкое давление: каждый раз при срабатывании входа все компрессоры выключаются. Контроллер возобновляет стандартный режим работы, когда вход отключен. Если происходит PEn срабатываний за время PEi, то разрешен только ручной перезапуск путем нажатия кнопки **ВНИЗ** на 3с или путем выключения/включения контроллера.

Высокое давление: каждый раз при срабатывании входа все компрессоры выключаются, а вентиляторы включаются. Контроллер возобновляет стандартный режим работы, когда вход отключен. Если происходит PnF срабатываний за время PiF, то

разрешен только ручной перезапуск путем нажатия кнопки **ВНИЗ** на 3с или путем выключения/включения контроллера.

22.1.4 E0L2 Авария по реле давления контура всасывания 2

Вход реле низкого давления контура2 LP2: 33-34

ВНИМАНИЕ: ЭТИ КЛЕММЫ ТРЕБУЮТ СИГНАЛА БЕЗ НАПРЯЖЕНИЯ

Параметры

iP07: Полярность реле низкого давления контура 2: Устанавливает, будет ли вход срабатывать при замыкании (iP07=cL) или размыкании (iP07=oP).

Алгоритм

Низкое давление: каждый раз при срабатывании входа все компрессоры выключаются. Контроллер возобновляет стандартный режим работы, когда вход отключен. Если происходит 2PEп срабатываний за время 2PEi, то разрешен только ручной перезапуск путем нажатия кнопки **ВНИЗ** на 3с или путем выключения/включения контроллера.

22.1.5 EA1÷EA6: Аварии защит нагрузок

Контакты

ВНИМАНИЕ: ЭТИ КОНТАКТЫ СВОБОДНЫЕ ОТ НАПРЯЖЕНИЯ

В зависимости от числа сконфигурированных нагрузок используется необходимое число контактов (клеммы с 9 по 14-ю). К ним подключаются контуры защиты компрессоров и вентиляторов. При срабатывании (замыкании/размыкании) цепи защиты, соответствующая нагрузка отключается.

Параметры

iP0(i) определяют алгоритм срабатывания входа – замыкание (cL) или размыкание (oP).

Действие

Каждый раз, когда активируется какой-либо вход, соответствующий выход отключается

Возврат в исходное состояние

Возврат в исходное состояние зависит от параметра **ALMr**:

При **ALMr = no / нет** контроллер возобновляет стандартный режим работы, когда вход деактивирован.

При **ALMr = uES / да** ручной сброс для аварий компрессоров и вентиляторов. Нажмите кнопку **ВНИЗ**, удерживая в течение 3с.

22.1.6 P1, P2; P3,P4: авария при неисправности датчика

Выдается при неисправности датчиков P1, P2, P3 или P4.

В случае ошибки датчика **P1** будет включено число компрессоров, заданное в параметре **SPr**.

В случае ошибки датчика **P2** будет включено число вентиляторов, заданное в параметре **FPr**

Если P3 или P4 используются для измерения наружной температуры в функции динамической уставки конденсации, то функция отключается и регулирование происходит со стандартной уставкой.

Возврат в исходное состояние

Автоматический, как только датчик возобновит работу

22.1.7 C1HA, C1LA, C2HA, C2LA F-HA, F-LA Аварии компрессоров и вентиляторов по высокому и низкому давлению (температуре)

Эта авария сигнализирует, что давление (температура) находится вне пределов, заданных параметрами LAL, 2LAL и HAL, 2HAL - для компрессоров и LAF-HAF - для вентиляторов.

Параметры **tAo** и **AFd** устанавливают задержку между возникновением условия аварии и сигналом аварии.

Действие

Об аварии сигнализируется стандартными способами. Выходы - без изменения.

22.2 Выключение зуммера

Нажмите любую кнопку, чтобы заглушить зуммер при активной аварии.

Аварийное реле отключается при активной аварии в случае удержания кнопки нажатой более 3 секунд.

22.3 Условия аварий – сводная таблица

Код	Описание	Причина	Действие	Сброс
E01L (E02L)	Авария по электрон. реле низкого давления	Давление / температура ниже, чем значение ELP (2ELP)	Все компрессоры выключаются. Вентиляторы без изменения.	Автоматически , когда давление/температура становится больше чем значение ELP (2ELP)
E0L1 (E0L2)	Авария по реле низкого давления	Сработал вход реле низкого давления	Все компрессоры выключаются. Вентиляторы без изменения.	Автоматически (если количество срабатываний меньше, чем PEп за время PEi), Когда вход отключен: - Компрессоры возобновляют работу Вручную (если PEп срабатываний произошло за время PEi), Когда вход отключен: a. Удерживайте нажатой кнопку Restart (ВНИЗ) в течение 3с или b. Выключите и включите контроллер. - Компрессоры возобновляют работу

Код	Описание	Причина	Действие	Сброс
E0H	Авария по реле высокого давления	Сработал вход реле высокого давления	Все компрессоры выключаются. Все вентиляторы включаются.	Автоматически (если количество срабатываний меньше, чем PnF за время PiF), Когда вход отключен. - Компрессоры и вентиляторы возобновляют работу Вручную (если PnF срабатываний произошло за время PiF), Когда вход отключен: - Удерживайте нажатой кнопку Restart (ВНИЗ) в течение 3с или - Выключите и включите контроллер. Компрессоры и вентиляторы возобновляют работу
P1	Авария по неисправности датчика P1	Неисправность датчика или сигнал вне диапазона	Компрессоры включаются согласно параметрам SPr или PoPr .	Автоматически: как только датчик возобновит работу.
P2	Авария по неисправности датчика P2	Неисправность датчика или сигнал вне диапазона	Вентиляторы включаются согласно параметру FPr .	Автоматически: как только датчик возобновит работу.
P3	Авария по неисправности датчика P3	Неисправность датчика или сигнал вне диапазона	Функции, связанные с третьим датчиком, отключаются. Если датчик используется для управления компрессорами 2-го контура, то компрессоры работают согласно параметру 2SPr .	Автоматически: как только датчик возобновит работу.
P4	Авария по неисправности датчика P4	Неисправность датчика или сигнал вне диапазона	Функции, связанные с четвертым датчиком, отключаются	Автоматически: как только датчик возобновит работу.
EA1 EA2 EA3 EA4 EA5 EA6	Авария цепи безопасности и нагрузки	Активация входов защиты компрессоров / вентиляторов. ПРИМЕЧАНИЕ: У компрессоров со степенями регулирования для каждого компрессора используется только 1 вход.	Соответствующая нагрузка выключается (со ступенчатыми компрессорами все реле, соответствующие этому входу выключаются).	Сброс зависит от значения параметра ALMr : При ALMr = no / нет контроллер возобновит стандартный режим работы, когда вход отключится. При ALMr = yES / дА ручной сброс аварии компрессоров и вентиляторов. Нажимайте кнопку ВНИЗ в течение 3с.

Код	Описание	Причина	Действие	Сброс
C1-LA C2-LA	Авария по Мин. давлению (темп.) секции компрессоров	Давление всасывания или температура ниже, чем значение LAL/2LAL	только сигнализация	Автоматически: как только давление или температура достигнет значения (LAL(2LAL)+ дифференциал). (дифференциал = 0.3 бар или 1°C)
F-LA	Авария по Мин. давлению (темп.) секции вентиляторов	Давление конденсации или температура ниже, чем значение LAF	только сигнализация	Автоматически: как только давление или температура достигнет значения (LAF+ дифференциал). (дифференциал = 0.3бар или 1°C)
C1-HA C2-HA	Авария по Макс. давлению (темп.) секции компрессоров	Давление всасывания или температура выше, чем значение HAL/2HAL	только сигнализация	Автоматически: как только давление или температура достигнет значения (HAL(2HAL) - дифференциал). (дифференциал = 0.3бар или 1°C)
F-HA	Авария по Макс. давлению (темп.) секции вентиляторов	Давление конденсации или температура выше, чем значение HAF	Зависит от параметра HFC	Автоматически: как только давление или температура достигнет значения (HAF - дифференциал). (дифференциал = 0.3бар или 1°C)
A5	Авария по уровню жидкости	Сработал цифровой вход	только сигнализация	Автоматически: как только вход отключится
A12	Авария конфигурации	См. пар. 22.1	—	
A14	Авария по наработке нагрузки	Нагрузка отработала время, заданное в параметре SEr	только сигнализация	Вручную: сбросьте часы наработки нагрузки (см. п. 13. Часы наработки нагрузок)
EA	Внешняя авария	Сработал цифровой вход, сконфигурированный как EA	только сигнализация	Автоматически: как только вход отключится
InF	Ошибка ПЧ вентилятора	Сработал цифровой вход, сконфигурированный как InF	Аналоговый выход, сконфигурированный как INF выключается	Автоматически: как только вход отключится

23. Технические характеристики

XC650CX

Корпус: самозатухающий пластик ABS.

Размеры: Передняя панель 32x74мм, глубина 60мм

Монтаж: в вырез на панели 29x71мм

Класс защиты: IP20; **Класс защиты лицевой панели:** IP65

Подключение: Разъемы типа Molex 12 и 14 контактов

Напряжение питания: пост/пер ток 12В ±10%. 50-60Гц или 24В ±10%. 50-60Гц

Энергопотребление: макс. 5ВА

Дисплей: 4-х разрядный с красными светодиодами и 4-х разрядный с оранжевыми светодиодами

Входы датчиков: до 4-х датчиков NTC, до 3-х входов 4÷20мА или 0.5÷4.5В

Цифровые входы: до 8 без напряжения

Релейные выходы: 5 реле SPST 5(3)А, 250В

Открытый коллектор: аварийный выход: 12В, 40мА

Аналоговые выходы: 2 x 4÷20мА или 0÷10В (опция)

Сетевой выход: TTL **Протокол связи:** ModBus – RTU

Сохранение данных: в энергонезависимой памяти (EEPROM)

Рабочая температура: -10÷60°C.; **Температура хранения:** -25÷60°C

Относительная влажность: 20-85% (без конденсата)

Разрешение: 0,1°C; 1°F; 0,1бар; 1 PSI

Точность (при темп. 25°C): ±0,7 °C ±1 разряд

24. Параметры – значения по умолчанию

Код	Значение	Уровень	Название	Диапазон
StC1	-10.0	Pr1	Уставка компрессоров	LSE+HSE
StC2	-30.0	Pr1	Уставка компрессоров контура 2	2LSE+2HSE
SEtF	35.0	Pr1	Уставка вентиляторов	LSF+HSF
OA1	CPr	Pr2	Конфигурация реле 1	nu - CPr1 - CPr2 - StP - dGS - 6dG - dGSt - InC1 - InC2 - FAn - InF - LIn - ALr
OA2	CPr	Pr2	Конфигурация реле 2	nu - CPr1 - CPr2 - StP - dGS - 6dG - dGSt - InC1 - InC2 - FAn - InF - LIn - ALr
OA3	CPr	Pr2	Конфигурация реле 3	nu - CPr1 - CPr2 - StP - dGS - 6dG - dGSt - InC1 - InC2 - FAn - InF - LIn - ALr
OA4	FAn	Pr2	Конфигурация реле 4	nu - CPr1 - CPr2 - StP - dGS - 6dG - dGSt - InC1 - InC2 - FAn - InF - LIn - ALr
OA5	FAn	Pr2	Конфигурация реле 5	nu - CPr1 - CPr2 - StP - dGS - 6dG - dGSt - InC1 - InC2 - FAn - InF - LIn - ALr
OA6	ALr	Pr2	Конфигурация реле 6	nu - CPr1 - CPr2 - StP - dGS - 6dG - dGSt - InC1 - InC2 - FAn - InF - LIn - ALr
CtyP	SPo	Pr2	Тип компрессоров	SPo, dPo, Scr
StP	SPo	Pr2	Полярность выходов клапана	OP - CL
PC1	20	Pr2	Производительность компрессора 1	0÷100
PC2	20	Pr2	Производительность компрессора 2	0÷100
PC3	20	Pr2	Производительность компрессора 3	0÷100
PC4	20	Pr2	Производительность компрессора 4	0÷100
PC5	20	Pr2	Производительность компрессора 5	0÷100
PC6	20	Pr2	Производительность компрессора 6	0÷100
FtyP	404	Pr2	Тип хладагента	r22 - 404 - 407A - 407C - 407F - 410 - 507 - 134 - CO2
Sty	yES	Pr2	Ротация компрессоров	no - yES
Rot	yES	Pr2	Ротация вентиляторов	no - yES
P1C	Cur	Pr2	Тип датчика P1 (4/20мА, 0-5В, ntc)	nP - Cur - tEn - ntc
PA04	-0.5	Pr2	Нижний предел Датчика 1	(-1.0 ÷ PA20)БАР; (-15 ÷ PA20)PSI; (-100 ÷ PA20)КПА
PA20	11.0	Pr2	Верхний предел Датчика 1	(PA04 ÷ 51.0)БАР; (PA04 ÷ 750)PSI; (PA04 ÷ 5100)КПА
CAL	0.0	Pr2	Калибровка Датчика 1	-12.0÷12.0(°C); -20÷20 (°F); 12.0÷12.0 (бар); -200÷200 (PSI) -999÷999 (кПа)

Код	Значение	Уровень	Название	Диапазон
P2C	Cur	Pr2	Тип датчика P2 (4/20мА, 0-5В, ntc)	nP - Cur - tEn - ntc
FA04	0.0	Pr2	Нижний предел Датчика 2	(-1.0 ÷ FA20)БАР; (-15 ÷ FA20)PSI; (-100 ÷ FA20)КПА
FA20	30.0	Pr2	Верхний предел Датчика 2	(FA04 ÷ 51.0)БАР; (FA04 ÷ 750)PSI; (FA04 ÷ 5100)КПА
FCAL	0.0	Pr2	Калибровка Датчика 2	-12.0÷12.0(°C); -20÷20 (°F); 12.0÷12.0 (бар); - 200÷200 (PSI) -999÷999 (кПа)
P3C	nP	Pr2	Тип датчика P3 (4/20мА, 0-5В, ntc)	nP - Cur - tEn - nt10 - nt86
3P04	-0.5	Pr2	Нижний предел Датчика 3	(-1.0 ÷ FA20)БАР; (-15 ÷ FA20)PSI; (-100 ÷ FA20)КПА
3P20	11.0	Pr2	Верхний предел Датчика 3	(FA04 ÷ 51.0)БАР; (FA04 ÷ 750)PSI; (FA04 ÷ 5100)КПА
O3	0.0	Pr2	Калибровка Датчика 3	-12.0÷12.0(°C); -20÷20 (°F); 12.0÷12.0 (бар); - 200÷200 (PSI); -999÷999 (кПа)
P4C	nP	Pr2	Тип датчика P4 (NTC 10K, NTC 86K)	nP - nt10 - nt86
O4	0.0	Pr2	Калибровка Датчика 4	-12.0÷12.0(°C); -20÷20 (°F)
2CPb	nP	Pr2	Выбор датчика второго контура всасывания	nP - P1 - P2 - P3
FPb	P2	Pr2	Выбор датчика управления вентиляторами конденсатора	nP - P1 - P2 - P3
iF01	oA1	Pr2	Функция цифрового входа 1	nu - OA1 - OA2 - OA3 - OA4 - OA5 - OA6 - InF - LP1 - LP2 - HP - ES - OFF - LL - SIL - EAL
iF02	oA2	Pr2	Функция цифрового входа 2	nu - OA1 - OA2 - OA3 - OA4 - OA5 - OA6 - InF - LP1 - LP2 - HP - ES - OFF - LL - SIL - EAL
iF03	oA3	Pr2	Функция цифрового входа 3	nu - OA1 - OA2 - OA3 - OA4 - OA5 - OA6 - InF - LP1 - LP2 - HP - ES - OFF - LL - SIL - EAL
iF04	oA4	Pr2	Функция цифрового входа 4	nu - OA1 - OA2 - OA3 - OA4 - OA5 - OA6 - InF - LP1 - LP2 - HP - ES - OFF - LL - SIL - EAL
iF05	LP1	Pr2	Функция цифрового входа 5	nu - OA1 - OA2 - OA3 - OA4 - OA5 - OA6 - InF - LP1 - LP2 - HP - ES - OFF - LL - SIL - EAL
iF06	HP	Pr2	Функция цифрового входа 6	nu - OA1 - OA2 - OA3 - OA4 - OA5 - OA6 - InF - LP1 - LP2 - HP - ES - OFF - LL - SIL - EAL
iF07	oA5	Pr2	Функция цифрового входа 7	nu - OA1 - OA2 - OA3 - OA4 - OA5 - OA6 - InF - LP1 - LP2 - HP - ES - OFF - LL - SIL - EAL
iP01	cL	Pr2	Полярность входа защиты реле 1	OP - CL
iP02	cL	Pr2	Полярность входа защиты реле 2	OP - CL
iP03	cL	Pr2	Полярность входа защиты реле 3	OP - CL
iP04	cL	Pr2	Полярность входа защиты реле 4	OP - CL
iP05	cL	Pr2	Полярность входа защиты реле 5	OP - CL
iP06	cL	Pr2	Полярность входа защиты реле 6	OP - CL
iP07	cL	Pr2	Полярность дополнительного входа i1F	OP - CL
did	20	Pr2	Задержка аварии по реле уровня жидкости	0 ÷ 255 (мин.)
didA	20	Pr2	Задержка срабатывания внешней аварии	0 ÷ 255 (мин.)
ALMr	no	Pr2	Ручной сброс аварий компрессоров и вентиляторов	no - yES
dEU	tPr	Pr2	Выбор типа единиц измерения: давление или температура	tMP - PrS
CF	°C	Pr2	Единицы измерения температуры	°C - °F

Код	Значение	Уровень	Название	Диапазон
PMU	Бар	Pr2	Единицы измерения давления	Бар - PSI - PA
rES	dE	Pr2	Разрешение для °C и бар	in - dE
dFE	no	Pr2	Активация фильтра давления	no - yES
dEU1	tPr	Pr2	Визуализация верхней строки по умолчанию – температура или давление	tMP - PrS
dSP2	P2	Pr2	Выбор датчика для нижней строки дисплея	nu - P1 - P2 - P3 - P4 - StC1 - StC2 - SEtF
dEU2	tPr	Pr2	Визуализация нижней строки по умолчанию – температура или давление	tMP - PrS
Pbd	5.0	Pr2	Ширина зоны пропорциональности или нейтральной зоны контура 1	0.1+30.0(°C); 1+50 (°F); 0.1+10.0(БАР); 1+150(Psi) 10+1000(КПА)
rS	0.0	Pr2	Смещение зоны пропорциональности контура 1	-12.0+12.0(°C) -20+20(°F) -12.0+12.0(БАР); -200+ 200(Psi) -999+999(КПА)
inC	500	Pr2	Время интегрирования контура 1	0 ÷ 999 с
2Pbd	5.0	Pr2	Ширина зоны пропорциональности или нейтральной зоны контура 2	0.1+30.0(°C); 1+50 (°F); 0.1+10.0(БАР); 1+150(Psi) 10+1000(КПА)
2rS	0.0	Pr2	Смещение зоны пропорциональности контура 2	-12.0+12.0(°C) -20+20(°F) -12.0+12.0(БАР); -200+ 200(Psi) -999+999(КПА)
2inC	500	Pr2	Время интегрирования контура 2	0 ÷ 999 с
ton	60	Pr2	Время работы ПЧ на макс. производительности перед пуском очередного компрессора	0+255s
toF	5	Pr2	Время работы ПЧ на мин. производительности перед остановкой компрессора	0+255s
ESC	0.0	Pr1	Смещение уставки в режиме энергосбережения для компрессоров контура 1	-50.0+50.0(°C) -90+90(°F) -20.0+20.0(БАР) -300+300(Psi) -2000+2000(КПА)
2ESC	0.0	Pr1	Смещение уставки в режиме энергосбережения для компрессоров контура 2	-50.0+50.0(°C) -90+90(°F) -20.0+20.0(БАР) -300+300(Psi) -2000+2000(КПА)
OnOn	5	Pr2	Минимальное время между 2 последовательными включениями одного компрессора	0 ÷ 255 (мин.)
OFOn	2	Pr2	Минимальное время между выключением компрессора и последующим его включением	0 ÷ 255 (мин.)
don	01:00	Pr2	Задержка между включениями двух разных компрессоров	0 ÷ 99.5 (мин.10с)
doF	00:10	Pr2	Задержка между выключениями двух разных компрессоров	0 ÷ 99.5 (мин.10с)
donF	00:30	Pr2	Минимальное время работы нагрузки	0 ÷ 99.5 (мин.10с)
MAon	0	Pr2	Максимальное время работы нагрузки	0 ÷ 24 (hour)
FdLy	no	Pr2	Задержка "don" разрешена и для первого включения	no - yES
FdLF	no	Pr2	Задержка "doF" разрешена также и для первого выключения	no - yES
odo	20	Pr2	Задержка регулирования при запуске	0 ÷ 255 (с.)
LSE	-40.0	Pr2	Минимальная уставка компрессоров контура 1	-50.0+HSE(°C) -58.0+HSE(°F) PA04+HSE(БАР,PSI,КПА)
HSE	10.0	Pr2	Максимальная уставка компрессоров контура 1	LSE+150.0(°C) LSE+302(°F) LSE+PA20(БАР, PSI , КПА)
2LSE	-40.0	Pr2	Минимальная уставка компрессоров контура 2	-50.0+2HSE(°C) -58.0+2HSE(°F) 3P04+2HSE(БАР,PSI,КПА)

Код	Значение	Уровень	Название	Диапазон
2HSE	10	Pr2	Максимальная уставка компрессоров контура 2	LSE+150.0(°C) LSE+302(°F) LSE+3P20(БАР, PSI, КПА)
Lit	90.0	Pr2	Уставка термостата впрыска жидкости	0.0 ÷ 180.0(°C) 32 ÷ 356(°F)
Lid	10.0	Pr2	Дифференциал термостата впрыска охлаждающей жидкости	0.1 ÷ 25.5(°C) 1 ÷ 50(°F)
LiPr	nP	Pr2	Датчик термостата впрыска жидкости	nP - P3 - P4
Pb	5.0	Pr2	Ширина зоны пропорциональности для вентиляторов	0.1÷30.0(°C) 1÷50 (°F) 0.1÷10.0(БАР) 1÷150(Psi) 10÷1000(КПА)
ESF	0.0	Pr2	Смещение уставки в режиме энергосбережения для вентиляторов	-50.0÷50.0(°C) -90÷90(°F) -20.0÷20.0(БАР) -300÷300(Psi) -2000÷2000(КПА)
PbES	0.0	Pr2	Смещение диапазона пропорциональности для вентиляторов в режиме энергосбережения	-50.0÷50.0(°C) -90÷90(°F) -20.0÷20.0(БАР) -300÷300(Psi) -2000÷2000(КПА)
Fon	30	Pr2	Задержка между включениями двух разных вентиляторов	0 ÷ 255 (с)
FoF	15	Pr2	Задержка между выключениями двух разных вентиляторов	0 ÷ 255 (с)
LSF	10.0	Pr2	Минимальная уставка вентиляторов	-50.0÷HSF(°C) -58.0÷HSF(°F) FA04(FPb)÷HSF(БАР, PSI, КПА)
HSF	50.0	Pr2	Максимальная уставка вентиляторов	LSF+150.0(°C) LSF+302(°F) LSF+FA20 (БАР, PSI, КПА)
PAO	30	Pr2	Запрет аварии датчика при подаче питания	0 ÷ 255 (мин.)
LAL	-40.0	Pr1	Авария по Низкому давлению (температуре) – секция компрессоров контура 1	-50.0÷HAL(°C); -58÷HAL(°F); PA04÷HAL(БАР, PSI, КПА)
HAL	10.0	Pr1	Авария по Высокому давлению (температуре) – секция компрессоров контура 1	LAL+150.0(°C); LAL+302(°F); LAL+PA20(БАР, PSI, КПА)
tAo	15	Pr1	Задержка аварии по Низкому и Высокому давлению (температуре) – секция компрессоров контура 1	0 ÷ 255 (мин.)
ELP	-45.0	Pr2	Порог электронного реле давления контура 1	-50.0÷STC1(°C) -58÷STC1(°F) PA04÷STC1(БАР, PSI, КПА)
2LAL	-50.0	Pr2	Авария по Низкому давлению (температуре) – секция компрессоров контура 2	-50.0÷2HAL(°C); -58÷2HAL(°F); 3PA4÷2HAL(БАР, PSI, КПА)
2HAL	20.0	Pr2	Авария по Высокому давлению (температуре) – секция компрессоров контура 2	2LAL+150.0(°C); 2LAL+302(°F); 2LAL+3P20(БАР, PSI, КПА)
2tAo	100	Pr2	Задержка аварии по Низкому и Высокому давлению (температуре) – секция компрессоров контура 2	0 ÷ 255 (мин.)
2ELP	-50.0	Pr2	Порог электронного реле давления контура 2	-50.0÷STC2(°C) -58÷STC2(°F) 3P04÷STC2(БАР, PSI, КПА)
SEr	999	Pr2	Запрос обслуживания	1 ÷ 999 (0= disabled) (10 hour)
PEn	5	Pr2	Число срабатываний реле Низкого давления контура 1	0 ÷ 15
PEI	60	Pr2	Время срабатываний реле давления контура 1	0 ÷ 255 (мин.)
SPr	1	Pr2	Число ступеней компрессоров, включенных при неисправном датчике контура 1	0 ÷ 6
2PEn	5	Pr2	Число срабатываний реле Низкого давления контура 2	0 ÷ 15

Код	Значение	Уровень	Название	Диапазон
2PEI	60	Pr2	Время срабатываний реле давления контура 2	0 ÷ 255 (мин.)
2SPr	1	Pr2	Число ступеней компрессоров, включенных при неисправном датчике контура 2	0 ÷ 6
PoPr	50	Pr2	Производительность компрессоров при неисправном датчике	0÷100
LAF	0.0	Pr1	Авария по низкому давлению – секция вентиляторов	-50.0÷HAF(°C); -58÷HAF(°F); FA04÷HAF(БАР, PSI, КПА)
HAF	60.0	Pr1	Авария по высокому давлению – секция вентиляторов	LAF÷150.0(°C) LAF÷302(°F) LAF÷FA20(БАР, PSI, КПА)
AFd	5	Pr2	Задержка аварии по низкому и высокому давлению – секция вентиляторов	0 ÷ 255 (мин)
HFc	YES	Pr2	Выключение компрессоров по аварии высокого давления (температуры) для вентиляторов	no – yES
dHF	5	Pr2	Интервал между выключением компрессоров по аварии высокого давления (температуры) для вентиляторов	0 ÷ 255 (с.)
PnF	5	Pr2	Число срабатываний реле Высокого давления – секция вентиляторов	0 ÷ 15
PiF	60	Pr2	Время срабатываний реле Высокого давления – секция вентиляторов	0 ÷ 255 (мин)
FPr	1	Pr2	Число вентиляторов, включенных при неисправном датчике	0 ÷ 6
dSEP	nP	Pr2	Датчик температуры наружного воздуха	nP – P3 – P4
dSES	35.0	Pr2	Значение наружной температуры для запуска динамического регулирования	-50.0 ÷ 150.0 (°C) -58 ÷ 302 (°F)
dSEb	10.0	Pr2	Ширина зоны наружной темп. для динамической уставки	-50.0 ÷ 50.0(°C) -90 ÷ 90 (°F)
dSEd	0.0	Pr2	Дифференциал для динамической уставки	-50.0÷50.0(°C) -90÷90(°F) -20.0÷20.0(БАР) -300÷300(PSI) -2000÷2000(КПА)
AOC	Cur	Pr2	Тип аналогового выхода 1	Cur – tEп
AOF	nu	Pr2	Назначение аналогового выхода 1	nu – lnC1 – lnC2 – lnF
lnCP	no	Pr2	Компрессор с ПЧ всегда включается первым	
AOM	0	Pr2	Минимальное значение аналогового выхода 1	0 ÷ 100 (%)
AOt	0	Pr2	Время работы аналогового выхода 1 на максимуме после запуска	0÷15s
MPM	100	Pr2	Максимальный % изменения сигнала аналогового выхода 1 в минуту	nu, 1 ÷ 100%
SAO	80	Pr2	Сигнал на аналоговом выходе 1 при ошибке датчика	0 ÷ 100 (%)
AOH	70	Pr2	Максимальный сигнал на аналоговом выходе 1 в тихом режиме	0 ÷ 100 (%)
2AOC	Cur	Pr2	Тип аналогового выхода 2	Cur – tEп
2AOF	nu	Pr2	Назначение аналогового выхода 2	nu – lnC1 – lnC2 – lnF
2AOM	0	Pr2	Минимальное значение аналогового выхода 1	0 ÷ 100 (%)
2AOt	0	Pr2	Время работы аналогового выхода 1 на максимуме после запуска	0÷15s
2MPM	100	Pr2	Максимальный % изменения сигнала аналогового выхода 1 в минуту	nu, 1 ÷ 100%

Код	Значение	Уровень	Название	Диапазон
2SAO	80	Pr2	Сигнал на аналоговом выходе 1 при ошибке датчика	0 ÷ 100 (%)
2AON	70	Pr2	Максимальный сигнал на аналоговом выходе 1 в тихом режиме	0 ÷ 100 (%)
tbA	YES	Pr1	Отключение реле аварий	по - yES
OAP	cL	Pr2	Полярность релейного выхода аварий	OP - CL
oFF	no	Pr2	ВКЛ/ВЫКЛ с клавиатуры разрешено	по - yES
bUr	YES	Pr2	Работа зуммера	по - yES
Adr	1	Pr2	Сетевой адрес	1 ÷ 247
rEL	3.0	Pr2	Версия программного обеспечения	Только чтение
Ptb		Pr2	Код таблицы параметров	Только чтение
Pr2	-	Pr1	Доступ к параметрам уровня Pr2	Только чтение

Dixell



Dixell S.r.l. - Z.I. Via dell'Industria, 27 - 32010 Pieve d'Alpago (BL) ITALY
Tel. +39.0437.9833 r.a. - Fax +39.0437.989313 - EmersonClimate.com/Dixell - dixell@emerson.com

ООО «Эмерсон», Дикселл, 115114 Россия: г.Москва,
ул.Дубининская, д.53, стр.с
Тел. +7 495 9959559 E-mail: dixell.russia@emerson.com