





XC642C

(вер. 2.1)

СОДЕРЖАНИЕ

1.	ОБЩИЕ ПРЕДОСТЕРЕЖЕНИЯ	4
1.1	 ПЕРЕД ПРИМЕНЕНИЕМ ПРОЧИТИТЕ, ПОЖАЛУЙСТА, ЭТО РУКОВОДСТВО	4
1.2	 МЕРЫ БЕЗОПАСНОСТИ	4
2.	ОБЩЕЕ ОПИСАНИЕ	4
3.	ПЕРВЫЙ ЗАПУСК	4
3.1	КАК ЗАДАТЬ ТИП ХЛАДАГЕНТА	4
3.2	КАК ЗАДАТЬ РАБОЧИЙ ДИАПАЗОН ДАТЧИКА ДАВЛЕНИЯ	5
3.3	КАК ЗАДАТЬ ТИП ВИЗУАЛИЗАЦИИ: ОТНОСИТЕЛЬНОЕ ИЛИ АБСОЛЮТНОЕ ДАВЛЕНИЕ	6
4.	ПОЛЬЗОВАТЕЛЬСКИЙ ИНТЕРФЕЙС	7
4.1	ВИЗУАЛИЗАЦИЯ	7
4.2	КНОПКИ КЛАВИАТУРЫ	7
4.3	ИКОНКИ	7
5.	КАК ПРОСМОТРЕТЬ И ИЗМЕНИТЬ УСТАВКУ	8
5.1	КАК ПРОСМОТРЕТЬ УСТАВКУ КОМПРЕССОРОВ	8
5.2	КАК ИЗМЕНИТЬ УСТАВКУ КОМПРЕССОРОВ И/ИЛИ ВЕНТИЛЯТОРОВ	8
6.	ПРОГРАММИРОВАНИЕ ПАРАМЕТРОВ	9
6.1	КАК ВОЙТИ В СПИСОК ПАРАМЕТРОВ “PR1”	9
6.2	КАК ВОЙТИ В СПИСОК ПАРАМЕТРОВ “PR2”	9
6.3	КАК ИЗМЕНИТЬ ЗНАЧЕНИЯ ПАРАМЕТРОВ	9
7.	КАК ОТКЛЮЧИТЬ ВЫХОД	10
7.1	КАК ОТКЛЮЧИТЬ ВЫХОД ВО ВРЕМЯ ЦИКЛА ОБСЛУЖИВАНИЯ	10
7.2	СИГНАЛИЗАЦИЯ ОТКЛЮЧЕННОГО ВЫХОДА	10
7.3	РЕГУЛИРОВАНИЕ С НЕКОТОРЫМИ ОТКЛЮЧЕННЫМИ ВЫХОДАМИ	10
8.	ЧАСЫ НАРАБОТКИ НАГРУЗОК	10
8.1	КАК ОТОБРАЗИТЬ ЧАСЫ НАРАБОТКИ НАГРУЗКИ	10
8.2	КАК СБРОСИТЬ ЧАСЫ НАРАБОТКИ НАГРУЗКИ	11
9.	МЕНЮ АВАРИЙ	11
9.1	КАК ПРОСМОТРЕТЬ АВАРИИ	11
10.	ИСПОЛЬЗОВАНИЕ КЛЮЧА ПРОГРАММИРОВАНИЯ “HOT KEY”	11
10.1	КАК ПРОГРАММИРОВАТЬ HОT KEY С КОНТРОЛЛЕРА (ЗАГРУЗКА)	11
10.2	КАК ПРОГРАММИРОВАТЬ КОНТРОЛЛЕР, ИСПОЛЬЗУЯ HОT KEY (ВЫГРУЗКА)	12
11.	БЛОКИРОВКА КЛАВИАТУРЫ	12
11.1	КАК ЗАБЛОКИРОВАТЬ КЛАВИАТУРУ	12

11.2	КАК РАЗБЛОКИРОВАТЬ КЛАВИАТУРУ	12
12.	<u>СПИСОК ПАРАМЕТРОВ</u>	13
12.1	НАСТРОЙКА УСТАНОВКИ И ТИП РЕГУЛИРОВАНИЯ	13
12.2	КОНФИГУРАЦИИ ДРУГИХ ВХОДОВ	14
12.3	ИНДИКАЦИЯ И ЕДИНИЦЫ ИЗМЕРЕНИЯ	14
12.4	РЕГУЛИРОВАНИЕ КОМПРЕССОРОВ	15
12.5	ТЕРМОСТАТ ВПРЫСКА ЖИДКОСТИ	15
12.6	АВАРИИ – СЕКЦИЯ КОМПРЕССОРОВ	15
12.7	АНАЛОГОВЫЙ ВЫХОД (ОПЦИЯ)	16
12.8	ДРУГИЕ ПАРАМЕТРЫ	16
13.	<u>УПРАВЛЕНИЕ ПРОИЗВОДИТЕЛЬНОСТЬЮ ВИНТОВЫХ КОМПРЕССОРОВ</u>	17
14.	<u>ТЕРМОСТАТ ВПРЫСКА ЖИДКОСТИ</u>	17
15.	<u>ТИП РЕГУЛИРОВАНИЯ</u>	17
15.1	НЕЙТРАЛЬНАЯ ЗОНА	17
15.2	ЗОНА ПРОПОРЦИОНАЛЬНОСТИ – ДЛЯ КОМПРЕССОРОВ И ВЕНТИЛЯТОРОВ	18
16.	<u>МОНТАЖ И УСТАНОВКА</u>	20
17.	<u>ЭЛЕКТРИЧЕСКИЕ ПОДКЛЮЧЕНИЯ</u>	21
17.1	ПОДКЛЮЧЕНИЕ ДАТЧИКОВ	21
18.	<u>ПОСЛЕДОВАТЕЛЬНАЯ ШИНА RS485</u>	21
19.	<u>ТЕХНИЧЕСКИЕ ХАРАКТЕРИСТИКИ</u>	22
20.	<u>СПИСОК АВАРИЙ</u>	22
20.1	ТИПЫ АВАРИЙ И УПРАВЛЕНИЕ СИГНАЛИЗАЦИЕЙ	22
20.2	ВЫКЛЮЧЕНИЕ СИГНАЛА АВАРИИ	24
20.3	УСЛОВИЯ АВАРИЙ – СВОДНАЯ ТАБЛИЦА	24
21.	<u>ЭЛЕКТРИЧЕСКИЕ СОЕДИНЕНИЯ</u>	26
22.	<u>ПАРАМЕТРЫ – НАСТРОЙКИ ПО УМОЛЧАНИЮ</u>	26

1. ОБЩИЕ ПРЕДОСТЕРЕЖЕНИЯ

1.1 Перед применением прочтите, пожалуйста, это руководство

- Это руководство является частью данного изделия и должно находиться рядом с прибором, чтобы легко и быстро получить справку.
- Данный прибор не должен использоваться для других целей, не описанных ниже. Его нельзя использовать в качестве защитного устройства.
- Перед продолжением работы проверьте границы применения.
- Компания Dixell Srl оставляет за собой право вносить изменения в продукцию без какого-либо уведомления, обеспечивая неизменные функциональные возможности.

1.2 Меры Безопасности

- Перед подключением прибора проверьте правильность напряжения питания.
- Не подвергать воздействию воды или влаги: используйте данный контроллер только в рабочих пределах, избегая резких изменений температуры при высокой влажности воздуха, чтобы предотвратить образование конденсата.
- Предупреждение: перед любым обслуживанием отключите все электрические соединения.
- Контроллер нельзя вскрывать.
- В случае отказа или неправильной работы, верните прибор фирме-продавцу или в “Dixell S.r.l.” (см. адрес) с детальным описанием неисправности.
- Учитывайте максимальный ток, который можно применить к каждому реле (см. Технические Данные).
- Убедитесь, что провода датчиков, нагрузки и электропитания разделены и проложены достаточно далеко друг от друга, без пересечения или переплетения.
- Установите датчик в месте, недоступном для конечного пользователя.
- При применении в промышленном оборудовании может быть полезно использование сетевых фильтров (наша модель FT1) параллельно с индуктивной нагрузкой.

2. Общие описание

XC642C – это контроллер для агрегатов с винтовыми компрессорами, поддерживающий давление (температуру) кипения на заданном значении посредством регулирования производительности компрессора.

Контроллер считывает давление с датчика с токовым выходом 4-20мА при этом тип регулирования – ВКЛ/ВЫКЛ.

Также могут применяться датчики температуры NTC или PTC. Значения давления конвертируются в значения температуры соответствующего газа согласно таблицам, которые хранятся в памяти контроллера.

Второй датчик (Pb2) типа PTC используется для управления впрыском жидкости в компрессор по температуре нагнетания.

Для каждой нагрузки предусмотрен свой вход защиты. Возможно программирование при помощи ключа HOT KEY. Коммуникация выполняется по стандартному протоколу ModBus RTU.

3. Первый запуск

При первом запуске необходимо выполнить следующее:

1. **Выберите тип хладагента.**

2. **Задайте диапазон датчиков давления.**

В следующем параграфе коротко описаны вышеупомянутые операции.

Разделы 3.1 «Как задать тип хладагента» и 3.2 «Как задать рабочий диапазон датчика давления» дадут более подробное описание этих операций.

3.1 Как задать тип хладагента

В памяти контроллера хранятся соотношения между температурой и давлением для некоторых хладагентов.

Предустановленным хладагентом является: r404.

Если используется другой хладагент, то действуйте следующим образом:

1. Войдите в режим программирования, нажав в течение 3сек кнопки **Set** и **ВНИЗ**.
2. Выберете параметр "**Pr2**". Затем введите пароль 3 –2 1.
3. Выберете параметр **FtyP**, тип хладагента.
4. Нажмите кнопку "**SET**": значения параметра начнет мигать.
5. Используйте кнопки "**ВВЕРХ**" или "**ВНИЗ**" для выбора одного из следующих хладагентов: **r22= R22; r404=R404A; 507=R507; 134= R134; r717= аммиак**.
6. Нажмите "**SET**", чтобы сохранить новое значение и перейти к следующему параметру.

Для выхода: Нажмите **SET + ВВЕРХ** или подождите 30сек, не нажимая кнопки.

ПРИМЕЧАНИЕ: Заданное значение сохраняется, даже когда выход из процедуры был по окончании времени ожидания.

3.2 Как задать рабочий диапазон датчика давления

Контроллеры со следующими номерами заказа предварительно настроены для работы с датчиками давления со следующим диапазоном:

XC642C – xxxxA орр. xxxxE -0.5 ÷11 бар (относительное давление)

XC642C – xxxxB 0÷30 бар (относительное давление)

Датчик 1: -0.5 ÷11 бар (относительное давление);

Датчик 2: 0÷30 бар (относительное давление)

Если датчик, используемый вами, имеет другой диапазон, то действуйте следующим образом:

Чтобы установить диапазон давления Датчика 1, используйте параметры:

PA04: Значение, соответствующее сигналу 4мА

PA20: Значение, соответствующее сигналу 20мА

В этих параметрах необходимо задать начало и конец шкалы диапазона датчика.

ПРЕДУПРЕЖДЕНИЕ: задайте значение, соответствующее **абсолютному давлению**. Если датчик измеряет относительное давление, то увеличьте диапазон на 1 бар.

Например: **PP11**, преобразователь относительного давления, диапазон: 0.5÷11.0 бар.
PA04=0.50; PA20=12.00.

PP30, преобразователь относительного давления, диапазон: 0÷30бар. PA04=1.00;
PA20=31.00.

Порядок действий:

1. Войдите в режим программирования, нажав в течение 3сек кнопки **Set** и **ВНИЗ**.
2. Выберете параметр "**Pr2**". Затем введите пароль 3 –2 1.
3. Выберете параметр **PA04**, значение, соответствующее **4мА**.
4. Нажмите кнопку "**SET**": значение параметра начнет мигать.
5. Задайте нижнее значение диапазона датчика (нижнее значение + 1, если датчик измеряет относительное давление).
6. Нажмите кнопку **SET**, чтобы подтвердить значение. На дисплее появится параметр **PA20: значение, соответствующее 20мА**.
7. Задайте верхнее значение диапазона датчика (верхнее значение + 1, если датчик измеряет относительное давление).
8. Нажмите кнопку **SET**, чтобы подтвердить значение. На дисплей будет выведен следующий параметр.

Выполните те же действия для Датчика 2, параметры **FA04, FA20**.

3.3 Как задать тип визуализации: относительное или абсолютное давление

После настройки диапазона датчиков с помощью параметров PA04, PA20, FA04 и FA20, можно выбрать, какое давление будет отображаться - абсолютное или относительное.

Контроллер предварительно настроен на показ ОТНОСИТЕЛЬНОГО ДАВЛЕНИЯ.

Если необходимо вывести на дисплей **абсолютное давление**, действуйте следующим образом:

1. Войдите в режим программирования, нажав в течение 3сек кнопки **Set** и **ВНИЗ**.
2. Выберете параметр "**Pr2**". Затем введите пароль 3 - 2 - 1.
3. Выберете, нажав кнопку **ВВЕРХ**, параметр **rELP**.
4. Нажмите **SET**, чтобы изменить его значение.
5. Задайте значение **AbS** и нажмите кнопку **SET**, чтобы подтвердить значение.

Для выхода: Нажмите **SET + ВВЕРХ** или подождите 30сек, не нажимая кнопки.

4. Пользовательский интерфейс



4.1 Визуализация

ВЕРХНЯЯ СТРОКА	НИЖНЯЯ СТРОКА	ИКОНКИ
Температура	Давление	- Работают нагрузки - Единицы измерения - Иконки аварии или состояния

4.2 Кнопки клавиатуры

SET Для просмотра или изменения уставки. В режиме программирования – выбирает параметр или подтверждает операцию.

Меню Аварий: При нажатии и удержании в течение **3с**, текущая авария стирается.

▲ (ВВЕРХ) Для входа в меню Аварий.

В режиме программирования: позволяет пролистывать коды параметров или увеличивать отображаемое значение.

Если вставлен ключ Hot key: запускает процедуру программирования ключа Hot key.

▼ (ВНИЗ) В режиме программирования: позволяет пролистывать коды параметров или уменьшать отображаемое значение.

Ручной перезапуск нагрузок: При нажатии и удержании в течение **3с**, снова включает нагрузки, заблокированные до этого по аварии Цифрового Входа цепи безопасности.



ЧАСЫ

Для вывода на дисплей часов наработки нагрузок.

Вход в меню **Обслуживания**, при нажатии и удержании кнопки в течение 3с.

КОМБИНАЦИИ КНОПОК

▲ + ▼ Блокирует и разблокирует клавиатуру.

SET + ▼ Вход в режим программирования.

SET + ▲ Для выхода из режима программирования.


4.3 Иконки

LED	РЕЖИМ	ЗНАЧЕНИЕ
°C	ВКЛ	Градусы по Цельсию
°F	ВКЛ	Градусы по Фаренгейту

bar	ВКЛ	Показ давления в барах
PSI	ВКЛ	Показ давления в PSI
1	ВКЛ	Нагрузка 1 вкл.
1	Мигает	Нагрузка 1 ожидает запуска (1Гц) или авария Цифр. Вх. Нагрузки 1 (2Гц), или Нагрузка 1 в состоянии обслуживания (2Гц).
2	ВКЛ	Нагрузка 2 вкл.
2	Мигает	Нагрузка 2 ожидает запуска (1Гц) или авария Цифр. Вх. Нагрузки 2 (2Гц), или Нагрузка 2 в состоянии обслуживания (2Гц).
3	ВКЛ	Нагрузка 3 вкл.
3	Мигает	Нагрузка 3 ожидает запуска (1Гц) или авария Цифр. Вх. Нагрузки 3 (2Гц), или Нагрузка 3 в состоянии обслуживания (2Гц).
4	ВКЛ	Нагрузка 4 вкл.
4	Мигает	Нагрузка 4 ожидает запуска (1Гц) или авария Цифр. Вх. Нагрузки 4 (2Гц), или Нагрузка 4 в состоянии обслуживания (2Гц).
↵	ВКЛ	Осуществлен вход в меню Обслуживания
↵	Мигает	Одна или более нагрузок были отправлены в состояние обслуживания
⚠	ВКЛ	Авария
📄	ВКЛ	Все сохраненные аварии были просмотрены.
📄	Мигает	Появилась новая авария

5. Как просмотреть и изменить уставку

5.1 Как просмотреть уставку компрессоров

- 
- 1) Нажмите и отпустите кнопку **SET**;
 - 2) В Нижней строке будет показан параметр “**SEtC**”, в то время как в Верхней строке будет показано его значение.


Для выхода: Нажмите кнопку **SET** или подождите 30сек, не нажимая никакие кнопки.

5.2 Как изменить уставку компрессоров и/или вентиляторов

ВНИМАНИЕ: перед тем, как задать желаемую уставку в первый раз, проверьте и при необходимости измените тип хладагента (пар. FtyP) и заданные по умолчанию единицы измерения (пар. dEU) для компрессоров и вентиляторов.

ПРОЦЕДУРА

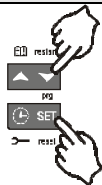
1. Задайте тип хладагента с помощью параметра FtyP (см п.3.1 Как задать тип хладагента)
2. Задайте единицы измерения (пар. dEU).
3. Проверьте и при необходимости измените границы уставок (пар. LSE и HSE).

- 
1. Нажмите кнопку **SET** более чем на 2 секунды;
 2. В Нижней строке будет показан параметр “**SEtC**”, в то время как в Верхней строке будет показано его мигающее значение.
 3. Чтобы изменить значение уставки, нажмите кнопку **ВВЕРХ** или **ВНИЗ** в течение 30с.
 4. Чтобы запомнить новое значение нажмите кнопку **SET**.

Для выхода: Нажмите кнопку **SET** или подождите 30сек, не нажимая никакие кнопки.

6. Программирование параметров

6.1 Как войти в список параметров “Pr1”



Чтобы войти в список параметров “Pr1”, доступных для пользователя, действуйте следующим образом:

1. Удерживайте нажатыми кнопки **SET** и **ВНИЗ** в течение 3с.
2. В Нижней строке на дисплее контроллера будет показано имя параметра, а его значение – в Верхней строке.
3. Нажмите кнопку “**SET**”: значение параметра начнет мигать.
4. Используйте кнопки “**ВВЕРХ**” или “**ВНИЗ**”, чтобы изменить это значение.
5. Нажмите “**SET**”, чтобы сохранить новое значение и перейти к следующему параметру.

Для выхода: Нажмите **SET + ВВЕРХ** или подождите 30сек, не нажимая кнопки.

ПРИМЕЧАНИЕ: заданное значение сохраняется, даже если выход из процедуры выполнен по истечении времени ожидания.

6.2 Как войти в список параметров “Pr2”

Список параметров “Pr2” защищен кодом безопасности (Паролем).

КОД БЕЗОПАСНОСТИ 321

Чтобы получить доступ к параметрам в “Pr2”:

1. Войдите на уровень “Pr1”.
2. Выберите параметр “Pr2” и нажмите на кнопку “**SET**”.
3. Будет отображаться мигающее значение “0 --”.
4. Используйте **ВВЕРХ** или **ВНИЗ**, чтобы ввести код безопасности и подтвердите число, нажав кнопку “**SET**”.
5. Повторите операции 2 и 3 для остальных цифр.

ПРИМЕЧАНИЕ: каждый параметр из “Pr2” можно удалить или переместить в список “Pr1” (уровень пользователя), нажав кнопки “**SET**” + **ВНИЗ**. Когда параметр присутствует в “Pr1”, то десятичная точка в нижней строке включена.

6.3 Как изменить значения параметров

1. Войдите в режим Программирования.
2. Выберите требуемый параметр с помощью кнопки **ВВЕРХ** или **ВНИЗ**.
3. Нажмите кнопку “**SET**”, значение начинает мигать.
4. Воспользуйтесь кнопками **ВВЕРХ** или **ВНИЗ**, чтобы изменить его значение.
5. Нажмите “**SET**”, чтобы сохранить новое значение и перейти к следующему параметру.

Для выхода: Нажмите **SET + ВВЕРХ** или подождите 15с, не нажимая кнопки.

ПРИМЕЧАНИЕ: новое запрограммированное значение сохраняется, даже если выход из процедуры выполнен по истечении времени ожидания.

7. Как отключить выход

Отключение выхода во время цикла обслуживания означает исключение этого выхода из регулирования.

7.1 Как отключить выход во время цикла обслуживания



1. Удерживайте кнопку **ЧАСЫ** в течение 3с.
2. Включится светодиод первого выхода, Нижняя строка покажет значок "**StA**", в то время как Верхняя строка покажет значок "**On/Вкл**",

если первый выход активирован, или значок "**oFF/Выкл**", если выход отключен для цикла обслуживания.

В случае компрессора с несколькими ступенями включаются все светодиоды, связанные с этим компрессором и вентилями.

3. Выберите выход, нажимая кнопку **ВВЕРХ** или **ВНИЗ**.
4. **Чтобы изменить состояние выхода:** нажмите кнопку **SET**, светодиод состояния выхода начинает мигать, затем нажмите кнопку **ВВЕРХ** или **ВНИЗ**, чтобы перейти из "**On/Вкл**" в "**oFF/Выкл**" и наоборот.
5. Нажмите кнопку **SET**, чтобы подтвердить состояние и перейти к следующему выходу.

Для выхода: Нажмите кнопку **ЧАСЫ** или ждите 30 секунд

7.2 Сигнализация отключенного выхода

Если выход отключен, то его светодиод мигает (2Гц)

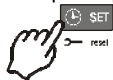
7.3 Регулирование с некоторыми отключенными выходами

Если некоторые выходы отключены, они не участвуют в регулировании, так что регулирование продолжается с другими выходами.

8. Часы наработки нагрузок

8.1 Как отобразить часы наработки нагрузок

Контроллер запоминает часы наработки каждой нагрузки.



Чтобы увидеть, как долго работала нагрузка, следуйте этой процедуре:

1. Нажмите и отпустите кнопку "**ЧАСЫ**".
2. Включается светодиод первого выхода, Верхняя Строка показывает значок "**HU**", в то время как Нижняя Строка показывает часы наработки первого выхода.
3. Чтобы увидеть часы наработки следующей нагрузки, нажмите кнопку **ВВЕРХ**.

Для выхода: Нажмите кнопку **ЧАСЫ** или ждите 30 секунд

8.2 Как сбросить часы наработки нагрузки

1. Отобразите часы наработки согласно вышеупомянутой процедуре.
2. Выберите нагрузку, нажав кнопку **ВВЕРХ**.
3. Нажмите кнопку **SET** (сразу же в нижней строке появится значок **rSt**).
4. Удерживайте кнопку нажатой в течение нескольких секунд, пока значок “**rSt**” не начнет мигать, а нижняя строка не покажет ноль.

Для выхода: Нажмите кнопку **ЧАСЫ** или ждите 30 секунд

ПРИМЕЧАНИЕ: если кнопка **SET** отпущена в течение 2с, то контроллер возвращается к отображению часов наработки выбранных нагрузок.

9. Меню Аварий

Контроллер запоминает последние 20 произошедших аварий вместе с их длительностью. Коды аварий смотрите в **раз. 18 Список Аварий**.

9.1 Как просмотреть аварии



1. Нажмите кнопку **ВВЕРХ**.
2. В Верхней строке появится последний произошедший сигнал аварии, в то время как нижняя строка покажет его номер.
3. Снова нажмите кнопку **ВВЕРХ** и будет показана следующая авария, начиная с самой последней.
4. Чтобы увидеть **длительность** аварии, нажмите кнопку **SET**.
5. Снова нажав кнопку **ВВЕРХ** или **SET**, будет показана следующая авария.

Стирание аварий.

1. Войдите в Меню Аварий.
2. Чтобы стереть отображаемую аварию, нажмите кнопку “**SET**” пока в Нижней Строке не покажется значок “**rSt**”

ПРИМЕЧАНИЕ: продолжающуюся аварию нельзя стереть.

3. Чтобы очистить целиком Меню Аварий, удерживайте кнопку “**SET**” нажатой в течение 10с.

10. Использование ключа программирования “HOT KEY”

10.1 Как запрограммировать Hot Key с контроллера (ЗАГРУЗКА)

1. Запрограммируйте один контроллер с помощью его клавиатуры.
2. Когда контроллер **ВКЛ**, вставьте ключ “**Hot key**” и нажмите кнопку **ВВЕРХ**; появится сообщение “**uPL**”, сопровождаемое мигающей надписью “**End**”
3. Нажмите кнопку “**SET**” и надпись **End** перестанет мигать.
4. **ВЫКЛЮЧИТЕ** контроллер, извлеките ключ “**Hot Key**”, затем снова **ВКЛЮЧИТЕ** его.

ПРИМЕЧАНИЕ: При сбое программирования появится сообщение “**Err**”. В этом случае снова нажмите кнопку **ВВЕРХ**, если вы хотите возобновить загрузку, или извлеките ключ “**Hot key**”, чтобы прервать операцию.

10.2 Как программировать контроллер, используя Hot Key (ВЫГРУЗКА)

1. ВЫКЛЮЧИТЕ контроллер.
2. Вставьте запрограммированный ключ “Hot Key” в 5-штырьковый разъем и затем ВКЛЮЧИТЕ контроллер.
3. Список параметров из ключа “Hot Key” автоматически выгружается в память контроллера, появится мигающее сообщение “doL”, сопровождаемое мигающей надписью “End”.
4. Через 10 секунд контроллер возобновит свою работу уже с новыми параметрами.
5. Извлеките ключ “Hot Key”.

ПРИМЕЧАНИЕ: При сбое программирования появится сообщение “Err”. В этом случае выключите, а затем включите блок, если вы снова хотите возобновить выгрузку или извлеките ключ “Hot key”, чтобы прервать операцию.

Контроллер может ЗАГРУЖАТЬ или ВЫГРУЖАТЬ список параметров из своей собственной внутренней памяти E2 в ключ “Hot Key” и наоборот.

11. Блокировка клавиатуры

11.1 Как заблокировать клавиатуру



1. Удерживайте кнопки **ВВЕРХ** и **ВНИЗ** нажатыми вместе в течение более чем 3сек.
2. Сообщение “POF” будет выведено на дисплей, а клавиатура будет заблокирована. С этого момента можно будет только просмотреть уставку или войти в меню НАССР.

11.2 Как разблокировать клавиатуру

Удерживайте кнопки **ВВЕРХ** и **ВНИЗ** нажатыми вместе в течение более чем 3сек, пока на дисплее не появится мигающее сообщение “POn”.

12. Список параметров

12.1 Настройка установки и тип регулирования

oA1, oA2, oA3, oA4 Конфигурация Выходов 1-4: этими параметрами настраивается конфигурация реле.

Каждое реле в может работать как:

- **Компрессор:** $oA_i = cPr$,
- **Ступень:** $oA_i = StP$
- **Клапан впрыска жидкости:** $oA_i = Lin$
- **Авария:** $oA_i = ALr$
- **Не используется:** $oA_i = nu$

ПРИМЕЧАНИЕ: также присутствует значение "Fan". Это значение **не должно** использоваться.

Регулирование **всегда** выполняется по Датчику **P1**.

Со **ступенчатыми компрессорами** выход компрессора должен быть задан до выхода ступени.

НАПРИМЕР: Компрессор с 3 ступенями: **oA1 = cPr, oA2= StP, oA2 = StP**.

Если задать oAi как ступень, не задав предыдущий выход oAi как cPr, то будет активирована авария конфигурации "CStP".

StPP: Полярность выходов клапана: полярность выходов для клапанов производительности.

Он определяет состояние реле, связанных с клапанами производительности (только для компрессоров со ступенчатым регулированием):

oP= клапан включается при размыкании контакта;

cL= клапан включается при замыкании контакта.

FtYP: Тип хладагента: задайте тип фреона, который используется в установке

r22 = R22; r404= R404A; 507= R507; 134= R134; r717=r717 (аммиак)

rTy: Тип регулирования (см. пар. 15 Тип регулирования)

db = нейтральная зона, **Pb =** зона пропорциональности.

Sty Ротация компрессоров:

YES / DA = ротация включена: алгоритм обеспечивает равную наработку нагрузок.

no / нет = фиксированная очередность: компрессоры включаются и выключаются с заданной очередностью: первый, второй и т.д.

12.1.1 Конфигурация Датчика 1

Pbc: Настройки Датчика 1. **Cur** = датчик $4 \div 20$ mA; **ntc** = NTC-датчик, **Ptc** = PTC-датчик.

PA04: Показания Датчика 1 (только если $Pbc=Cur$), соответствующие входному сигналу **4mA** от датчика всасывания ($0 \div 31$ бар или $0 \div 450$ PSI или $0 \div 3100$ кПа)

Предупреждение: задайте значение, соответствующее абсолютному давлению. Если датчик измеряет относительное давление, то увеличьте диапазон на 1 бар.

См. также пар. **3.2 Как задать рабочий диапазон датчиков давления**

Например: **PP11**, преобразователь относительного давления, диапазон: $-0.5 \div 11.0$ бар. **PA04=0.5** ($-0.5+1$); **PA20=12.00** ($11+1$).

PP30, преобразователь относительного давления, диапазон: $0 \div 30$ бар. **PA04=1**; **PA20=31**.

PA20: Показания Датчика 1, соответствующие входному сигналу **20mA** от датчика всасывания ($0 \div 31.0$ бар или $0 \div 450$ PSI или $0 \div 3100$ кПа). **СМ ПРЕДУПРЕЖДЕНИЕ В ПАРАМЕТРЕ PA04.**

CAL: Калибровка Датчика 1 ($-12.0 \div 12.0$ бар; $-12.0 \div 12.0$ °C или $-20 \div 20$ PSI/°F)

12.1.2 Конфигурация Датчика 2

P2P Наличие Датчика 2: **no** = отсутствие датчика 2; **yES** = датчик 2 в наличии.

Pbc2: Настройки Датчика 2. **Cur** = датчик 4 ÷ 20мА; **ntc** = NTC-датчик, **Ptc** = PTC-датчик.

FA04: **Корректировка показаний Датчика 2** (только если $Pbc2=Cur$), соответствующая входному сигналу **4мА** от датчика нагнетания (0÷31бар или 0÷450PSI или 0÷3100кПа)

Предупреждение: задайте значение, соответствующее абсолютному давлению. Если датчик измеряет относительное давление, то увеличьте диапазон на 1 бар.

См. также пар. **3.2 Как задать рабочий диапазон датчиков давления**

Например: **PP11**, преобразователь относительного давления, диапазон: -0.5÷11.0 бар. $PA04=0.5$ (-0.5+1); $PA20=12.00$ (11+1).

PP30, преобразователь относительного давления, диапазон: 0÷30бар. $PA04=1$; $PA20=31$.

FA20: **Корректировка показаний Датчика 2**, соответствующая входному сигналу **20мА** от датчика нагнетания (0 ÷ 31.0бар или 0÷450PSI или 0÷3100кПа). **СМ ПРЕДУПРЕЖДЕНИЕ В ПАРАМЕТРЕ PA04.**

FCAL: **Калибровка Датчика 2** (-12.0÷12.0бар; -12.0÷12.0°C или -20÷20 PSI/°F)

12.2 Конфигурации других входов

SEP: Полярность аварии реле Низкого давления (контакты 9-10)

oP = авария по размыканию контакта; **cL** = авария по замыканию контакта

HPP: Полярность аварии реле Высокого давления (контакты HP)

oP = авария по размыканию контакта; **cL** = авария по замыканию контакта

i1c Полярность конфигурируемого цифрового входа (контакты 3-4):

oP: цифровой вход активируется по размыканию контакта;

CL: цифровой вход активируется по замыканию контакта.

i1F **Функции конфигурируемого цифрового входа** (контакты 3 - 4)

ES = Энергосбережение; **oFF** = Выключение контроллера; **LLi** = авария по уровню жидкости

did **Задержка конфигурируемого цифрового входа**: (только если $i1F=LL$) 0÷255мин

ALIP: Полярность цифровых входов аварии компрессоров

oP: цифровой вход активируется по размыканию контакта;

CL: цифровой вход активируется по замыканию контакта.

ALMr: Ручной сброс аварии компрессоров

no = автоматический сброс аварии: регулирование возобновляется, когда соответствующий цифровой вход отключен

yES = ручной сброс аварии компрессоров и вентиляторов. См. также пар.18.1.3 EA1÷EA5: Аварии цепей безопасности компрессоров и вентиляторов.

12.3 Индикация и Единицы измерения

dEU: Единицы измерения для индикации по умолчанию (**bar=бар**; **°C=°C**, **PSI=PSI**; **°F=°F**)

ПРИМЕЧАНИЕ 1: Параметр **dEU** задает единицы измерения также и для уставки и для следующих параметров: **CAL**, **FCAL**, **Pbd**, **ESC**, **LSE**, **HSE**, **Pb**, **LAL**, **HA**. После изменения **dEU** рекомендуется проверить указанные параметры.

rES: Разрешение для °C и бар (**in** = целое; **dE**= десятичная точка)

dSP2: Индикация в нижней строке: **pu**= не используется; **P1**= датчик 1; **P2**= датчик 2; **SET1**; **SET2**

dEU2: Режим отображения нижней строки: **PrS**= Давление; **tPr**= Температура

гELP Отображение давления: **AbS** = абсолютное давление; **гEL** = относительное давление.

ПРИМЕЧАНИЕ: В этом случае при отображении давления, уставка и следующие параметры **LSE HSE**, **LSF** и **HSF** автоматически уменьшаются на 1.0бар или 14PSI

12.4 Регулирование компрессоров

Pbd: Ширина зоны пропорциональности или нейтральной зоны (0.10÷5.00бар / 0.5÷30°C или 1÷80PSI/1÷50°F). Эта зона является симметричной по отношению к желаемой уставке, с границами: **set+Pbd/2 ... set-Pbd/2**. Единицы измерения зависят от пар. **dEU**.

ESC: Значение энергосбережения для компрессоров: (-20÷20бар; -50÷50°C) это значение прибавляется к уставке компрессора.

опon: Минимальное время между 2 последовательными включениями одного компрессора (0÷255 мин).

оFon: Минимальное время между выключением компрессора и последующим его включением. (0÷255мин). *Примечание: обычно пар. опon больше, чем оFon.*

don: Время задержки между включениями двух разных компрессоров (0÷99.5мин; разреш. 10с).

doF: Время задержки между выключениями двух разных компрессоров (0÷99.5мин; разреш. 10с)

donF: Минимальное время, когда ступень остается включенной (0÷99.5мин; разр. 10с)

Maon: Максимальное время Включения компрессора

FdLy: Задержка "don" разрешена также и для первого включения. Если активировано, то срабатывание ступени отложено на время "don" по отношению к запросу. (**no** = задержка "don" не активирована; **yES**= задержка "don" активирована)

FdLF: Задержка "doF" разрешена также и для первого выключения. Активирует задержку "doF" между запросом отключения и реальным выключением. (**no** = задержка "doF" не активирована; **yES** = задержка "doF" активирована)

odo: Задержка регулирования при запуске: (0÷255с) при ВКЛЮЧЕНИИ контроллер начинает работу после времени задержки, установленного в этом параметре.

LSE: Минимальная уставка: Единицы измерения зависят от параметра **dEU**. Задает минимальное значение, которое может использоваться для уставки, чтобы предотвратить установку неправильного значения конечным пользователем.

HSE: Максимальная уставка: Единицы измерения зависят от параметра **dEU**. Задает максимально допустимое для уставки значение.

12.5 Термостат впрыска жидкости

Lit Уставка термостата впрыска жидкости (0÷150°C).

Lid Дифференциал термостата впрыска жидкости: (0,1÷50°C)

12.6 Аварии – секция компрессоров

PAo: Запрет аварии датчика при подаче питания (0÷255 мин): это период, начиная с включения контроллера, до момента выдачи сигнала аварии датчика. В это время, если давление вне диапазона, все компрессоры включены.

LAL: Авария по Низкому давлению (температуре) – секция компрессоров: Единицы измерения зависят от параметра **dEU**. Это значение всегда вычитается из уставки. Когда достигается значение **SET-LAL**, активируется авария **A03C** (после задержки **tAo**).

HAL: Авария по Высокому давлению (температуре) – секция компрессоров: Единицы измерения зависят от параметра dEU. Это значение всегда добавляется к уставке. Когда достигается значение **SET+HAL**, активируется авария A04C (после задержки **tAo**).

tAo: Задержка аварии по Низкому и Высокому давлению (температуре) – секция компрессоров: (0÷255 мин) интервал времени между обнаружением условий аварии по давлению (температуре) и выдачей сигнала аварии.

Ser: Запрос обслуживания: (1÷9990 часов, разр. 10ч) количество часов наработки, после которого генерируется запрос на обслуживание "A14".

PEp: Число срабатываний реле Низкого давления: (0÷15). Если реле низкого давления срабатывает PEp раз за интервал PEI, то контроллер блокируется. **Возможна только ручная разблокировка.** Каждый раз при срабатывании реле давления, все компрессоры выключаются.

PEI: Время срабатываний реле давления (0÷15мин) Интервал, связанный с параметром PEp, для подсчета срабатываний реле низкого давления.

SPr: Число ступеней, включенных при неисправном датчике. (0÷кол-во компр.).

PnF: Число срабатываний реле Высокого давления: (0÷15, при 0 ручная разблокировка отключена). Если реле высокого давления срабатывает PnF раз за интервал PiF, то контроллер блокируется. **Возможна только ручная разблокировка.** Каждый раз при срабатывании реле давления, все компрессоры выключаются.

PiF: Время срабатываний реле Высокого давления (1÷15 мин). Интервал, связанный с параметром PEp, для подсчета срабатываний реле высокого давления.

12.7 Аналоговый выход (опция)

AOP: Датчик для аналогового выхода: nP = нет датчика; P1= Датчик 1; P2= Датчик 2

LAO: Начало шкалы аналогового выхода: это значение температуры (давления), измеренное датчиком, которое связано с сигналом 4mA: (0.0÷51бар; -50.0÷150.0°C)

UAO: Конец шкалы аналогового выхода: это значение температуры (давления), измеренное датчиком, которое связано с сигналом 20mA: (0.0÷51бар; -50÷150.0°C)

AOM: Минимальное значение аналогового выхода: (4 ÷ 20mA)

SAO: Процент аналогового выхода в случае неисправности датчика: (0 ÷ 100%)

12.8 Другие параметры

tbA: Отключение реле аварий: путем нажатия одной из кнопок клавиатуры. **no**= реле аварий остается вкл.; **yES**= реле аварий выключается нажатием любой кнопки.

OAP: Полярность релейного выхода аварий: **cL**= замкнуто при срабатывании; **oP**= разомкнуты при срабатывании

oFF: ВКЛ/ВЫКЛ с клавиатуры разрешено: (**no** = отключено; **yES**= включено). Позволяет ВКЛЮЧАТЬ/ВЫКЛЮЧАТЬ контроллер нажатием кнопки SET в течение более чем 4с.

Ad1: Сетевой адрес (1–247) Используется в системе мониторинга.

Ptb Таблица кодов параметров: только для чтения.

rEL Версия программного обеспечения: для внутреннего использования.

13. Управление производительностью винтовых компрессоров

Винтовые компрессоры имеют собственный алгоритм регулирования производительности. Обычно активирован только один из клапанов управления или ни одного. Ниже показан алгоритм изменения производительности винтовых компрессоров, используемый в данном контроллере.

StP = cL. Активация с клапанами в состоянии ВКЛЮЧЕНО при подаче напряжения (C17=cL).

	Компрессор (клеммы 15-17)	Клапан 1 (клеммы 16-19)	Клапан 2 (клеммы 18-21)	Клапан 3 (клеммы 20-22)
Ступень 1 (25%)	ВКЛ	ВКЛ	ВЫКЛ	ВЫКЛ
Ступень 2 (50%)	ВКЛ	ВЫКЛ	ВКЛ	ВЫКЛ
Ступень 3 (75%)	ВКЛ	ВЫКЛ	ВЫКЛ	ВКЛ
Ступень 4 (100%)	ВКЛ	ВЫКЛ	ВЫКЛ	ВЫКЛ

StP = oP. Активация с клапанами в состоянии ВКЛЮЧЕНО при отсутствии напряжения (C17=oP).

	Компрессор (клеммы 15-17)	Клапан 1 (клеммы 16-19)	Клапан 2 (клеммы 18-21)	Клапан 3 (клеммы 20-22)
Ступень 1 (25%)	ВКЛ	ВЫКЛ	ВКЛ	ВКЛ
Ступень 2 (50%)	ВКЛ	ВКЛ	ВЫКЛ	ВКЛ
Ступень 3 (75%)	ВКЛ	ВКЛ	ВКЛ	ВЫКЛ
Ступень 4 (100%)	ВКЛ	ВКЛ	ВКЛ	ВКЛ

14. Термостат впрыска жидкости

Второй датчик (клеммы 4-7) предназначен для контроля температуры нагнетания и впрыска жидкости в компрессор при ее высоких значениях. Для этого используется реле 5 (клеммы 25-26).

Настраивается параметрами **Lit**, **Lid**.

15. Тип регулирования

15.1 Нейтральная зона

Этот тип регулирования доступен только для компрессоров. Нейтральная зона (Pbd) является симметричной по отношению к желаемой уставке, с крайними значениями: $set+Pbd/2 \dots set-Pbd/2$. Если давление (температура) находится внутри этой зоны, то контроллер поддерживает то же самое число включенных и выключенных нагрузок, ничего не меняя.

Регулирование начинается, когда давление (температура) выходит из этой зоны. Если давление выше, чем $SET+Pbd/2$, то нагрузки включаются с таймингами, заданными в параметрах: **don** и **doF**.

Нагрузка включается, только если истекли времена безопасности **onon**, **oFon**, **donF**.

Регулирование останавливается, когда давление (температура) возвращается в нейтральную зону.

Ниже приведен упрощенный пример, объясняющий регулирование в нейтральной зоне для одинаковых компрессоров с 1 ступенью у каждого. Времена безопасности **onon**, **oFon** и **donF** не учитываются. В реальных условиях регулирования нагрузка добавляется или выключается, только если эти времена истекли.

Пример: Управление с нейтральной зоной, компрессор с двумя клапанами регулирования производительности.

В этом примере:

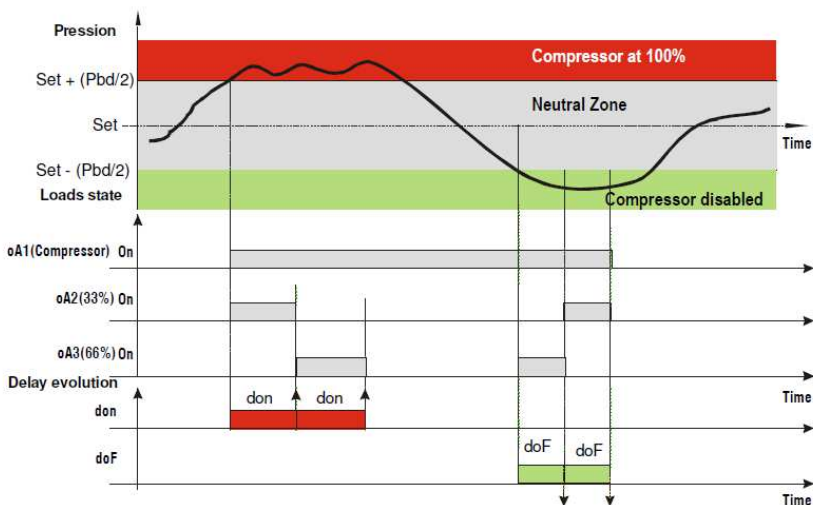
oA1 = cPr; oA2 = StP; oA3 = StP; oA4 = nu.

rty = db регулирование с нейтральной зоной

FdLy = no / нет задержка "don" не активируется при выходе из нейтральной зоны.

dLF = no / нет задержка "doF" не активируется при выходе из нейтральной зоны.

	Реле 1 - компрессор	Реле 2 – клапан 1	Реле 3 – клапан 2
33%	ВКЛ	ВКЛ	ВЫКЛ
66%	ВКЛ	ВЫКЛ	ВКЛ
100%	ВКЛ	ВЫКЛ	ВЫКЛ



15.2 Зона пропорциональности – для компрессоров и вентиляторов

Зона регулирования (Pbd) делится на столько частей, сколько имеется ступеней в соответствии со следующей формулой:

Число ступеней = oAi = CPr или StP (число компрессоров или ступеней).

Число ВКЛЮЧЕННЫХ ступеней пропорционально значению входного сигнала: когда он отклоняется от желаемой уставки и входит в разные зоны, компрессоры ВКЛЮЧАЮТСЯ, затем они ВЫКЛЮЧАЮТСЯ, когда сигнал приближается к уставке.

Таким образом, если давление выше зоны регулирования, все компрессоры включены, если давление (температура) ниже зоны регулирования, все компрессоры выключены.

Естественно, также и для этого регулирования все задержки (don и doF) и времена безопасности (opon, oFon и donF) принимаются во внимание.

Регулирование в соответствии с часами наработки

Этот алгоритм включает и выключает нагрузки в соответствии с часами наработки каждой нагрузки. Таким образом, часы наработки выравняются.

Пример: Пропорциональное регулирование компрессора с 4-мя ступенями

oA1 = cPr; oA2 = StP; oA3 = StP; oA4 = StP: 4 ступени

rty = Pb

регулирование с пропорциональной зоной

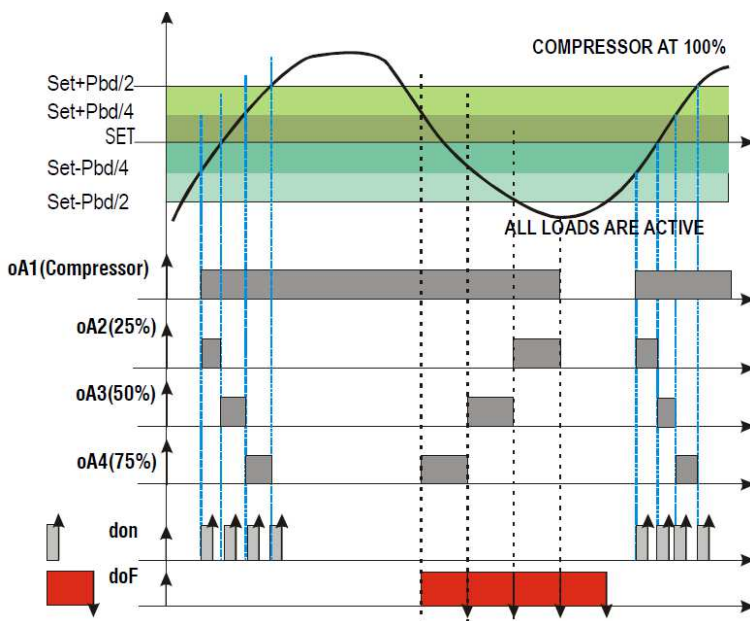
FdLy = no / нет

задержка "don" не активируется при первом запросе.

dLF= no / нет

задержка "doF" не активируется при первом запросе.

	Реле 1 - компрессор	Реле 2 – клапан 1	Реле 3 – клапан 2	Реле 4 – клапан 3
25%	ВКЛ	ВКЛ	ВЫКЛ	ВЫКЛ
50%	ВКЛ	ВЫКЛ	ВКЛ	ВЫКЛ
75%	ВКЛ	ВЫКЛ	ВЫКЛ	ВКЛ
100%	ВКЛ	ВЫКЛ	ВЫКЛ	ВЫКЛ



16. Монтаж и Установка

Данные приборы предназначены только для использования в помещении. Контроллеры должны монтироваться на панель в вырез 29x71мм и закрепляться, используя поставляемые специальные держатели.

Для получения степени защиты IP65 используйте резиновую прокладку на переднюю панель (мод. RG-C), как показано на рисунке. Диапазон окружающей рабочей температуры - 0-60°C.

Избегайте мест, подверженных сильной вибрации, с присутствием агрессивных газов, чрезмерной запыленностью. Те же рекомендации применяйте и к датчикам. Обеспечьте циркуляцию воздуха вокруг контроллера.

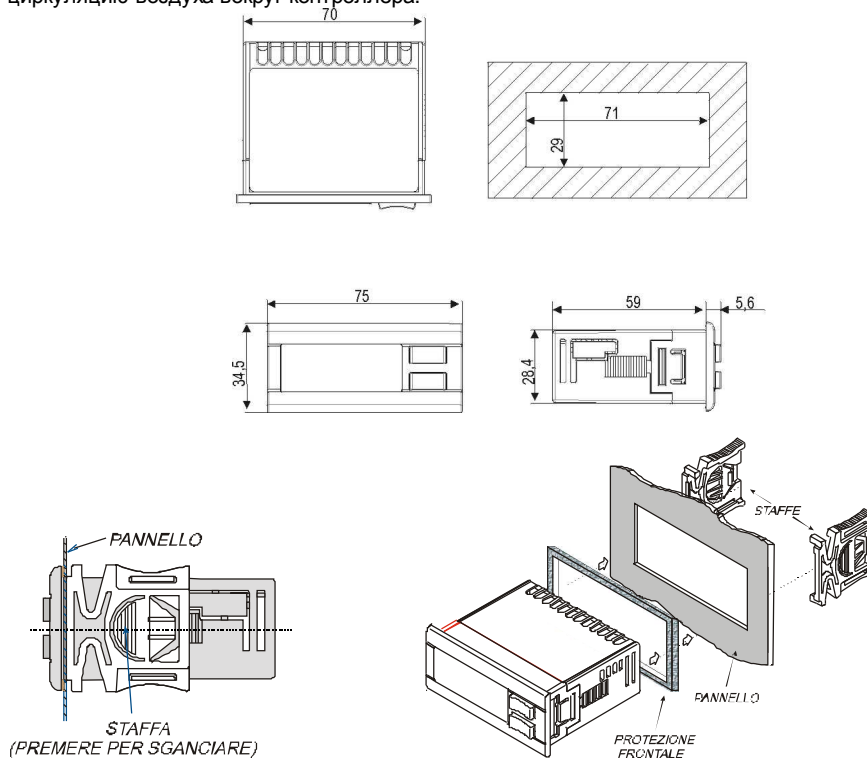


Рисунок 1

17. Электрические подключения

Этот контроллер снабжен съёмными клеммными колодками для подключения проводов сечением 1.0мм²: 14 проводов для аналоговых и цифровых входов, 12 проводов для реле.

Примечание: контакты 17-19 соединены внутри контроллера, они общие для “реле n°1” с контактом 15 и “реле n°2” с контактом 16.

Контакты 21-22 соединены внутри контроллера, они общие для “реле n°3” с контактом 18 и “реле n°4” с контактом 20.

5-контактный разъем предназначен для интерфейса TTL / RS485.

Четыре разъема, имеющие 2 контакта для проводов 0.2мм², предназначены для: цифрового входа НР (Высокого Давления), аварии – открытый коллектор 12В пост.тока, цифрового входа LP (Низкого Давления), аналогового выхода 4..20мА.

Проверьте данные электропитания перед подключением проводов.

Держите провода датчиков и цифровых входов отдельно от силового кабеля.

Не превышайте максимальные токи, допустимые для каждого реле, проверьте технические данные и, если нагрузка больше, используйте развязывающие контакторы.

До подключения кабелей убедитесь, что электропитание соответствует требованиям на прибор. Прокладывайте кабели подключения входов отдельно от кабелей электропитания, а также отдельно от выходных и силовых подключений. **Не превышайте максимальные токи, допустимые для каждого реле**, при больших нагрузках используйте подходящее внешнее реле.

17.1 Подключение датчиков

Датчик давления (4 - 20 мА): соблюдайте полярность. При использовании кабельных наконечников убедитесь, что нет оголенных частей, которые могут вызвать короткое замыкание или привести к высокочастотным помехам. Для сведения к минимуму наведенных помех используйте экранированные провода с экраном, подключенным к земле.

Датчики температуры: рекомендуется размещать датчик температуры вдали от прямых воздушных потоков, чтобы правильно измерять температуру.

18. Последовательная шина RS485

Все модели могут быть включены в систему мониторинга и аварийной сигнализации XWEB, используя последовательный порт TTL. Они используют стандартный протокол ModBus RTU, благодаря которому данные приборы можно интегрировать в любую систему диспетчеризации.

19. Технические характеристики

Корпус: самозатухающий пластик ABS.

Размер: Передняя панель 32x74мм, глубина 60мм ("С" формат);

Монтаж: на панель в вырез размером 29x71мм

Защита: IP65.

Защита спереди: IP65 - с прокладкой спереди, модель RG-C.

Соединения: Съёмная клеммная колодка на 12 и 14 контактов;

Электропитание: 12В пер./пост.тока $\pm 10\%$, 24В пер./пост.тока $\pm 10\%$, 50-60Гц.

Энергопотребление: 5ВА максимум

Дисплей: 3 цифры с красными светодиодами и 4 цифры с оранжевыми светодиодами.

Входы: 2 NTC-датчика или 2 PTC-датчика и 2 датчика 4..20мА.

Цифровые входы: 5 контактов без напряжения

Релейные выходы: 5 реле SPST 5(3)А, 250В пер.тока

Открытый коллектор: выход аварий: 12В, 40мА.

Аналоговый выход: 4..20мА для контроля вентиляторов

Последовательный выход : стандартно TTL. **Протокол связи:** ModBus – RTU

Сохранение данных: в энергонезависимой памяти (EEPROM).

Класс применения: 1В; **Степень загрязнения окр. среды:** норма; **Класс ПО:** А.

Рабочая температура: 0÷60 °С.; **Температура хранения:** -25÷60 °С.

Относительная влажность: 20-85% (без конденсации)

Диапазон измерения: NTC-датчик: -40÷110°С.

Разрешение: 0.1 °С или 1°С; **Точность (окруж. темп. 25°С):** ± 0.7 °С ± 1 цифра

20. Список аварий

Об аварийных условиях обычно сигнализируется посредством:

1. Срабатывания аварийного выхода 0-12В
2. Активации зуммера
3. Сообщения на соответствующем экране дисплея
4. Записи в журнале об аварии: код и продолжительность.

20.1 Типы аварий и управление сигнализацией

20.1.1 A12: Авария конфигурации

Следующие параметры конфигурации необходимо проверять после каждого изменения:

OA1 + OA4	Конфигурация Выходов 1- 4
P2P	Наличие второго датчика
AOP	Датчик для аналогового выхода
tOP	Датчик для тиристорного выхода

Когда эти параметры заданы неправильно, генерируется аварийное сообщение:

Значок А12 отображается в верхней строке, в то время как нижняя строка сигнализирует о том, какая неправильная настройка вызвала ошибку:

Следующая таблица содержит отображаемые сообщения:

Сообщ.	Ошибка	Устранение
nLod	Число нагрузок больше, чем имеется в контроллере	<ul style="list-style-type: none"> Проверьте число выходов oAi, заданных как нагрузка, это число должно быть меньше или равно числу реле контроллера.
cStP	Ошибка конфигурации нагрузки (ступени)	<ul style="list-style-type: none"> Реле oA(i) задано как ступень компрессора при отсутствии предыдущего реле oA(i-1), заданного как компрессор. Напр.: oA1 = StP

20.1.2 EOH, EOL Авария по реле давления, секция всасывания и конденсации

Контакты

Вход реле низкого давления: 9-10, вход реле высокого давления: НР.

Параметры

SEP: Полярность реле низкого давления: Определяет, будет ли вход активироваться по замыканию (SEP=cL) или по размыканию (SEP=oP) контактов.

HPP: Полярность реле высокого давления: Определяет, будет ли вход активироваться по замыканию (HPP=cL) или по размыканию (HPP=oP) контактов.

Действие

Низкое давление: каждый раз, когда активируются входы, все компрессоры выключаются. Контроллер возобновляет стандартный режим работы, когда вход отключен. Если имеется PEn срабатываний за время PEi, то разрешен только ручной перезапуск путем нажатия кнопки **ВНИЗ** на 3с или путем выкл.-я/включения контроллера.

Высокое давление: каждый раз, когда активируются входы, все компрессоры выключаются, а вентиляторы включаются. Контроллер возобновляет стандартный режим работы, когда вход отключен. Если имеется PnF срабатываний за время PiF, то разрешен только ручной перезапуск путем нажатия кнопки **ВНИЗ** на 3с или путем выключения/включения контроллера.

20.1.3 EA1÷EA4: Аварии цепей безопасности компрессоров

Контакты

ВНИМАНИЕ: ДЛЯ ЭТИ ВХОДЫ БЕЗ НАПРЯЖЕНИЯ

Контакты (от 10, 11, 12, 13, 14), которые используются реально, зависят от числа нагрузок. Цепи защиты компрессоров и вентиляторов подключаются к этим входам. Если срабатывает одна из этих цепей защиты (например, защита по недостатку масла, перегреву и т.д.), то соответствующая нагрузка отключается.

Параметры

ALIP: Устанавливает, будет ли вход активироваться по замыканию (ALIP=cL) или по размыканию (ALIP=oP) контактов.

Действие

Каждый раз, когда активируется какой-либо вход, соответствующий выход отключается.

Возврат в исходное состояние

Возврат в исходное зависит от параметра **ALMr**:

При **ALMr = no / нет** Контроллер возобновляет стандартный режим работы, когда вход отключится.

При **ALMr = uES / да** Ручной сброс для аварий компрессоров и вентиляторов. Нажмите кнопку **ВНИЗ**, удерживая в течение 3с.

20.1.4 P1: авария по неисправности датчика

Генерируется при неисправности датчика P1.

Связанные параметры:

SPg: число ступеней, связанных с неисправным датчиком. ($0 \neq oAi = cPr$ или StP).

Если второй датчик используется для аналогового выхода - значение аналогового выхода задается параметром SAo.

Возврат в исходное состояние

Автоматический, как только датчик возобновит работу.

20.1.5 HA, LA, Аварии по высокому и низкому давлению (температуре)

Эта авария сигнализирует, что давление (температура) находится вне пределов, заданных параметрами LAL и HAL.

Параметры **tAo** и **AFd** устанавливают задержку между возникновением условия аварии и сигналом аварии.

Действие

Об аварии сигнализируется стандартными действиями. Выходы - без изменения.

20.2 Выключение сигнала аварии

Нажмите любую кнопку, чтобы заглушить зуммер при сохранении условий аварии.

Аварийное реле отключается при сохранении условий аварии при удержании кнопки нажатой более 3 секунд.

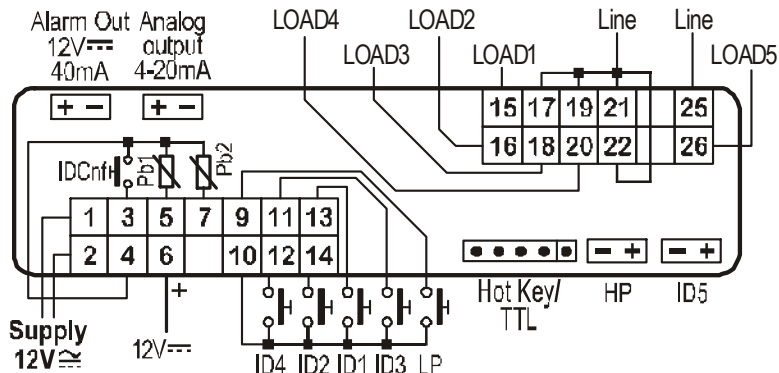
20.3 Условия аварий – сводная таблица

Код	Описание	Причина	Действие	Сброс
A12	Авария конфигурации	Ошибка в параметрах конфигурации	Все выходы блокируются	См. предыдущий раздел
E0L	Авария по реле низкого давления	Сработал вход реле низкого давления	Все компрессоры выключаются.	Автоматически (если количество срабатываний меньше, чем PEп за время PEi) Когда вход отключен: - Компрессоры возобновляют работу согласно рабочему алгоритму. Вручную (если PEп срабатываний произошло за время PEi) Когда вход отключен: a. Удерживайте нажатой кнопку Restart (ВНИЗ) в течение 3с или b. Выключите и включите контроллер. - Компрессоры возобновляют работу согласно рабочему алгоритму.

Код	Описание	Причина	Действие	Сброс
E0H	Авария по реле высокого давления	Сработал вход реле высокого давления	- Все компрессоры выключаются.	Автоматически (если количество срабатываний меньше, чем PEп за время PEi) Когда вход отключен: - Компрессоры и вентиляторы возобновляют работу согласно рабочему алгоритму. Вручную (если PEп срабатываний произошло за время PEi) Когда вход отключен: - Удерживайте нажатой кнопку Restart (ВНИЗ) в течение 3с или - Выключите и включите контроллер. Компрессоры и вентиляторы возобновляют работу согласно рабочему алгоритму.
P1	Авария по поломке датчика P1	Поломка датчика или вне диапазона	- Компрессоры активируются по параметру SPp.	Автоматически : как только датчик возобновит работу.
EA1 EA2 EA3 EA4	Авария цепи безопасности нагрузки	Активация входов безопасности компрессоров. ПРИМЕЧАНИЕ: У компрессоров со ступенями регулирования для каждого компрессора должен использоваться только 1 вход.	- Соответствующая нагрузка выключается. (У компрессора со ступенями выключаются все реле, соответствующие этому входу).	Сброс зависит от параметра ALMг : При ALMг = no / нет контроллер возобновит стандартный режим работы, когда вход отключится. При ALMг = yES / да Ручной сброс аварии компрессоров и вентиляторов. Нажимайте кнопку ВНИЗ в течение 3с.
LA	Авария по Мин. давлению (температуре) секции компрессоров	Давление всасывания или температура ниже, чем значение SET_C-LAL	- только сигнализация	Автоматически : как только давление или температура достигнет значения (Set_C-LAL+ дифференциал). (дифференциал = 0.3бар или 1°C)
HA	Авария по Макс. давлению (температуре) секции компрессоров	Давление всасывания или температура выше, чем значение SET_C+HAL	- только сигнализация	Автоматически : как только давление или температура достигнет значения (Set_C + HAL - дифференциал). (дифференциал = 0.3бар или 1°C)
A5	Авария по уровню жидкости	Сработал цифровой вход	- только сигнализация	Автоматически : как только вход отключится

Код	Описание	Причина	Действие	Сброс
A14	Авария по обслуживанию нагрузки	Нагрузка отработала время, заданное в параметре SEr	– только сигнализация	Вручную: сбросьте часы наработки нагрузки (см. разд.8 Часы наработки нагрузок)

21. Электрические соединения



Подключение датчиков:

датчик 4-20мА: P1 = белый (-) к конт. 5 – коричневый (+) к конт. 6; P2 = б.(-) к 7 – к. (+) к 6;
датчик РТС/NTC: P1 = 5 – 4; P2 = 7 – 4 (PTC)

ПРИМЕЧАНИЕ: аналоговый выход является опцией.

22. Параметры – настройки по умолчанию

Имя	°C	°F	бар	PSI	Уровень	Наименование	Диапазон
SEtc	-18,0	0	2,3	33	–	Уставка компрессоров	LSE ÷ HSE
oA1	CPr	CPr	CPr	CPr	Pr2	Конфигурация Выхода 1	cPr / FAn / StP / ALr / Lin / nu
oA2	Stp	Stp	Stp	Stp	Pr2	Конфигурация Выхода 2	cPr / FAn / StP / ALr / Lin / nu
oA3	Stp	Stp	Stp	Stp	Pr2	Конфигурация Выхода 3	cPr / FAn / StP / ALr / Lin / nu
oA4	Stp	Stp	Stp	Stp	Pr2	Конфигурация Выхода 4	cPr / FAn / StP / ALr / Lin / nu
StP	CL	CL	CL	CL	Pr2	Полярность выходов клапанов	oP / cL
FtYP	404	404	404	404	Pr2	Тип Хладагента	r22 / 404 / 507 / 134 / 717
rY	db	db	db	db	Pr2	Тип регулирования	db / Pb
StY	yES	yES	yES	yES	Pr2	Ротация компрессоров	no / YES
Pbc	Cur	Cur	Cur	Cur	Pr2	Настройки Датчика 1	cur / Ptc / ntc
PA04	0,5	7	0,5	7	Pr2	Значение датчика 1, соответствующее сигналу 4мА	0.0 бар или 0 PSI ÷ PA20
PA20	12,0	174	12,0	174	Pr2	Значение датчика 1, соответствующее сигналу 20мА	PA04 ÷ 51.0 бар или 750 PSI
cAL	0	0	0	0	Pr2	Калибровка Датчика 1	-12.0 ÷ 12.0°C или бар
FcAL	0	0	0	0	Pr2	Калибровка Датчика 2	-12.0 ÷ 12.0 °C или бар

Имя	°C	°F	бар	PSI	Уровень	Наименование	Диапазон
SEP	CL	CL	CL	CL	Pr2	Полярность входа реле низкого давления	oP / cL
HPP	CL	CL	CL	CL	Pr2	Полярность входа реле высокого давления	oP / cL
i1c	cL	cL	cL	cL	Pr2	Полярность конфигурируемого Ц. Вх.	oP / cL
i1F	ES	ES	ES	ES	Pr2	Функции конфигурируемого Ц. Вх.	ES / oFF / LL
did	0	0	0	0	Pr2	Задержка конфигурируемого Ц. Вх.	0 ÷ 255 min.
ALiP	CL	CL	CL	CL	Pr2	Полярность цифровых входов аварии компрессоров и вентиляторов	oP / cL
ALMr	no	no	no	no	Pr2	Ручной сброс аварии компрессоров и вентиляторов	no / YES
dEu	°C	°F	bar	PSI	Pr2	Единицы измерения для индикации по умолчанию	bar / °C / PSI / °F
rES	dE	in	dE	in	Pr2	Разрешение для °C и бар	in / dE
dSP2	P1	P1	P1	P1	Pr2	Отображение в нижней строке	PrS ÷ fPr
dEU2	PrS	PrS	PrS	PrS	Pr2	Режим индикации в нижней строке	PrS ÷ fPr
rELP	rEL	rEL	rEL	rEL	Pr2	Отображение давления	rEL / AbS
Pbd	4	8	0.5	7	Pr2	Ширина зоны пропорциональности или нейтральной зоны	> 0 ÷ 10.06бар / 30.0°C / 80 PSI / 50°F
ESc	0	0	0	0	Pr2	Уставка энергосбережения для компрессоров	- + 20.06бар / - + 50.0°C / - + 300 PSI / - + 90°F
onon	5	5	5	5	Pr2	Минимальное время между 2 последовательными Включениями одного компрессора	0 ÷ 255 мин
oFon	2	2	2	2	Pr2	Минимальное время между выключением компрессора и последующим его включением	0 ÷ 255 мин
don	0,3	0,3	0,3	0,3	Pr2	Время задержки между включениями двух разных компрессоров	0 ÷ 99.5 мин (разр. 10 сек)
doF	0,1	0,1	0,1	0,1	Pr2	Время задержки между выключениями двух компрессоров	0 ÷ 99.5 мин (разр.10 сек)
donF	0,3	0,3	0,3	0,3	Pr2	Минимальное время, когда ступень остается включенной	0 ÷ 99.5 мин (разр.10 сек)
FdLY	no	no	no	no	Pr2	Задержка "don" разрешена также и для первого включения	no / YES
FdLF	no	no	no	no	Pr2	Задержка "doF" разрешена также и для первого выключения	no / YES
odo	20	20	20	20	Pr2	Задержка регулирования при запуске	0 ÷ 255 сек
LSE	-40	-40	0,3	5	Pr2	Минимальная уставка компрессоров	PA04 ÷ HSE
HSE	10	50	7,2	100	Pr2	Максимальная уставка компрессоров	LSE ÷ PA20
Lit	100	212	100	212	Pr2	Уставка впрыска жидкости	0 ÷ 150°C
Lid	10	18	10	18	Pr2	Дифференциал впрыска жидкости	0,1 ÷ 10°C
PAo	30	30	30	30	Pr2	Запрет аварии датчика при подаче питания	0 ÷ 255 мин

Имя	°C	°F	бар	PSI	Уровень	Наименование	Диапазон
LAL	15,0	30	1,5	21	Pr1	Авария по Низкому давлению (температуре) – секция компрессоров	> 0 ÷ 30.0 бар / 100.0 °C / 430 PSI / 200 °F
HAL	20.0	40	2,5	46	Pr1	Авария по Высокому давлению (температуре) – секция компрессоров	> 0 ÷ 30.0 бар / 100.0 °C / 430 PSI / 200°F
tAo	15	15	15	15	Pr1	Задержка аварии по Низк. и Высок. давлению (темп.) – секция компр.-в	0 ÷ 255 мин
SEr	999	999	999	999	Pr2	Запрос обслуживания	(0 = disable) 1 ÷ 999; res 10h
PEн	5	5	5	5	Pr2	Число срабатываний реле Низкого давления	0 ÷ 15
PEi	15	15	15	15	Pr2	Время срабатываний реле давления	0 ÷ 255 мин
SPr	2	2	2	2	Pr2	Число ступеней, связанных с неисправным датчиком	0 ÷ # compressors
PnF	5	5	5	5	Pr2	Число срабатываний реле Высокого давления	0 ÷ 15
PiF	15	15	15	15	Pr2	Время срабатываний реле Высокого давления	0 ÷ 255 мин
AOP	nP	nP	nP	nP	Pr2	Датчик для аналогового выхода	nP(0) - P1(1) - P2(2)
LAO	0	0	0	0	Pr2	Начало шкалы аналогового выхода	AOC=Pb : 0.0÷51.0(BAR) - 50.0÷150.0(°C)
UAO	1	1	1	1	Pr2	Конец шкалы аналогового выхода	AOC=Pb : 0.0÷51.0(BAR) - 50.0÷150.0(°C)
AOM	4	4	4	4	Pr2	Минимальное значение аналогового выхода	4 ÷ 20
SAO	4	4	4	4	Pr2	Процент аналогового выхода в случае неисправности датчика	0 ÷ 100 (%)
tbA	yES	yES	yES	yES	Pr2	Отключение реле аварий	no / YES
oFF	no	no	no	no	Pr2	ВКЛ/ВЫКЛ с клавиатуры разрешено	no / YES
Ad1	1	1	1	1	Pr2	Сетевой адрес	1 ÷ 247
rEL	-	-	-	-	Pr1	Версия программного обеспечения	только чтение
Ptb	-	-	-	-	Pr1	Таблица кодов параметров	только чтение
Pr2	-	-	-	-	Pr1	Защищенное паролем меню	только чтение

Параметры компрессоров

Общие параметры




Dixell S.r.l. - 32010 Pieve d'Alpago (BL) ITALY - Z.I. Via dell'Industria, 27
Tel. +39.0437.9833 r.a. - Fax +39.0437.989313 - www.dixell.com - dixell@emerson.com

ООО «Эмерсон», Дикселл, 115114 Россия: г.Москва, ул.Летниковская,
д.10, стр.2
Тел. +7 (495) 981 98 11 E-mail: dixell.russia@emerson.com