

REFRIGERATION AND AIR CONDITIONING

Danfoss
SAGInoMIYA



XGE регулятор частоты вращения вентилятора

XGE регулятор частоты вращения вентилятора

Значительно увеличивается использование регулирования скорости вращения вентилятора в холодильных установках и системах кондиционирования воздуха, основными преимуществами которого является снижение уровня шума и стабильное давление конденсации в различных климатических условиях.

Новый регулятор XGE Danfoss Saginomiya является идеальным решением для надежного регулирования скорости вращения вентилятора в компактных установках.

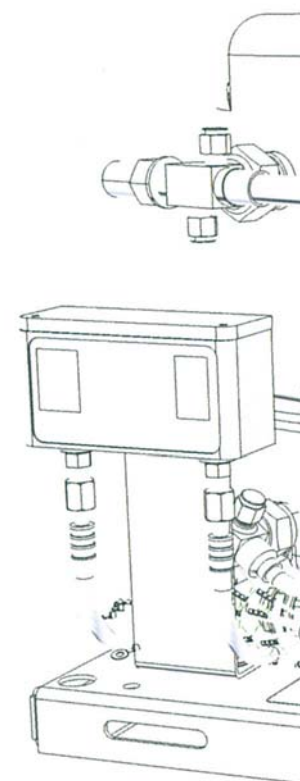
Регулятор может быть установлен непосредственно в трубопровод холодильной линии, настройка осуществляется поворотом настроечного винта, кроме того, существует множество вариантов электрического подсоединения. Регулятор также может быть установлен на панель, если нет возможности непосредственной установки в систему. Регулятор XGE предназначен для всех общепринятых хладагентов, включая R410A.

Такая возможность использования различных вариантов монтажа и применений регулятора XGE обеспечивает идеальное решение для многих типов компрессорно-конденсаторных агрегатов и установок кондиционирования.

Надежная работа

Созданный компанией Saginomiya (Япония), новый регулятор XGE дополняет уже существующий ряд регуляторов скорости вращения вентилятора RGE, которые получили высокую оценку по уровню надежности и эксплуатационным характеристикам. Интенсивное тестирование рабочих характеристик при различных условиях эксплуатации и жесткие процедуры контроля качества обеспечивают бесперебойную работу регулятора в течение многих лет.

Например, предотвращение перегрева очень важно в таких компактных регуляторах, поэтому специально разработанный радиатор размещен в регуляторе, что предотвращает возникновение перегрева и обеспечивает более длительный срок службы.



Технические характеристики

Максимальный ток	3А
Минимальный ток	0,2А
Класс защиты	IP65
Макс. рабочее давление	47 Бар
Частота	50/60Гц
Температура окружающей среды	от -20 до 55 °С
Температура жидкости	от -20 до 70 °С
Напряжение	200-240 В пер.тока
Присоединительные патрубки	7/16 - 20 UNF, внутренняя резьба с нажимным штоком
Макс. напряжение на выходе	95% питающего напряжения
Выкл. /Мин. скорость	45% питающего напряжения (50Гц)

Простая настройка и регулировка

Настроечный винт находится на верхней части корпуса регулятора XGE, обеспечивая легкий к нему доступ. Направление для изменения увеличения или уменьшения уставки давления указано направлением стрелки, которая расположена под настроечным винтом.

Каждый поворот настроечного винта соответствует определенному значению. Отверстие на настроечном винте помогает следить за количеством сделанных поворотов.

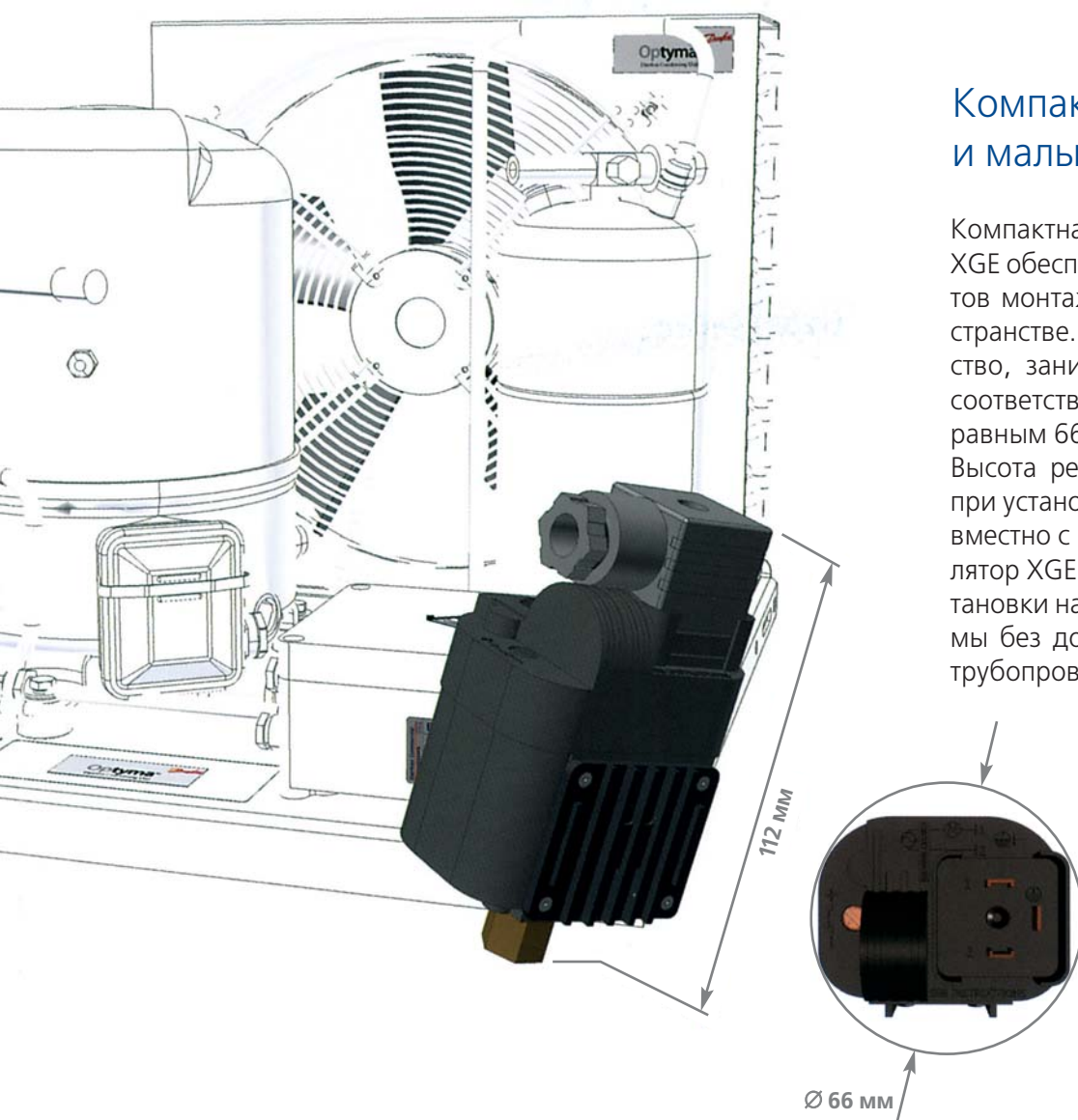


Серия	360° = 1 поворот
XGE - 4	прибл. 1,2 бара
XGE - 6	прибл. 1,6 бара

Компактная конструкция и малый вес

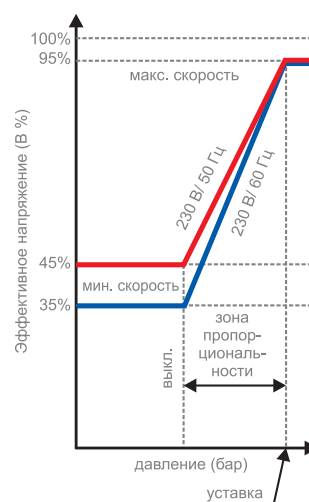
Компактная конструкция регулятора XGE обеспечивает множество вариантов монтажа при ограниченном пространстве. Горизонтальное пространство, занимаемое регулятором XGE, соответствует площади с диаметром равным 66 мм.

Высота регулятора составляет 90мм, при установленной вилке - 112 мм. Совместно с малым весом (180гр), регулятор XGE идеально подходит для установки на линии холодильной системы без дополнительной нагрузки на трубопровод.



Широкий спектр применений

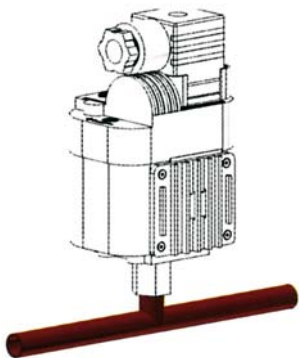
Код	Тип	Заводская установка (бар)	Хладагент	Диапазон регулирования (бар)	Зона пропорциональности (бар)	Режим при мин. скорости
061Н3140	XGE-4C	19	R22, R134a, R404A, R407C	10-25	6	выкл.
061Н3160	XGE-6C	28	R410A	22-39	7	выкл.
061Н3240	XGE-4M	19	R22, R134a, R404A, R407C	10-25	6	мин. скорость
061Н3260	XGE-6M	28	R410A	22-39	7	мин. скорость



Гибкость монтажа

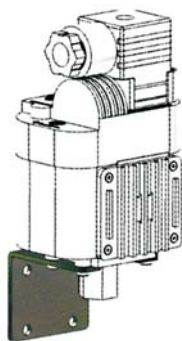
Регулятор XGE разработан для монтажа в трубопровод холодильной системы напрямую, обеспечивая экономию пространства в установке.

Монтаж напрямую



При значительном ограничении пространства регулятор XGE может быть установлен на простую скобу (поставляется как комплектующая) и прикручен на панель.

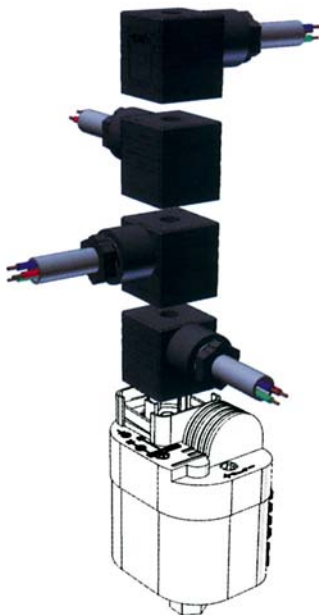
Монтаж на панель



Панельная
монтажная скоба

Код	Тип
061H3102	XGE-AE01

Простое электрическое подключение



Электрическое присоединение регулятора XGE осуществляется легко и просто.

При использовании квадратной вилки типа «quick connect» возможно 4 варианта направлений присоединения, что обеспечивает различные конфигурации для установки регулятора XGE в зависимости от расположения вентилятора электродвигателя и необходимого направления электрического кабеля.



Схема подключения проводов нанесена на корпус регулятора XGE, а соответствующие маркировки – на вилке.

Данфосс ТОВ: Украина, 04080, г. Киев, ул. В.Хвойки, 11. Тел. (+38 044) 461-8700, факс (044) 461-8707. www.danfoss.ua

Компания Danfoss не несет ответственность за возможные ошибки в каталогах, брошюрах и других печатных материалах. Компания Danfoss сохраняет за собой право вносить изменения в свою продукцию без уведомления. Это положение также распространяется на уже заказанные продукты, но при условии, что внесение таких изменений не влечет за собой необходимость внесения изменений в уже согласованные спецификации. Все торговые марки в данном материале являются собственностью соответствующих компаний. Danfoss и логотип Danfoss - это торговые марки компании Danfoss. Авторские права защищены.