

**Технические характеристики:**

- Диапазон температур кипения смотрите рис.1
- Макс.рабочее давление 43,8 бар
- Настраиваемый перегрев



• маркировано: AB28



**Инструкция по безопасности:**

- Прочитайте инструкцию по установке до конца. Несоблюдение инструкции может привести к выходу из строя самого прибора, к аварийной ситуации в системе или к травме.
- К монтажу допускаются персонал, имеющий необходимые знания и навыки. Перед установкой вентиля убедитесь в том, что в системе нет избыточного давления.
- Не выпускайте хладагент в атмосферу.
- Не используйте для сред, не указанных в каталоге Alco Controls, без предварительного разрешения.

**Установка (рис. 2, 3, 4, 5)**

1. Вентили могут устанавливаться в любом положении, но как можно ближе к распределителю жидкости или входу в испаритель.

2. Убедитесь, что жидкостная линия присоединяется к патрубку с маркировкой "IN" на корпусе.
3. Присоедините к вентилю трубопровод. Оберните ТРВ мокрой ветошью для защиты от перегрева во время пайки. Направляйте пламя горелки **от вентиля** (максим. темп. см. рис. 2).
4. Термобаллон крепится на линии всасывания (рис.5) как можно ближе к выходу из испарителя. Надежно закрепите его прилагаемыми крепежными скобами и заизолируйте.
5. Соедините линией выравнивания (труба 1/4" или 6мм) вентиль и всасывающий трубопровод. Убедитесь, что на линии нет участков для залегания масла из всасывающей линии (см. рис. 3).
6. Расширительный вентиль должен быть защищен от попадания всех возможных примесей и твердых частиц. Установите перед вентиляем **фильтр-осушитель ALCO**.
7. Перед началом эксплуатации вентиля проверьте утечки, наличие хладагента и отсутствие горючих газов.

**Настройка перегрева (Рис. 6, 7)**

ТРВ ТХ3 имеет стандартную заводскую настройку статического перегрева (см. технические данные). Если перегрев нужно перенастраивать, выполните следующие действия:

1. Удалите заглушку снизу вентиля.
2. Поворачивайте регулировочный винт по часовой стрелке для увеличения перегрева и против часовой стрелки для уменьшения перегрева.

**Внимание: Приблизительное число оборотов регулировочного штока – 13 (слева направо до упора). При достижении упора любое дальнейшее вращение в том же направлении вызовет поломку вентиля.**

Перегрев зависит от температуры кипения и хладагента, изменение его величины (К) за один оборот штока смотрите на рис. 7. После перенастройки требуется не менее 30 минут для стабилизации системы.

3. Определите перегрев, согласно рис. 6.
4. Установите заглушку на место (закрутите вручную).

**рис. 1:**

Заправка	Хладагент	Рекоменд. диапазон, темп.кипения, °C
Жидк (без МОР)	R22,R404A,R 507	-45 .. +20
Жидк (без МОР)	R 134a, R 407C	-25 .. +20
Жидк (тепл.насос)	R 22	-35 .. +20
МОР 3.3 бар	R 134a	-25 .. +9
МОР 6.4 бар	R 22	-45 .. +10
МОР 6.4 бар	R 407C	-25 .. +12
МОР 2.3 бар	R 404A	-45 .. -21
МОР 2.3 бар	R 507	-45 .. -20
МОР 12.9 bar	R 410A	30 .. +17

**рис. 7: Изменение перегрева (К) на оборот штока**

	vypařovací teplota											
	-45°C	-40°C	-35°C	-30°C	-25°C	-20°C	-15°C	-10°C	-5°C	0°C	5°C	10°C
R 134a	-	-	-	-	4,8	4,1	3,5	3,0	2,6	2,3	2,0	1,8
R 22	5,6	4,7	4,0	3,4	2,9	2,5	2,2	1,9	1,7	1,5	1,3	1,2
R 404A	4,6	3,9	3,3	2,9	2,5	2,1	1,9	1,6	1,4	1,3	1,1	1,0
R 407C	-	-	-	-	3,1	2,7	2,3	2,0	1,7	1,5	1,3	1,2
R 507	4,5	3,7	3,2	2,7	2,4	2,1	1,8	1,6	1,4	1,3	1,1	1,0
R 410A	3,5	3,0	2,5	2,2	1,9	1,6	1,4	1,2	1,1	1,0	0,9	0,8

Fig. 2:

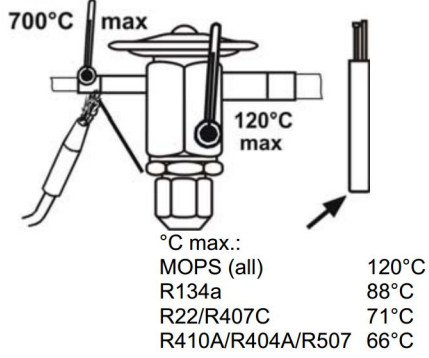


Fig. 3:

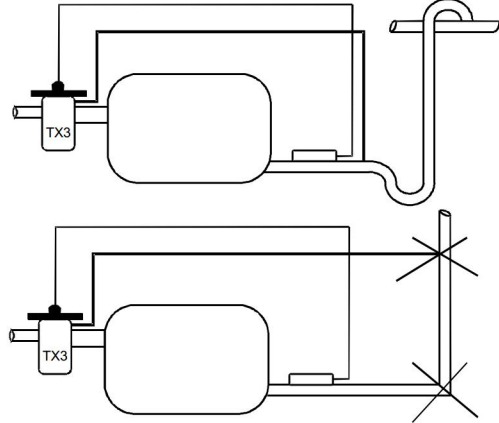


Fig. 4:

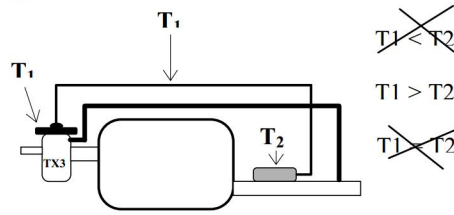


Fig. 5:

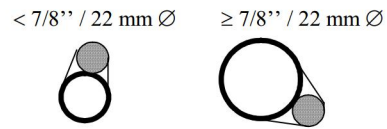


Fig. 6:

