

**Halbhermetische  
Schrauben-  
verdichter**

HS-Serie 53 • 64 • 74

**Semi-hermetic  
Screw  
Compressors**

HS Series 53 • 64 • 74

**Полугерметичные  
винтовые  
компрессоры**

Серия 53 • 64 • 74



## HS-Serie 53 ■ 64 ■ 74

**Fördervolumina von 84 bis 250 m<sup>3</sup>/h bei 50 Hz bei Parallelschaltung bis 1500 m<sup>3</sup>/h**

Inhalt	Seite
<b>Die besonderen Attribute</b>	2
<b>Die technischen Merkmale</b>	3
<b>Schmierstoffe</b>	6
<b>Einsatzgrenzen</b>	8
<b>Leistungsdaten für</b>	
R134a	9
R404A/R507A	10
R22	12
<b>Technische Daten</b>	14
<b>Maßzeichnungen</b>	15

## HS Series 53 ■ 64 ■ 74

**Displacement from 84 to 250 m<sup>3</sup>/h at 50 Hz with parallel operation up to 1500 m<sup>3</sup>/h**

Content	Page
<b>The special highlights</b>	2
<b>The technical features</b>	3
<b>Lubricants</b>	6
<b>Application limits</b>	8
<b>Performance data for</b>	
R134a	9
R404A/R507A	10
R22	12
<b>Technical data</b>	14
<b>Dimensional drawings</b>	15

## Серия HS 53 ■ 64 ■ 74

**Объемная производительность от 84 до 250 м<sup>3</sup>/ч (50 Гц), при параллельной работе до 1500 м<sup>3</sup>/ч**

Содержание	Страница
<b>Основные отличия</b>	2
<b>Технические особенности</b>	3
<b>Смазочные масла</b>	6
<b>Границы применения</b>	8
<b>Данные производительности для</b>	
R134a	9
R404A/R507A	10
R22	12
<b>Технические характеристики</b>	14
<b>Габаритные чертежи</b>	15

**Die HS-Schrauben setzen weltweit den Maßstab für technische Innovation, Vielseitigkeit und Effizienz**

**The HS Screws Set the Worldwide Standard for Technical Innovation, Versatility and Efficiency**

**Винтовые компрессоры HS задают мировые стандарты технических инноваций, универсальности и эффективности**

### Die besonderen Attribute

#### □ Energie-effizient

- Hochleistungsprofil
- hoher Motorwirkungsgrad
- effiziente Leistungsregelung
- Economiser-Betrieb

#### □ Universell

- R134a, R404A, R507A, R407C und R22 – andere Kältemittel auf Anfrage
- mit und ohne Economiser

#### □ Robustes Design

- großzügige Lagerdimensionierung
- großvolumiger Einbaumotor

#### □ Leise und schwingungsarm

- gleichmäßige Fördercharakteristik
- nur rotierende Massen

#### □ Vielseitig durch Parallelverbund

- hohe Systemleistung bei Parallelschaltung bis zu 1500 m<sup>3</sup>/h bei 50 Hz (6 x HS.7471)
- optimale Leistungsanpassung und niedrigster Energiebedarf bei Voll- und Teillast
  - Kombination unterschiedlicher Verdichtergrößen
  - Teillast durch Verdichter-Abschaltung
  - Feinabstufung durch zusätzliche Verdichter-Leistungsregelung

### The Special Highlights

#### □ Energy efficient

- high-efficiency profile
- high motor efficiency
- efficient capacity control
- economiser operation

#### □ Universal

- R134a, R404A, R507A, R407C and R22 – other refrigerants upon request
- with and without economiser

#### □ Robust design

- generously dimensioned bearings
- large volume motor

#### □ Quiet and low vibration

- steady discharge characteristics
- only rotating masses

#### □ Multifunctional through parallel compounding

- high system capacity with parallel operation up to 1500 m<sup>3</sup>/h at 50 Hz (6 x HS.7471)
- optimum capacity adjustment and lowest power consumption for part and full load
  - combination of different compressor sizes
  - part load by switching off compressor
  - fine tuning by means of additional compressor capacity control

### Основные отличия

#### □ Энергетическая эффективность

- высокоэффективный профиль
- высокоэффективный электродвигатель
- эффективное регулирование производительности
- работа с экономайзером

#### □ Универсальность

- R134a, R404A, R507A, R407C и R22 – другие хладагенты по запросу
- работа как с экономайзером, так и без него

#### □ Прочная конструкция

- крупные подшипники
- крупногабаритный электродвигатель

#### □ Бесшумность и низкий уровень вибраций

- стабильные характеристики на нагнетании
- только вращающиеся массы

#### □ Многообразие возможностей при параллельной работе

- увеличение производительности системы при параллельной работе до 1500 м<sup>3</sup>/ч при 50 Гц (6 x HS.7471)
- оптимальное регулирование производительности и минимальное потребление энергии при полной и частичной нагрузке
  - комбинация разных типоразмеров компрессоров
  - изменение производительности путем остановки компрессора
  - тонкое регулирование общей производительности посредством дополнительного регулирования производительности каждого компрессора

### Die eng gestufte Leistungspalette

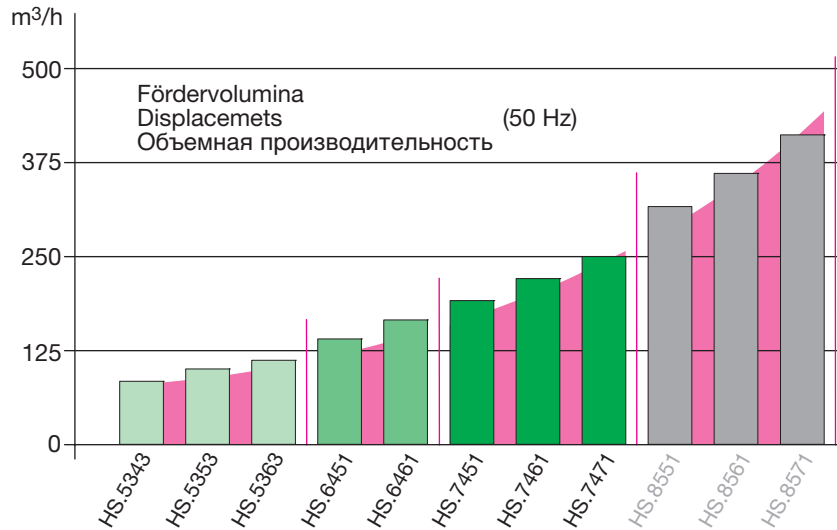
Im Parallelverbund können Verdichter unterschiedlicher Größe kombiniert werden.

### The Closely Graduated Capacity Range

Compressors of different sizes may be combined in a parallel compounding.

### Модельный ряд с малым шагом производительности

При параллельной работе можно комбинировать компрессора разных типоразмеров.



HS.85 siehe Prospekt SP-110.

HS.85 see brochure SP-110.

HS.85 см. руководство SP-110.

### Die entscheidenden technischen Merkmale

#### □ Großvolumiger Einbaumotor

- Teilwicklungs- und Direkt-Anlauf
- besonders hoher Wirkungsgrad
- Sauggas-gekühlt
- integrierte PTC-Fühler in jedem Wicklungsstrang
- Stator mit Schiebesitz

#### □ Dauerfeste Lagerung mit Druckentlastung

- solide Tandem-Axiallager
- geschlossene Lagerkammer durch Dichtelement zum Verdichtungsraum
- Druck entlastete Lagerkammer, dadurch minimale Kältemittel-Konzentration im Öl und höhere Viskosität

### The Decisive Technical Features

#### □ Large volume motor

- part winding or direct start
- especially high efficiency
- suction gas cooled
- integrated PTC sensors in each winding
- stator with sliding fit

#### □ Approved, long-life bearings with pressure unloading

- robust axial tandem bearings
- bearing chamber pressure isolated from compression chamber by sealing element
- pressure relieved bearing chamber ensuring minimum refrigerant dilution in the oil and thus higher viscosity

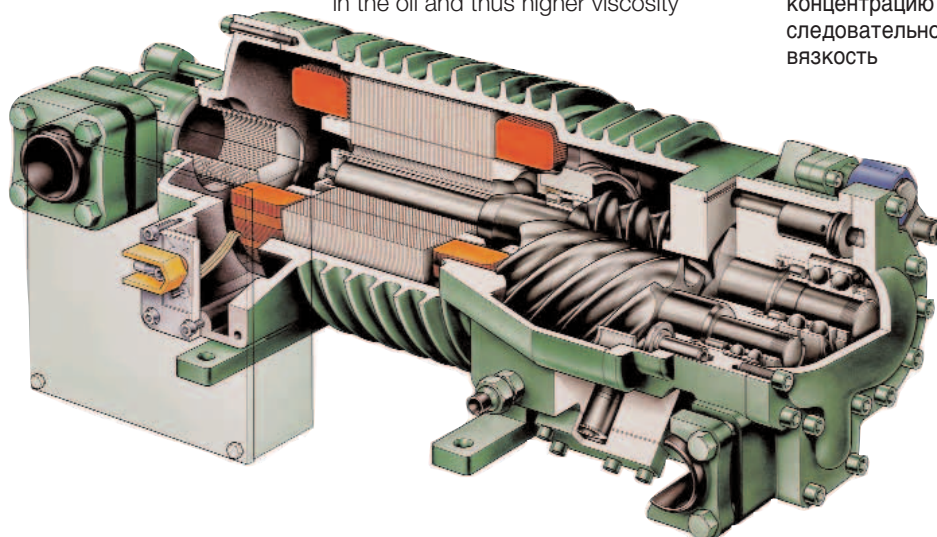
### Технические особенности

#### □ Крупногабаритный встроенный электродвигатель

- прямой пуск или пуск с разделением обмоток
- очень высокая эффективность
- охлаждение всасываемым паром
- встроенный датчик PTC в каждой обмотке
- статор со скользящей посадкой

#### □ Долговечные подшипники с запатентованной камерой низкого давления

- прочные сдвоенные упорные подшипники
- камера подшипника изолирована от камеры сжатия посредством уплотнения
- подшипниковая камера низкого давления, что обеспечивает минимальную концентрацию хладагента в масле и, следовательно, его более высокую вязкость



### □ Mehrstufige Leistungsregelung

- effiziente Leistungsregelung durch Verschieben der Ansaugkante in zwei Schritten (75 und 50%)
- definierte Ansteuersequenz der Magnetventile bei Lastwechsel
- hydraulisch gesteuerte Kolben
- Steuerkolben bei Volllast-Betrieb absolut formschlüssig
- gleichzeitig Schutz gegen Flüssigkeitsschläge und starke Überkompression

### □ Multi-stage capacity control

- efficient capacity control by shifting of the suction port in two steps (75 and 50%)
- defined sequence for triggering the solenoid valves at load changes
- hydraulically operated pistons
- control pistons at full-load operation absolutely form-fit
- both protection against liquid slugging and strong over-compression

### □ Многоступенчатое регулирование производительности

- эффективное двухступенчатое регулирование смещением точки начала всасывания (75 и 50%)
- четкая последовательность включения соленоидных клапанов при изменении нагрузки
- поршни с гидравлическим приводом
- регулирующие поршни при полной нагрузке полностью соответствуют геометрической форме корпуса (полное закрытие)
- одновременная защита от гидравлического удара и чрезмерного сжатия

### □ Автоматическая Anlaufentlastung

#### □ Angepasste Austrittsfenster

- HSK-Modelle für Klima- und Normkühl-Bereich
- HSN-Modelle für Tiefkühl-Bereich
- hohe Effizienz über weiten Anwendungsbereich durch "Duo-Port": spezielle Fensterkontur mit zusätzlichem radialem Auslass

### □ Automatic start unloading

#### □ Adjusted discharge ports

- HSK models for high and medium temperature range
- HSN models for low temperature range
- high efficiency over a wide application range by means of "Duo-Port": special port contour with an additional radial outlet

### □ Автоматическая разгрузка при пуске

#### □ Нагнетательные окна, соответствующие условиям работы

- модели HSK для высокотемпературного и среднетемпературного применения
- модели HSN для низких температур
- высокая эффективность в широком диапазоне рабочих условий благодаря системе "Duo-Port": окно особого контура с дополнительным радиальным выходом

### □ Optimierte Notlauf-Eigenschaften

- Rotoren beidseitig wälzgelagert (radial und axial)
- großzügig dimensionierte Ölvorratskammer
- Rückschlagventil in der Druckkammer – als Schutz gegen Rückwärtslauf beim Stillstand
- integriertes Druckentlastungs-Ventil

### □ Emergency running characteristics

- rolling contact bearings at both ends of the rotors (radial and axial)
- generously sized oil supply reservoir
- check valve in the discharge chamber – to protect against reverse running at standstill
- internal pressure relief valve

### □ Меры, предусмотренные для аварийных ситуаций

- подшипники качения на обоих концах ротора (осевой и радиальный)
- масляная камера больших размеров
- обратный клапан в камере сжатия для предотвращения обратного вращения при остановке
- встроенный предохранительный клапан

### □ Economiser-Betrieb (ECO)

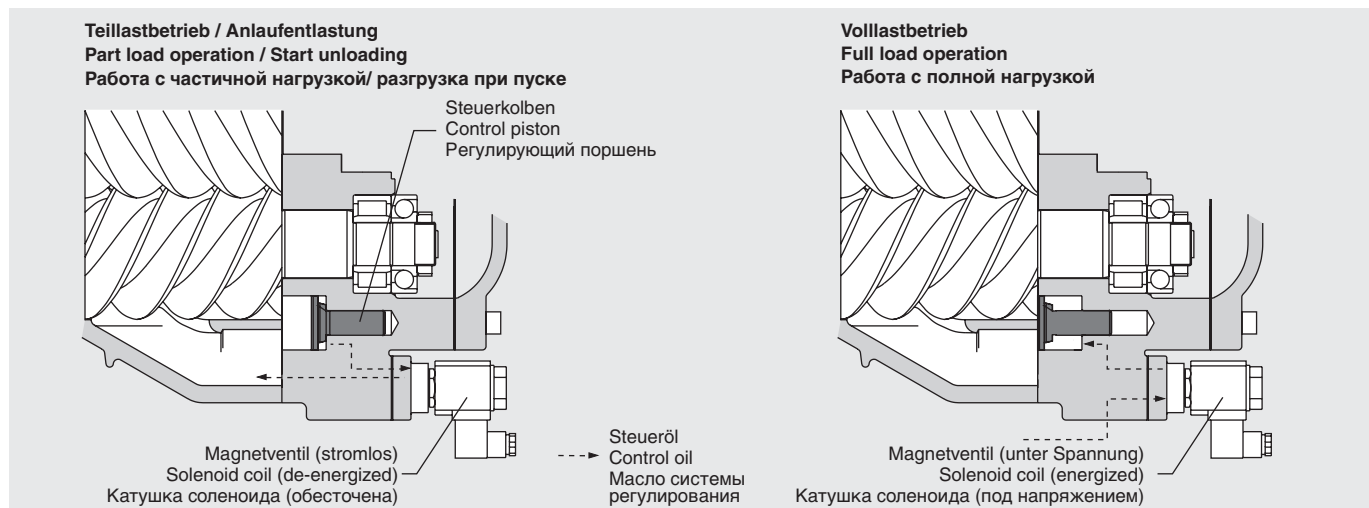
- Leistungs- und Effizienz-Steigerung bei mittleren und hohen Druckverhältnissen
- weitgehend idealer Verdichtungsverlauf
- deutliche Anhebung der Leistungsdichte und des Anlagen-Wirkungsgrades

### □ Economiser operation (ECO)

- performance and efficiency increase for middle and high compression ratios
- largely ideal compression process
- clear increase of power density and plant efficiency

### □ Работа с экономайзером (ECO)

- увеличение производительности и эффективности для средних и высоких степеней сжатия
- практически идеальный процесс сжатия
- значительное повышение производительности и эффективности установки



Konstruktiver Aufbau der Leistungsregelung (Anlaufentlastung)

Construction details of the capacity control (start unloading)

Конструктивное исполнение системы регулирования производительности (разгрузка при пуске)

### □ Elektronische Schutzeinrichtungen

- Prozessor gesteuertes Verdichter-Schutzgerät  
HS.53: SE-E1  
HS.64 und HS.74: INT389R
- SE-E1 & INT389R überwachen:
  - Motor-Wicklungstemperatur (6 PTCs)
  - Druckgastemperatur (PTC)
  - Drehrichtung
  - Phasenausfall
  - Leiterbruch & Leiterkurzschluss
- INT389R prüft zusätzlich
  - Phasenasymmetrie
  - maximale Schalzhäufigkeit
  - Selbstdiagnose
- Öldurchfluss-Überwachung  
SE-B2 oder OFC (Option)

### □ Komplette Ausstattung

- Leistungsregelung
- Anlaufentlastung
- Saug-Absperrventil
- Druckanschluss: Flansch mit Löt-Schweißbuchse
- Rückschlagventil in der Druckgaskammer
- integriertes Druckentlastungs-Ventil entsprechend EN 378 und UL 984
- elektronisches Verdichter-Schutzgerät
- Schwingungsdämpfer
- Bausatz für Öleinspritzung

### □ Bausatz für Öleinspritzung serienmäßig

- Ölfilter
- Öldurchfluss-Wächter
- SE-B2 und Elektrolyt-Kondensator oder OFC (Option)
- Magnetventil
- Ölschauglas

### □ Umfassendes Zubehörprogramm

- Ölabscheider unterschiedlicher Leistungsgröße dazu Ölheizung, Ölthermostat jeweils mit vormontierter Tauchhülse und Ölniveau-Schalter
- luftgekühlte Ölkühler
- wassergekühlte Ölkühler
- Thermosiphon-Ölkühlung abhängig von Systemausführung auf Anfrage

Auslegung und Technische Daten siehe BITZER Software

### Electronical protection devices

- Micro processor controlled compressor protection device  
HS.53: SE-E1  
HS.64 and HS.74: INT389R
- SE-E1 & INT389R monitor:
  - motor winding temperature (6 PTCs)
  - discharge gas temperature (PTC)
  - rotating direction
  - phase failure
  - cable breakage & short circuit
- INT389R also checks
  - phase asymmetry
  - maximum cycling rate
  - self-diagnosis
- oil flow monitoring  
SE-B2 or OFC (option)

### □ Fully equipped

- capacity control
- start unloading
- suction shut-off valve
- discharge flange with brazing / welding bushing
- check valve in discharge gas chamber
- internal pressure relief valve according to EN 378 and UL 984
- electronic compressor protection device
- anti-vibration mounting
- kit for oil injection

### □ Kit for oil injection as standard

- oil filter
- oil flow switch
- SE-B2 and electrolytic capacitor or OFC (option)
- solenoid valve
- oil sight glass

### □ Extensive accessory programme

- oil separators of different capacities in addition to that oil heater and oil thermostat each with pre-mounted sleeve and oil level switch
- air-cooled oil coolers
- water-cooled oil coolers
- thermosiphon oil cooling depending on system design upon request

selection and technical data see BITZER Software

### Электронные устройства защиты

- микропроцессорное устройство защиты компрессора  
HS.53:SE-E1  
HS.64 и HS.74: INT389R
- SE-E1 и INT389R отслеживают:
  - температуру обмоток (6 PTC)
  - температуру нагнетания (PTC)
  - направление вращения
  - пропадание фазы
  - обрыв кабеля и короткое замыкание
- INT389R также контролирует:
  - асимметрию фаз
  - максимальное число пусков
  - самодиагностику
- контроль расхода масла  
SE-B2 или OFC (опция)

### □ Комплект поставки

- система регулирования производительности
- разгрузка при пуске
- запорный клапан на всасывании
- фланец на нагнетании с припаянным/ приваренным патрубком
- обратный клапан в камере сжатия
- встроенный предохранительный клапан по EN 378 и UL 984
- электронное устройство защиты компрессора
- виброамортизаторы
- устройство для впрыска масла

### □ Устройство для впрыска масла стандартное

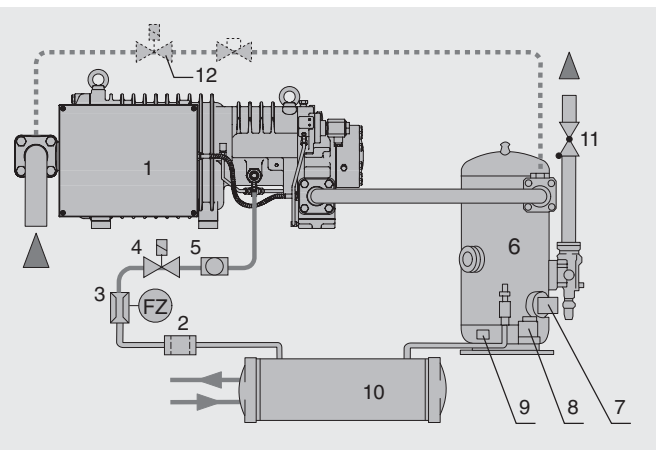
- масляный фильтр
- реле протока
- SE-B2 и электролитический конденсатор или OFC (опция)
- соленоидный клапан
- смотровое стекло

### □ Обширная гамма аксессуаров

- маслоотделители различных типоразмеров, в дополнение – нагреватель масла и термостат с предварительно смонтированными присоединительными штуцерами, а также реле уровня масла
- маслоохладители с воздушным охлаждением
- маслоохладители с водяным охлаждением
- термосифонные маслоохладители в зависимости от конструкции системы по запросу

подбор и технические характеристики см. ПО Bitzer

1 Verdichter	1 Compressor	1 Компрессор
2 Ölfilter	2 Oil filter	2 Масляный фильтр
3 Öldurchfluss-Wächter	3 Oil flow switch	3 Реле протока
4 Öl-Magnetventil	4 Oil solenoid valve	4 Соленоидный клапан
5 Schauglas	5 Sight glass	5 Смотровое стекло
6 Ölabscheider	6 Oil separator	6 Маслоотделитель
7 Ölniveaувächter	7 Oil level switch	7 Реле уровня масла
8 Ölthermostat	8 Oil thermostat	8 Масляный термостат
9 Ölheizung	9 Oil heater	9 Нагреватель масла
10 Ölkühler (bei Bedarf)	10 Oil cooler (when required)	10 Маслоохладитель (при необходимости)
11 Rückschlagventil	11 Check valve	11 Обратный клапан
12 Magnetventil (Stillstand-Bypass) bei Bedarf	12 Solenoid valve (standstill by-pass) if required	12 Соленоидный клапан (перелуп при остановке), если требуется



## Schmierstoffe

## Lubricants

## Смазочные масла

Ölsorte Oil type Тип масла BITZER	Viskosität Viscosity Вязкость cSt/40°C	Kältemittel Refrigerant Хладагент	Verflüssigung Condensing Температура конденсации °C	Verdampfung Evaporating Температура кипения °C	Druckgastemperatur Discharge gas temp. Температура нагнетания °C	Öleinspritztemperatur Oil injection temp. Температура впрыска масла °C
<b>BSE170</b>	170	R134a R404A/R507A	.. 70 .. 55	+20 .. -20 +7.5 .. -50		max. 100
<b>B150SH</b>	150	R22	.. 60	+12.5 .. -40	ca. 60 .. max. 100	max. 100
<b>B100</b>	100	R22	.. 45 (55)	-5 .. -50		max. 80

Weitere Hinweise siehe Projektierungs-Handbuch SH-100

Supplementary information see Applications Manual SH-100

Дополнительные сведения см. в Руководстве SH-100

### Leistungsangaben

Leistungsangaben basieren auf der europäischen Norm EN 12900 und 50 Hz-Betrieb. Die Verdampfungs- und Verflüssigungstemperaturen beziehen sich darin auf "Taupunktwerte" (Satt-dampf-Bedingungen).

### Flüssigkeits-Unterkühlung

Bei Standard-Bedingungen ist entsprechend EN 12900 **keine** Flüssigkeits-Unterkühlung berücksichtigt. Die dokumentierte Kälteleistung und Leistungszahl reduziert sich entsprechend gegenüber Daten auf der Basis von 5 bzw. 8,3 K Unterkühlung.

### Economiser-Betrieb

Für Daten bei Economiser Betrieb ist – systembedingt – Flüssigkeits-Unterkühlung einbezogen. Die Flüssigkeitstemperatur ist entsprechend EN 12900 definiert auf 5 K über Sättigungstemperatur am Economiser-Eintritt ( $t_{cu} = t_{ms} + 5 \text{ K}$ ).

### Individuelle Betriebspunkte

Für die anspruchsvolle Verdichter-Auswahl mit der Möglichkeit individueller Eingabewerte steht die BITZER Software zur Verfügung. Die resultierenden Ausgabedaten umfassen alle wichtigen Leistungsparameter für Verdichter und Zusatz-Komponenten, Einsatzgrenzen, technische Daten, Maßzeichnungen und Zubehör. Darüber hinaus lassen sich spezifische Datenblätter generieren, die entweder gedruckt, als pdf-Datei ausgegeben oder als Datei in anderen Software-Programme (z.B. Excel) übernommen werden können.

### Performance data

Performance data are based on the European Standard EN 12900 and 50 Hz operation. Evaporating and condensing temperatures correspond to "dew point" conditions (saturated vapor).

### Liquid subcooling

With standard conditions **no** liquid subcooling is considered according to EN 12900. Therefore the rated cooling capacity and efficiency (COP) show lower values in comparison to data based on 5 or 8.3 K of subcooling.

### Economiser operation

Data for economiser operation inherently include liquid subcooling. The liquid temperature is defined as 5 K above saturated temperature according to EN 12900 at economiser inlet ( $t_{cu} = t_{ms} + 5 \text{ K}$ ).

### Individual operating points

For detailed compressor selection with the option of individual data input the BITZER Software is available. The resulting output data include all important performance parameters for compressors and additional components, application limits, technical data, dimensional drawings and accessories. Moreover, specific data sheets can be generated which may either be printed out, exported as pdf-file or transferred into other software programs, e.g. Excel, for further use.

### Данные производительности

Характеристики даны при работе на частоте 50Гц и в соответствии с европейским стандартом EN 12900. Температуры испарения и конденсации соответствуют «точке росы» (насыщенный пар).

### Переохлаждение жидкости

Для стандартных условий в соответствии с EN 12900 **никакое** переохлаждение не учитывается. Вследствие этого указанные холодопроизводительность и холодильный коэффициент (COP) ниже, чем базирующиеся на переохлаждении 5 или 8,3 K.

### Работа с экономайзером

Характеристики при работе с экономайзером даются с учетом переохлаждения. Температура жидкости по EN 12900 считается на 5 K выше температуры насыщения на входе в экономайзер ( $t_{cu} = t_{ms} + 5 \text{ K}$ ).

### Индивидуальные режимы работы

Для более точного подбора компрессора с возможностью введения индивидуальных исходных данных можно обратиться к ПО BITZER. Полученные результаты включают все важные выходные параметры компрессора и дополнительных компонентов, границы применимости, технические данные, габаритные чертежи и аксессуары. Более того, можно создать листы данных, которые либо распечатываются, либо экспортируются как pdf-файл, либо переводятся в другую программу, например Excel для последующего использования.

## ASERCOM zertifizierte Leistungsdaten

Der Verband europäischer Hersteller von Kälteverdichtern und Regelgeräten (ASERCOM) hat ein Zertifizierungsprogramm für Leistungsdaten von Kälteverdichtern implementiert.

Der hohe Standard dieser Zertifizierung wird gewährleistet durch

- Plausibilitätsprüfungen der Daten, die von Experten durchgeführt werden
- regelmäßige Messungen bei unabhängigen Instituten

Dieser hohe Aufwand hat zur Folge, dass nur eine begrenzte Anzahl von Verdichtern eingereicht werden kann. Deshalb sind noch nicht alle BITZER Verdichter zertifiziert.

Leistungsdaten von Verdichtern, die diesen strengen Anforderungen genügen, dürfen das Label "ASERCOM certified product" tragen. Alle zertifizierten Verdichter und weitere Informationen sind auf der Web-Site des ASERCOM gelistet ([www.ASERCOM.org](http://www.ASERCOM.org)).



In der BITZER Software sind die entsprechenden Verdichter mit diesem Label gekennzeichnet.

## ASERCOM certified performance data

The Association of European Refrigeration Compressor and Controls Manufacturers (ASERCOM) has implemented a procedure of certifying compressor performance data.

The high standard of this certification is assured by

- plausibility checks of the data performed by experts
- regular random tests at independent institutes

These high efforts result in the fact that only a limited number of compressors can be submitted. Due to this not all BITZER compressors are certified yet.

Performance data of compressors which meet the strict requirements may carry the label "ASERCOM certified product". All certified compressors and further information are listed on the ASERCOM web site ([www.ASERCOM.org](http://www.ASERCOM.org)).



In the BITZER Software the appropriate compressors are marked with this label.

## Данные по производительности сертифицированные ASERCOM

Европейская Ассоциация производителей компрессоров и систем контроля (ASERCOM) проводит процедуру сертификации характеристик компрессоров

Высокий уровень этой сертификации гарантирован:

- экспертной проверкой достоверности представленных данных
- регулярными выборочными тестами в независимых лабораториях

Такая высокая тщательность процедуры позволяет подвергать ей только ограниченное число компрессоров. Именно поэтому еще не все компрессоры BITZER сертифицированы.

Компрессоры, характеристики которых соответствуют строгим требованиям, могут получить знак «Продукт, сертифицированный ASERCOM». Перечень всех сертифицированных компрессоров и другая дополнительная информация размещена на сайте ASERCOM ([www.Asercom.org](http://www.Asercom.org)).



В ПО BITZER соответствующие компрессоры помечены таким значком.

### Typenbezeichnung

<b>HS K 6461 - 60 - 40P</b>
Halbhermetischer Schraubenverdichter
<b>HS K 6461 - 60 - 40P</b>
Anwendungsbereich (K oder N)
<b>HS K 6461 - 60 - 40P</b>
Gehäusegröße (53/64/74)
<b>HS K 6461 - 60 - 40P</b>
Fördervolumen (4/5/6/7)
<b>HS K 6461 - 60 - 40P</b>
Verdichterausführung
<b>HS K 6461 - 60 - 40P</b>
Motorgröße und Ausführung
<b>HS K 6461 - 60 - 40P</b>
Motorerkennung

### Type designation

<b>HS K 6461 - 60 - 40P</b>
Semi-hermetic screw compressor
<b>HS K 6461 - 60 - 40P</b>
Application range (K or N)
<b>HS K 6461 - 60 - 40P</b>
Housing size (53/64/74)
<b>HS K 6461 - 60 - 40P</b>
Displacement (4/5/6/7)
<b>HS K 6461 - 60 - 40P</b>
Compressor execution
<b>HS K 6461 - 60 - 40P</b>
Motor size and design
<b>HS K 6461 - 60 - 40P</b>
Motorcode

### Расшифровка обозначения компрессора

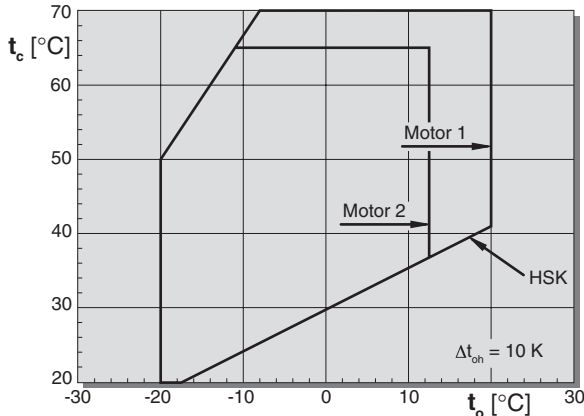
<b>HS K 6461 - 60 - 40P</b>
Полугерметичный винтовой компрессор
<b>HS K 6461 - 60 - 40P</b>
Область применения (K или N)
<b>HS K 6461 - 60 - 40P</b>
Размер корпуса (53/64/74)
<b>HS K 6461 - 60 - 40P</b>
Объемная производительность (4/5/6/7)
<b>HS K 6461 - 60 - 40P</b>
Исполнение компрессора
<b>HS K 6461 - 60 - 40P</b>
Типоразмер электродвигателя
<b>HS K 6461 - 60 - 40P</b>
Код электродвигателя

## Einsatzgrenzen

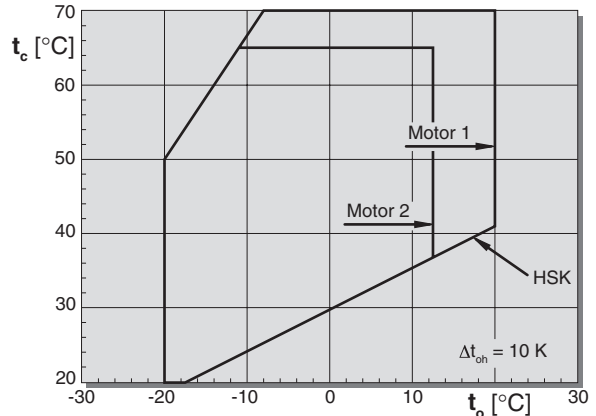
## Application limits

## Границы применения

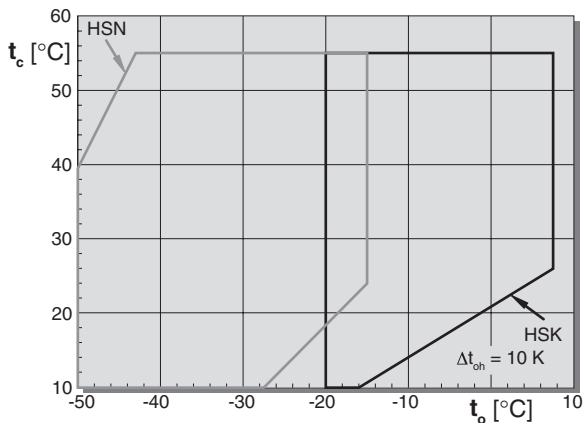
R134a CR 100%



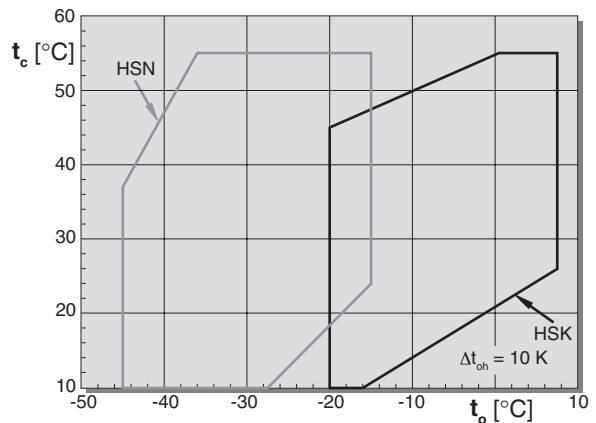
R134a CR 75% ■ CR 50%



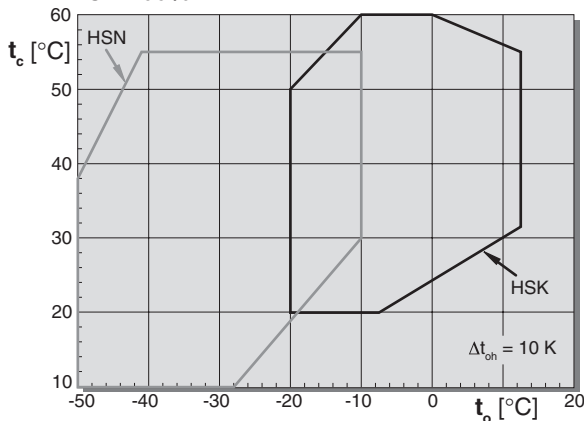
R404A ■ R507A CR 100%



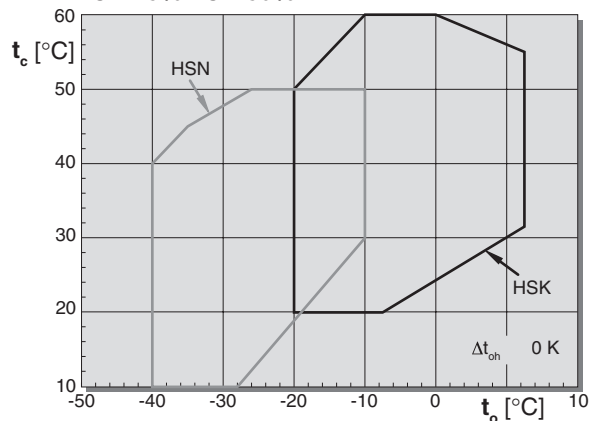
R404A ■ R507A CR 75% ■ CR 50%



R22 CR 100%



R22 CR 75% ■ CR 50%



### Legende

$t_o$  Verdampfungstemperatur (°C)  
 $t_c$  Verflüssigungstemperatur (°C)  
 $\Delta t_{oh}$  Sauggasüberhitzung

### Ölkühlung

Bereiche, in denen Ölkühlung erforderlich wird, siehe BITZER Software. Damit kann auch die erforderliche Ölkühlerleistung berechnet werden.

### ECO-Betrieb

Maximale Verflüssigungstemperatur kann eingeschränkt sein.  
 Bei ECO-Betrieb ist Leistungsregelung auf eine Regelstufe begrenzt (CR 75%). Ausnahmen sind möglich (abhängig von Betriebsbedingungen), erfordern jedoch individuelle Abstimmung mit BITZER. Nur für Anlaufentlastung beide Regelstufen einsetzen.

### Legend

$t_o$  Evaporating temperature (°C)  
 $t_c$  Condensing temperature (°C)  
 $\Delta t_{oh}$  Suction gas superheat

### Oil cooling

For ranges in which oil cooling becomes necessary see BITZER Software. Here, the required oil cooler capacity can be determined.

### ECO operation

Maximum condensing temperature may be limited. With ECO operation the capacity control is limited to one control stage (CR 75%). Exceptions are possible (dependent upon operating conditions) however these require individual consultation with BITZER. Use both controlling steps only for start unloading.

### Обозначения

$t_o$  Температура испарения (°C)  
 $t_c$  Температура конденсации (°C)  
 $\Delta t_{oh}$  Перегрев на всасывании

### Охлаждение масла

Для определения областей, где необходимо охлаждение масла, см. ПО BITZER. Там же можно определить требуемую производительность охладителя.

### Работа с экономайзером

Максимальная температура конденсации может быть ограничена.  
 При работе с экономайзером (ECO) регулирование производительности ограничивается одной ступенью (75%). Возможны исключения (в зависимости от рабочих условий), но при этом необходима индивидуальная консультация BITZER. Используйте обе ступени регулирования только для разгрузки при пуске.





**Leistungswerte 50 Hz**

 bezogen auf 10 K Sauggas-Überhitzung,  
ohne Flüssigkeits-Unterkühlung ①

**Performance data 50 Hz**

 based on 10 K suction superheat;  
without liquid subcooling ①

**Данные производительности при 50 Гц**

 перегрев на всасывании 10 К;  
переохлаждение отсутствует ①

**Klima- / Normalbereich**
**High- / Medium temperature range**
**Высоко- / Среднетемпературное охлаждение**

Verdichter Typ Compressor type Тип компрессора	Verfl.- temp. Cond. temp. Темп. Конд. °C	Kälteleistung Cooling capacity Холодопроизводительность $Q_o$ [Watt]							Leistungsaufnahme Power consumption Потребляемая мощность $P_e$ [kW]													
		Verdampfungstemperatur °C							Evaporation temperature °C							Температура испарения °C						
		7,5	5	0	-5	-10	-15	-20	7,5	5	0	-5	-10	-15	-20	7,5	5	0	-5	-10	-15	-20
<b>HSK5343-30</b>	30	103900	95000	79100	65400	53700	43600	35050	19,92	19,58	18,94	18,35	17,81	17,32	16,88	23,50	23,20	22,50	22,00	21,50	21,00	20,60
	40	89400	81600	67700	55700	45400	36650	29200	28,40	28,10	27,50	27,00	26,40	25,90	25,30	28,40	28,10	27,50	27,00	26,40	25,90	25,30
	50	74000	67400	55400	45150	36400	29000	22750														
<b>HSK5353-35</b>	30	124100	113600	94700	78400	64400	52400	42150	23,50	23,10	22,40	21,70	21,10	20,50	20,00	27,80	27,50	26,80	26,20	25,60	25,10	24,60
	40	106900	97600	81100	66800	54600	44200	35400	33,80	33,50	32,90	32,30	31,70	31,30	30,80	33,80	33,50	32,90	32,30	31,70	31,30	30,80
	50	88900	81000	66800	54700	44300	35450	28000														
<b>HSK5363-40</b>	30	146700	134400	112200	93000	76400	62300	50200	27,00	26,60	25,80	25,00	24,30	23,60	23,00	32,20	31,80	31,00	30,30	29,60	28,90	28,30
	40	127300	116400	96700	79700	65100	52700	42050	39,10	38,70	38,00	37,20	36,50	35,80	35,20	39,10	38,70	38,00	37,20	36,50	35,80	35,20
	50	106100	96600	79700	65100	52700	42050	33050														
<b>HSK6451-50</b>	30	181800	166300	138600	114700	94100	76500	61500	29,40	29,00	28,40	28,00	27,70	27,40	27,00	35,60	35,40	35,00	34,60	34,20	33,80	33,30
	40	155800	142300	118200	97400	79500	64300	51500	43,30	43,20	42,90	42,40	41,90	41,40	40,90	43,30	43,20	42,90	42,40	41,90	41,40	40,90
	50	128200	116800	96300	78700	63700	51000	40300														
<b>HSK6461-60</b>	30	216000	197800	165100	136800	112500	91600	73800	38,90	38,30	37,20	36,10	35,10	34,20	33,40	46,30	45,70	44,70	43,60	42,70	41,70	40,70
	40	186800	170800	141900	117000	95700	77300	61800	55,80	55,30	54,30	53,20	52,20	51,20	50,10	55,80	55,30	54,30	53,20	52,20	51,20	50,10
	50	154300	140600	115900	94700	76500	61000	47900														
<b>HSK7451-70</b>	30	266100	243400	202800	167600	137500	111600	89700	38,70	39,00	39,50	40,00	40,50	40,80	40,90	49,70	50,00	50,50	50,90	51,20	51,40	51,40
	40	228200	208300	172700	142100	115900	93500	74600	63,70	64,20	64,80	65,10	65,20	65,10	64,90	63,70	64,20	64,80	65,10	65,20	65,10	64,90
	50	186800	169900	139800	114000	91900	73200	57500														
<b>HSK7461-80</b>	30	302000	276400	230500	190700	156600	127300	102400	48,00	47,40	46,50	45,90	45,40	44,90	44,30	58,70	58,30	57,70	57,10	56,60	55,90	55,20
	40	259100	236700	196600	162000	132400	107200	85800	72,30	72,20	71,80	71,20	70,60	69,80	69,00	72,30	72,20	71,80	71,20	70,60	69,80	69,00
	50	213500	194500	160400	131200	106300	85100	67300														
<b>HSK7471-90</b>	30	326900	299400	250000	207300	170400	138900	111900	57,10	56,30	54,60	53,00	51,40	50,00	48,80	68,00	67,20	65,50	63,90	62,40	61,00	59,80
	40	283000	258700	215100	177400	145000	117300	93700	81,80	81,00	79,40	77,90	76,40	75,00	73,60	81,80	81,00	79,40	77,90	76,40	75,00	73,60
	50	234000	213200	175900	143700	116200	92700	72900														

 Leistungsdaten für individuelle Eingabewerte  
siehe BITZER Software

 Performance data for individual input data  
see BITZER Software

 Данные производительности для индивидуальных  
начальных условий – см. ПО BITZER

① Daten gelten für R404A. Bei R507A ergeben sich geringfügige Abweichungen – siehe BITZER Software.

 Standardbetrieb: Leistungswerte **ohne** Flüssigkeits-Unterkühlung  
Economiser-Betrieb: Leistungswerte **mit** Flüssigkeits-Unterkühlung ( $t_{cu} = t_{ms} + 5 \text{ K}$ )

! Für Betrieb mit R404A, R507A ist Polyol-ester-Öl BSE170 erforderlich

Bereiche, in denen Ölkühlung erforderlich wird, sowie Ölkühlerleistung siehe BITZER Software.

① Data are valid for R404A. Slight variations have to be considered for R507A – see BITZER Software.

 Standard operation: Performance data **without** liquid subcooling  
Economiser operation: Performance data **with** liquid subcooling ( $t_{cu} = t_{ms} + 5 \text{ K}$ )

! For operation with R404A, R507A polyol-ester oil BSE170 is required

For ranges in which oil cooling becomes necessary and oil cooler capacity see BITZER Software.

① Данные относятся к R404A. Небольшие отличия для R507A можно учесть – см. ПО BITZER

 Стандартные условия работы: **без** переохлаждения  
Работа с экономайзером: **с** переохлаждением жидкости ( $t_{cu} = t_{ms} + 5 \text{ K}$ )

! При работе на R404A, R507A необходимо использовать полиэфирное масло BSE170

Условия работы, при которых необходимо охлаждение масла, и производительность маслоохладителя – см. ПО BITZER.

**Leistungswerte 50 Hz**  
bezogen auf 10 K Sauggas-Überhitzung;  
mit Flüssigkeits-Unterkühlung ①

**Performance data 50 Hz**  
based on 10 K suction superheat;  
with liquid subcooling ①

**Данные производительности при 50 Гц**  
перегрев на всасывании 10 К;  
с переохлаждением ①

<b>Tiefkühlbereich Economiser-Betrieb</b>		<b>Low temperature range Economiser operation</b>						<b>Низкотемпературное охлаждение Работа с экономайзером</b>							
Verdichter Typ Compressor type Тип компрессора	Verfl.-temp. Cond. temp. Темп. Конд.	<b>Kälteleistung Cooling capacity Холодопроизводительность</b> $Q_o$ [Watt]						<b>Leistungsaufnahme Power consumption Потребляемая мощность</b> $P_e$ [kW]							
		Verdampfungstemperatur °C			Evaporation temperature °C			Temperatur испарения °C			Temperatur испарения °C				
°C		-15	-20	-25	-30	-35	-40	-45	-15	-20	-25	-30	-35	-40	-45
<b>HSN5343-20</b>	30	58700	49450	41250	34000	27650	22050	17220	22,10	21,50	20,90	20,20	19,46	18,63	17,70
	40	55600	46700	38750	31750	25550	20100	15330	27,90	27,10	26,30	25,30	24,20	23,00	21,50
	50			35200	28400	22350	17020	12330			32,00	30,70	29,20	28,10	26,00
<b>HSN5353-25</b>	30	68500	57700	48200	39800	32350	25850	20200	25,30	24,50	23,80	22,90	22,00	21,10	20,00
	40	64800	54500	45350	37200	30050	23750	18260	31,70	30,80	29,80	28,70	27,50	26,10	24,50
	50			43400	34850	27350	20500	15110			39,70	37,20	34,70	32,10	29,90
<b>HSN5363-30</b>	30	78200	66000	55200	45600	37150	29800	23400	28,60	27,60	26,70	25,70	24,60	23,50	22,30
	40	73900	62400	52100	42950	34900	27850	21700	36,00	34,90	33,70	32,40	31,00	29,50	28,00
	50			47700	39150	31550	24800	18930			41,20	39,60	37,90	37,20	35,10
<b>HSN6451-40</b>	30	94400	79600	66300	54700	44400	35350	27500	32,20	31,10	30,00	28,80	27,70	26,40	25,10
	40	89100	75000	62500	51500	41750	33250	25850	39,90	38,70	37,50	36,10	34,70	33,20	31,50
	50			56900	46700	37700	29800	22900			45,30	44,00	42,50	42,00	39,90
<b>HSN6461-50</b>	30	108700	91600	76500	63200	51600	41400	32600	39,60	38,10	36,50	34,90	33,20	31,50	29,60
	40	101200	85400	71500	59100	48250	38750	30500	48,70	46,80	44,90	42,90	40,90	38,80	36,80
	50			64300	53100	43200	34400	26700			53,50	52,20	51,00	48,70	46,60
<b>HSN7451-60</b>	30	136000	113800	94400	77300	62500	49550	38300	47,00	44,70	43,00	41,70	40,50	39,20	37,50
	40	124600	104400	86700	71100	57500	45600	35300	56,90	55,10	53,60	52,20	50,90	49,40	47,50
	50			76600	62900	50800	40150	30850			64,50	63,80	63,70	61,90	60,20
<b>HSN7461-70</b>	30	151800	127500	106100	87400	71000	56700	44250	50,70	48,70	46,90	45,10	43,30	41,50	39,60
	40	140800	118200	98500	81100	65900	52700	41200	61,70	59,80	57,80	55,80	53,70	51,60	49,30
	50		105800	88000	72400	58700	46650	36150		74,30	72,10	69,90	67,50	64,90	62,00
<b>HSN7471-75</b>	30	160100	134500	112100	92500	75500	60700	47850	57,00	54,60	52,30	50,00	47,60	45,10	42,60
	40	147100	123800	103300	85500	69800	56200	44400	69,30	66,50	63,70	60,90	58,10	55,30	52,60
	50	130300	109800	91700	75800	61800	49450	38600	85,20	82,00	78,70	75,30	72,10	69,10	66,50

**Leistungsdaten** für individuelle Eingabewerte  
siehe BITZER Software

**Performance data** for individual input data  
see BITZER Software

**Данные производительности** для индивидуальных  
начальных условий – см. ПО BITZER

① Daten gelten für R404A. Bei R507A ergeben sich geringfügige Abweichungen – siehe BITZER Software.

Standardbetrieb: Leistungswerte **ohne** Flüssigkeits-Unterkühlung  
Economiser-Betrieb: Leistungswerte **mit** Flüssigkeits-Unterkühlung ( $t_{cu} = t_{ms} + 5 K$ )

**! Für Betrieb mit R404A, R507A ist Polyol-ester-Öl BSE170 erforderlich**

Bereiche, in denen Ölkühlung erforderlich wird, sowie Ölkühlerleistung siehe BITZER Software.

① Data are valid for R404A. Slight variations have to be considered for R507A – see BITZER Software.

Standard operation: Performance data **without** liquid subcooling  
Economiser operation: Performance data **with** liquid subcooling ( $t_{cu} = t_{ms} + 5 K$ )

**! For operation with R404A, R507A polyol-ester oil BSE170 is required**

For ranges in which oil cooling becomes necessary and oil cooler capacity see BITZER Software.

① Данные относятся к R404A. Небольшие отличия для R507A можно учесть – см. ПО BITZER

Стандартные условия работы: **без** переохлаждения  
Работа с экономайзером: **с** переохлаждением жидкости ( $t_{cu} = t_{ms} + 5 K$ )

**! При работе на R404A, R507A необходимо использовать полиэфирное масло BSE170**

Условия работы, при которых необходимо охлаждение масла, и производительность маслоохладителя – см. ПО BITZER.

**Leistungswerte 50 Hz**  
bezogen auf 10 K Sauggas-Überhitzung,  
ohne Flüssigkeits-Unterkühlung ①

**Performance data 50 Hz**  
based on 10 K suction superheat,  
without liquid subcooling ①

**Данные производительности при 50 Гц**  
перегрев на всасывании 10 К;  
переохлаждение отсутствует ①

Klima- / Normalbereich		High- / Medium temperature range									Высоко- / Среднетемпературное охлаждение								
Verdichter Typ Compressor type Тип компрессора	Verfl.-temp. Cond. temp. Темп. Конд. °C	Kälteleistung Cooling capacity Холодопроизводительность $Q_o$ [Watt]									Leistungsaufnahme Power consumption Потребляемая мощность $P_e$ [kW]								
		Verdampfungstemperatur °C					Evaporation temperature °C				Температура испарения °C								
		12,5	10	7,5	5	0	-5	-10	-15	-20	12,5	10	7,5	5	0	-5	-10	-15	-20
<b>HSK5343-30</b>	30	116000	107000	98800	90600	76200	63700	52700	43300	35150	14,86	14,93	14,98	15,02	15,09	15,13	15,16	15,18	15,20
	40	105700	97300	89800	82200	68800	57200	47050	38300	30750	19,01	18,99	18,97	18,95	18,93	18,92	18,92	18,93	18,96
	50	93800	86100	79100	72100	59800	49100	39750	31700	24800	23,10	23,20	23,25	23,30	23,40	23,40	23,50	23,60	23,60
<b>HSK5353-35</b>	30	137600	126900	117200	107500	90400	75500	62400	51100	41350	19,49	19,22	18,99	18,75	18,36	18,02	17,74	17,49	17,26
	40	124500	114600	105600	96600	80900	67100	55200	44800	35950	24,00	23,40	23,00	22,60	22,00	21,70	21,60	21,50	21,50
	50	110600	101500	93200	85000	70600	58000	47200	37850	29850	27,30	27,10	26,95	26,80	26,60	26,50	26,50	26,50	26,50
<b>HSK5363-40</b>	30	162100	149800	138600	127400	107600	90200	75000	61700	50100	25,40	25,20	24,85	24,50	23,80	23,00	22,20	21,40	20,80
	40	147900	136400	126000	115500	97100	80900	66700	54300	43500	30,30	29,80	29,30	28,80	27,80	27,00	26,30	25,70	25,30
	50	132200	121700	112100	102500	85500	70700	57700	46350	36550	34,90	34,50	34,10	33,70	33,00	32,30	31,70	31,30	30,90
<b>HSK6451-50</b>	30	192700	177800	164200	150600	126700	105700	87500	71600	57900	27,30	26,90	26,60	26,30	25,70	25,30	24,80	24,50	24,20
	40	174400	160500	148000	135400	113300	94000	77300	62800	50300	33,60	32,80	32,20	31,60	30,80	30,40	30,20	30,10	30,10
	50	154900	142200	130600	119100	98900	81300	66100	53000	41800	38,20	37,90	37,70	37,50	37,20	37,10	37,10	37,10	37,10
<b>HSK6461-60</b>	30	227300	210000	194300	178600	150900	126500	105200	86500	70200	35,60	35,30	34,85	34,40	33,30	32,20	31,10	30,00	29,20
	40	207400	191300	176700	162000	136200	113500	93600	76200	61000	42,50	41,80	41,05	40,30	39,00	37,90	36,90	36,10	35,40
	50	185400	170600	157100	143700	119900	99100	80900	65000	51200	49,00	48,40	47,85	47,30	46,20	45,30	44,50	43,80	43,40
<b>HSK7451-70</b>	30	284600	262600	242500	222500	187200	156400	129600	106400	86500	35,30	35,50	35,60	35,70	35,90	36,00	36,00	36,10	36,10
	40	259500	239100	220500	201900	169200	140600	115800	94300	75800	45,20	45,10	45,05	45,00	45,00	45,00	45,00	45,00	45,00
	50	230500	211700	194500	177300	147200	121000	98100	78400	61400	55,00	55,10	55,25	55,40	55,60	55,70	55,90	56,00	56,20
<b>HSK7461-80</b>	30	320400	295600	273000	250400	210700	175900	145600	119300	96500	43,90	43,30	42,80	42,30	41,40	40,60	40,00	39,40	38,90
	40	290100	267100	246300	225400	188700	156700	128800	104800	84100	54,00	52,80	51,85	50,90	49,60	48,90	48,60	48,50	48,40
	50	258000	236900	217700	198500	165000	135800	110500	88700	70100	61,50	61,00	60,65	60,30	59,90	59,80	59,70	59,70	59,70
<b>HSK7471-90</b>	30	344300	318200	294400	270600	228600	191700	159400	131200	106500	52,30	51,70	51,05	50,40	48,90	47,20	45,60	44,10	42,80
	40	314300	290000	267800	245600	206500	172100	142000	115700	92800	62,30	61,30	60,25	59,20	57,30	55,60	54,10	52,90	52,00
	50	281300	258900	238500	218100	182100	150600	123000	99000	78100	71,90	71,00	70,15	69,30	67,80	66,40	65,20	64,30	63,60

Leistungsdaten für individuelle Eingabewerte  
siehe BITZER Software

Performance data for individual input data  
see BITZER Software

Данные производительности для индивидуальных  
начальных условий – см. ПО BITZER

① Standardbetrieb: Leistungswerte **ohne**  
Flüssigkeits-Unterkühlung  
Economiser-Betrieb: Leistungswerte **mit**  
Flüssigkeits-Unterkühlung ( $t_{cu} = t_{ms} + 5 K$ )

① Standard operation: Performance data  
**without** liquid subcooling  
Economiser operation: Performance data  
**with** liquid subcooling ( $t_{cu} = t_{ms} + 5 K$ )

① Стандартные условия работы: **без** переохлаждения  
Работа с экономайзером: **с** переохлаждением  
жидкости ( $t_{cu} = t_{ms} + 5 K$ )

! **Für Betrieb mit R22 sind die Öle B100  
oder B150SH erforderlich siehe Seite 6  
"Schmierstoffe"**

! **For operation with R22 the oils B100 or  
B150SH are required see page 6  
"Lubricants"**

! **При работе на R22 необходимо использовать  
масла B100 или B150SH – см. стр.6  
«Смазочные масла»**

Bereiche, in denen Ölkühlung erforderlich wird, und  
Ölkühlerleistung siehe BITZER Software.

For ranges in which oil cooling becomes necessary  
and oil cooler capacity see BITZER Software.

Условия работы, при которых необходимо охлаждение  
масла, и производительность маслоохладителя – см.  
ПО BITZER

**Leistungswerte 50 Hz**  
bezogen auf 10 K Sauggas-Überhitzung<sup>①</sup>

**Performance data 50 Hz**  
based on 10 K suction superheat<sup>①</sup>

**Данные производительности при 50 Гц**  
перегрев на всасывании 10 К<sup>①</sup>

<b>Tiefkühlbereich Economiser-Betrieb</b>		<b>Low temperature range Economiser operation</b>						<b>Низкотемпературное охлаждение Работа с экономайзером</b>														
Verdichter Typ	Verfl.- temp.	<b>Kälteleistung Cooling capacity Холодопроизводительность <math>Q_o</math></b>						<b>Leistungsaufnahme Power consumption Потребляемая мощность <math>P_e</math></b>														
		[Watt]						[kW]														
Compressor type	Cond. temp.	<b>Verdampfungstemperatur °C</b>						<b>Evaporation temperature °C</b>						<b>Температура испарения °C</b>								
		-15	-20	-25	-30	-35	-40	-45	-15	-20	-25	-30	-35	-40	-45	-15	-20	-25	-30	-35	-40	-45
Тип компрессора	Темп. Конд.	°C						°C						°C								
<b>HSN5343-20</b>	30	53200	44450	36750	29950	24000	18830	14370	17,90	16,90	16,06	15,33	14,67	14,05	13,42	17,90	16,90	16,06	15,33	14,67	14,05	13,42
	40	50700	42300	34800	28200	22450	17450	13140	21,70	20,80	20,00	19,23	18,46	17,71	16,98	21,70	20,80	20,00	19,23	18,46	17,71	16,98
	50	47450	39350	32150	25800	20250	15370	26,60	25,80	24,80	23,80	22,80	21,70	26,60	25,80	24,80	23,80	22,80	21,70			
<b>HSN5353-25</b>	30	62000	52100	43250	35500	28650	22700	17610	20,60	19,70	18,87	18,11	17,39	16,70	16,00	20,60	19,70	18,87	18,11	17,39	16,70	16,00
	40	59500	49850	41200	33600	27000	21200	16190	24,90	24,00	23,10	22,20	21,30	20,50	19,53	24,90	24,00	23,10	22,20	21,30	20,50	19,53
	50	56300	46800	38450	31000	24500	18840	30,30	29,30	28,30	27,10	25,90	24,60	30,30	29,30	28,30	27,10	25,90	24,60			
<b>HSN5363-30</b>	30	72300	60800	50600	41550	33600	26700	20700	24,30	23,00	21,90	20,90	20,00	19,10	18,17	24,30	23,00	21,90	20,90	20,00	19,10	18,17
	40	69300	58100	48200	39400	31700	24950	19090	29,00	27,80	26,70	25,60	24,50	23,50	22,40	29,00	27,80	26,70	25,60	24,50	23,50	22,40
	50	65200	54500	44900	36400	28900	22350	35,10	33,90	32,60	31,30	30,00	28,60	35,10	33,90	32,60	31,30	30,00	28,60			
<b>HSN6451-40</b>	30	83500	70100	58300	47800	38600	30600	23700	27,60	26,30	25,20	24,20	23,30	22,40	21,50	27,60	26,30	25,20	24,20	23,30	22,40	21,50
	40	80000	67000	55500	45300	36350	28550	21800	33,00	31,90	30,80	29,70	28,60	27,50	26,30	33,00	31,90	30,80	29,70	28,60	27,50	26,30
	50	75500	62900	51700	41750	33000	25400	40,10	38,90	37,60	36,20	34,80	33,20	40,10	38,90	37,60	36,20	34,80	33,20			
<b>HSN6461-50</b>	30	98900	83200	69200	56900	46000	36600	28400	33,20	31,40	29,90	28,60	27,40	26,20	24,90	33,20	31,40	29,90	28,60	27,40	26,20	24,90
	40	94400	79200	65700	53800	43300	34100	26100	39,30	37,70	36,30	34,90	33,50	32,10	30,80	39,30	37,70	36,30	34,90	33,50	32,10	30,80
	50	88400	73900	61000	49500	39400	30500	47,40	45,80	44,20	42,60	41,00	39,30	47,40	45,80	44,20	42,60	41,00	39,30			
<b>HSN7451-60</b>	30	123600	103200	85200	69500	55700	43700	33400	40,00	37,60	35,70	34,10	32,70	31,40	30,20	40,00	37,60	35,70	34,10	32,70	31,40	30,20
	40	116800	97400	80200	65100	51900	40450	30500	47,90	46,00	44,30	42,70	41,20	39,70	38,30	47,90	46,00	44,30	42,70	41,20	39,70	38,30
	50	108300	90000	73700	59300	46700	35650	58,30	56,60	54,80	52,90	51,00	48,90	58,30	56,60	54,80	52,90	51,00	48,90			
<b>HSN7461-70</b>	30	137000	115000	95600	78400	63400	50300	39100	44,00	41,90	40,20	38,60	37,20	35,80	34,50	44,00	41,90	40,20	38,60	37,20	35,80	34,50
	40	130500	109300	90500	74000	59500	46850	35900	52,40	50,60	48,90	47,20	45,60	43,90	42,20	52,40	50,60	48,90	47,20	45,60	43,90	42,20
	50	122200	101900	83900	68000	54000	41700	63,30	61,50	59,60	57,50	55,40	53,00	63,30	61,50	59,60	57,50	55,40	53,00			
<b>HSN7471-75</b>	30	147900	124300	103400	84900	68800	54800	42600	48,30	45,70	43,50	41,60	39,80	38,10	36,40	48,30	45,70	43,50	41,60	39,80	38,10	36,40
	40	140400	117800	97700	80000	64500	51000	39200	57,00	54,70	52,60	50,60	48,70	46,80	44,90	57,00	54,70	52,60	50,60	48,70	46,80	44,90
	50	130800	109400	90400	73500	58600	45600	68,30	66,10	63,90	61,70	59,50	57,20	68,30	66,10	63,90	61,70	59,50	57,20			

**Leistungsdaten** für individuelle Eingabewerte  
siehe BITZER Software

**Performance data** for individual input data  
see BITZER Software

**Данные производительности** для индивидуальных  
начальных условий – см. ПО BITZER

① Standardbetrieb: Leistungswerte **ohne**  
Flüssigkeits-Unter Kühlung  
Economiser-Betrieb: Leistungswerte **mit**  
Flüssigkeits-Unter Kühlung ( $t_{cu} = t_{ms} + 5 \text{ K}$ )

① Standard operation: Performance data  
**without** liquid subcooling  
Economiser operation: Performance data  
**with** liquid subcooling ( $t_{cu} = t_{ms} + 5 \text{ K}$ )

① Стандартные условия работы: **без** переохлаждения  
Работа с экономайзером: **с** переохлаждением  
жидкости ( $t_{cu} = t_{ms} + 5 \text{ K}$ )

**!** Für Betrieb mit R22 sind die Öle B100  
oder B150SH erforderlich siehe Seite 6  
"Schmierstoffe"

**!** For operation with R22 the oils B100 or  
B150SH are required see page 6  
"Lubricants"

**!** При работе на R22 необходимо использовать  
масла B100 или B150SH – см. стр.6  
«Смазочные масла»

Bereiche, in denen Ölkühlung erforderlich wird,  
sowie Ölkühlerleistung siehe BITZER Software.

For ranges in which oil cooling becomes necessary  
and oil cooler capacity see BITZER Software.

Условия работы, при которых необходимо охлаждение  
масла, и производительность маслоохладителя – см.  
ПО BITZER

Verdichter- Typ	Motor- Version	Förder- volumen 50 Hz	Förder- volumen 60 Hz	Gewicht	Rohranschlüsse				Leistungs- stufen nominal	Motor- Anschluss	Max. Betriebs- strom	Max. Leistungs- aufnahme	Anlauf- strom (Rotor blockiert)
					Druckleitung mm Zoll		Saugleitung mm Zoll						
Compressor type	Motor version	Displa- cement 50 Hz	Displa- cement 60 Hz	Weight	Pipe connections				Capacity step nominal	Motor connec- tion	Max. working current	Max. power consum.	Starting current (locked rotor)
					Discharge line mm inch		Suction line mm inch						
Тип компрессора	Версия мотора	Объемная производит ельность 50 Гц m <sup>3</sup> /h ②	Объемная производит ельность 60 Гц m <sup>3</sup> /h ②	Вес kg	Присоединения				Шаг производи- тели номиналь- ный % ③	Присоедине- ние мотора ④	Макс работчи й ток A ⑤	Макс потребляе- мая Мощность kW ⑤	Пусковой ток (блокиро- ванный ротор) A Δ/ΔΔ
					Линия нагтан- ия mm inch		Линия всасыван- ия mm inch						
<b>HSK5343-30</b>	1	84	101	170	42	1 <sup>5</sup> / <sub>8</sub> "	54	2 <sup>1</sup> / <sub>8</sub> "	100/90/70	48	52	33	126/218
<b>HSN5343-20</b>	1			166					100/90/55				
<b>HSK5353-35</b>	1	100	121	178	42	1 <sup>5</sup> / <sub>8</sub> "	54	2 <sup>1</sup> / <sub>8</sub> "	100/85/60	58	37	153/266	
<b>HSN5353-25</b>	1			169					100/80/50				
<b>HSK5363-40</b>	1	118	142	183	42	1 <sup>5</sup> / <sub>8</sub> "	54	2 <sup>1</sup> / <sub>8</sub> "	100/80/55	66	42	182/311	
<b>HSN5363-30</b>	1			174					100/75/45				
<b>HSK6451-40</b>	2	140	168	234	42	1 <sup>5</sup> / <sub>8</sub> "	54	2 <sup>1</sup> / <sub>8</sub> "	100/85/60	79	50	206/355	
<b>HSK6451-50</b>	1			238					100/75/50				
<b>HSN6451-40</b>	1			234					100/75/50				
<b>HSK6461-40</b>	2	165	198	238	42	1 <sup>5</sup> / <sub>8</sub> "	54	2 <sup>1</sup> / <sub>8</sub> "	100/80/55	98	65	267/449	
<b>HSK6461-60</b>	1			246					100/80/55				
<b>HSN6461-50</b>	1			238					100/75/45				
<b>HSK7451-50</b>	2	192	232	297	54	2 <sup>1</sup> / <sub>8</sub> "	76	3 <sup>1</sup> / <sub>8</sub> "	100/75/45	124	75	290/485	
<b>HSK7451-70</b>	1			305					100/80/65				
<b>HSN7451-60</b>	1			297					100/80/65				
<b>HSK7461-60</b>	2	220	266	310	54	2 <sup>1</sup> / <sub>8</sub> "	76	3 <sup>1</sup> / <sub>8</sub> "	100/70/40	144	85	350/585	
<b>HSK7461-80</b>	1			314					100/75/60				
<b>HSN7461-70</b>	1			310					100/75/60				
<b>HSK7471-70</b>	2	250	302	326	54	2 <sup>1</sup> / <sub>8</sub> "	76	3 <sup>1</sup> / <sub>8</sub> "	100/60/40	162	92	423/686	
<b>HSK7471-90</b>	1			336					100/75/55				
<b>HSN7471-75</b>	1			326					100/75/55				

- ① Motor 2: Speziell für R134a optimierte Verdichter für Klima- und Normalkühlung bis max. 65°C Verflüssigungstemperatur
- ② bei 2900 min<sup>-1</sup> (50 Hz)  
bei 3500 min<sup>-1</sup> (60 Hz)
- ③ Effektive Leistungsstufen sind von den Betriebsbedingungen abhängig  
K-Modelle -10/45°C (ohne ECO)  
N-Modelle -35/40°C (ohne ECO)
- ④ Andere Spannungen und Stromarten auf Anfrage
- ⑤ Für die Auslegung von Schützen, Zuleitungen und Sicherungen max. Betriebsstrom bzw. max. Leistungsaufnahme berücksichtigen.  
Schütze: Gebrauchs-Kategorie AC3  
Wicklungsteilung 50%/50%  
PW: Beide Schütze auf ca. 60% des maximalen Betriebsstromes auslegen.

- ① Motor 2: Particularly for R134a optimised compressors series for H and M application up to max. 65°C condensing temperature
- ② with 2900 min<sup>-1</sup> (50 Hz)  
with 3500 min<sup>-1</sup> (60 Hz)
- ③ Effective capacity stages are dependent upon operating conditions  
K-Modelle -10/45°C (without ECO)  
N-Modelle -35/40°C (without ECO)
- ④ For other electrical supplies upon request
- ⑤ For the selection of contactors, cables and fuses the max. working current/max. power consumption must be considered.  
Contactors: operational category AC3  
Winding partition 50%/50%  
PW: Select both motor contactors for approx. 60% of the maximum operating current.

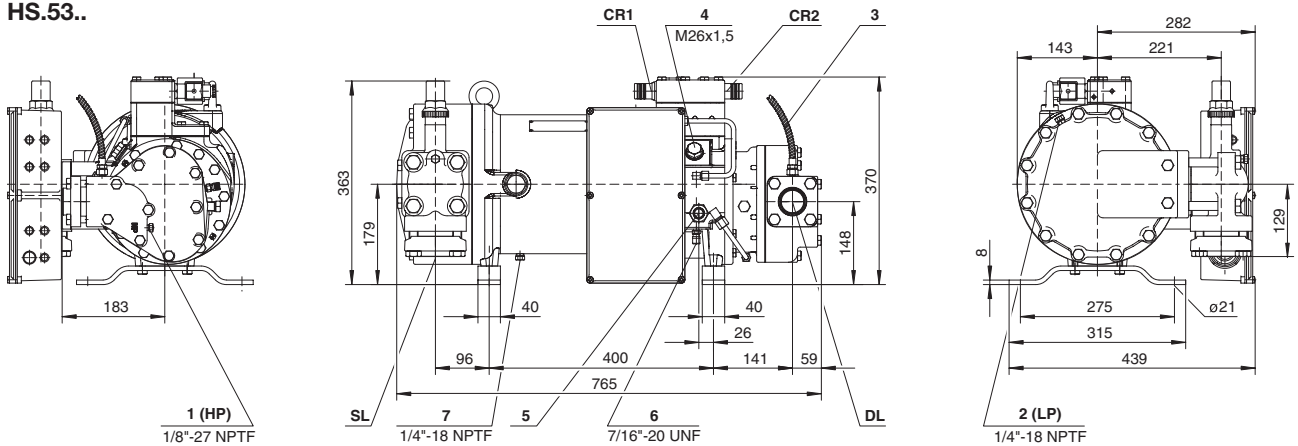
- ① Электродвигатель 2: серия компрессоров, специально оптимизированных для R134a и для кондиционирования или среднетемпературного охлаждения до температуры конденсации максимум 65°C
- ② при 2900 мин<sup>-1</sup> (50 Гц)  
при 3500 мин<sup>-1</sup> (60 Гц)
- ③ Действительные ступени производительности зависят от рабочих условий  
Модель K -10/45°C (без ECO)  
Модель N -35/40°C (без ECO)
- ④ Другие типы энергоснабжения по запросу
- ⑤ Выбор контакторов, питающих кабелей и предохранителей нужно осуществлять по максимальному рабочему току/максимальной потребляемой мощности.  
Контакторы: рабочая категория AC3  
Разделены обмоток 50%/50%  
PW: выбирайте оба контактора электродвигателя на ток, приблизительно равный 60% от максимального рабочего.

### Maßzeichnungen

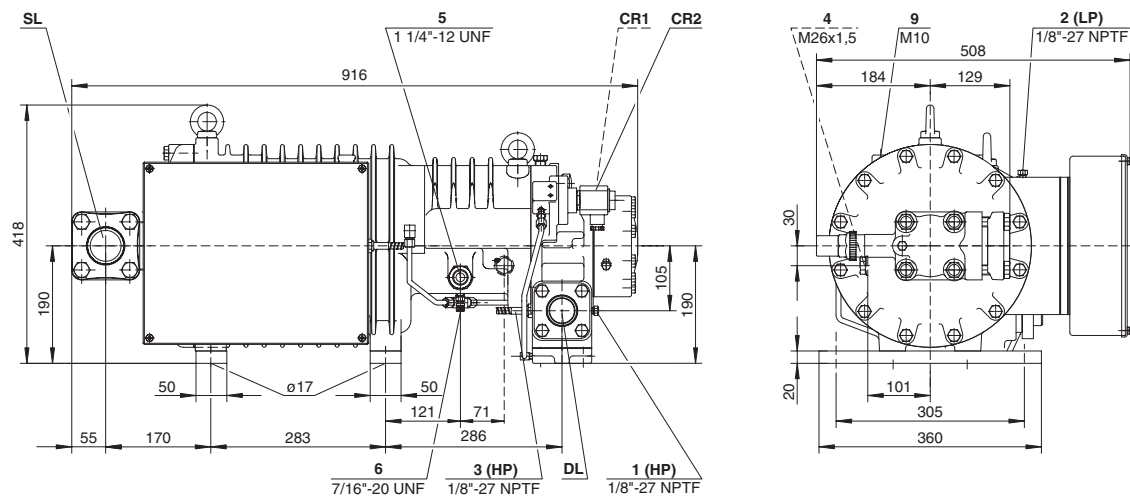
### Dimensional drawings

### Габаритные чертежи

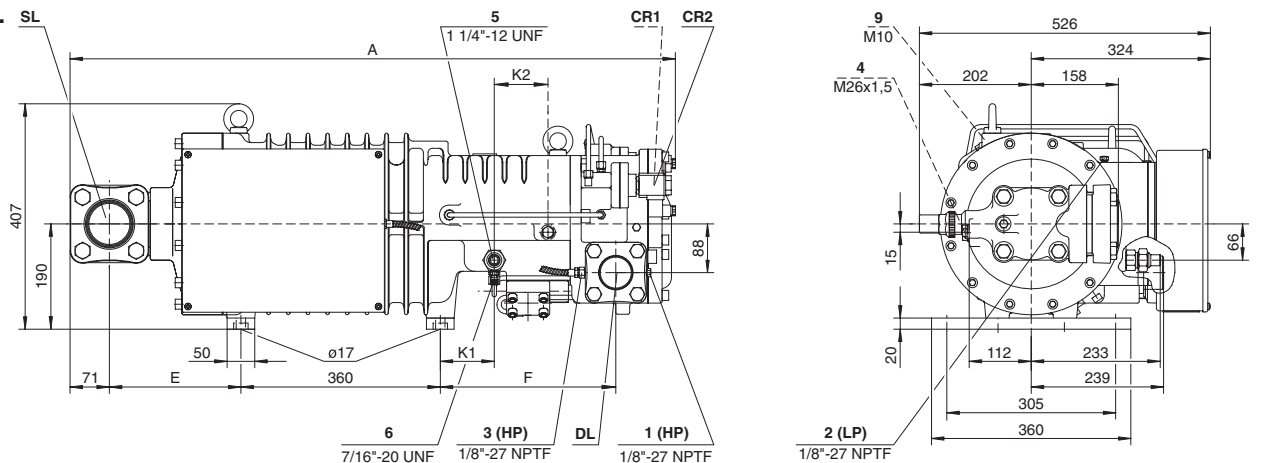
HS.53..



HS.64..



HS.74..



	A	E	F	K1	K2
HS.7451 & HS.7461	1021	188	295	76	109
HSK.7471-70 & HSN.7471-75	1043	188	317	98	97
HSK7471-90	1093	238	317	98	97

#### Anschluss-Positionen

- 1 Hochdruck-Anschluss (HP)
- 2 Niederdruck-Anschluss (LP)
- 3 Druckgas-Temperaturfühler (HP)
- 4 Economiser / Kältemittel-Einspritzung
- 5 Öl-Einspritzung
- 6 Öldruck-Anschluss
- 7 Ölablass-Stopfen (Motorgehäuse)
- 8 -
- 9 Gewindebohrung für Rohrhalterung (ECO- und LI-Leitung)

#### Connection positions

- 1 High pressure connection (HP)
- 2 Low pressure connection (LP)
- 3 Discharge gas temperature sensor (HP)
- 4 Economiser / liquid injection
- 5 Oil injection
- 6 Oil pressure connection
- 7 Oil drain plug (motor housing)
- 8 -
- 9 Threaded hole for pipe support (ECO and LI line)

#### Присоединения

- 1 Штуцер высокого давления (HP)
- 2 Штуцер низкого давления (LP)
- 3 Датчик температуры нагнетания (HP)
- 4 Экономайзер/ впрыск жидкости
- 5 Впрыск масла
- 6 Штуцер давления масла
- 7 Пробка слива масла (корпус электродвигателя)
- 8 -
- 9 Резьбовое отверстие для крепления трубопровода (линия экономайзера и впрыска жидкости)



Bitzer Kühlmaschinenbau GmbH  
Eschenbrünnlestraße 15  
71065 Sindelfingen, Germany  
tel +49 (0)70 31 932-0  
fax +49 (0)70 31 932-147  
[www.bitzer.de](http://www.bitzer.de) • [bitzer@bitzer.de](mailto:bitzer@bitzer.de)