



## Маслоотделители

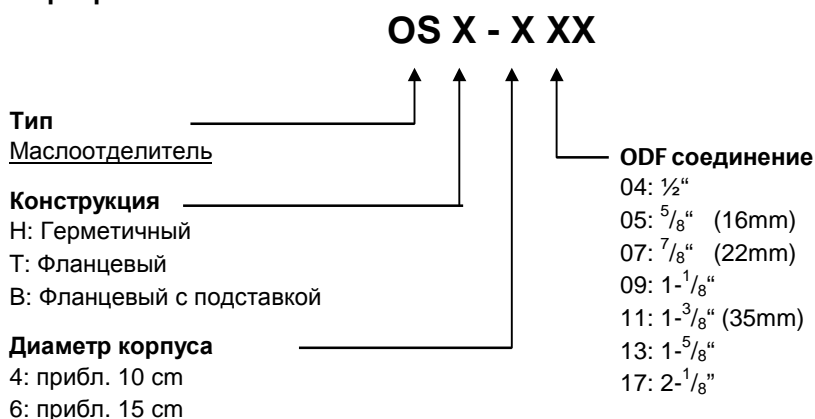
### Характеристики

- Три различных серии:
  - - Герметичный
  - - Разборный с фланцевым соединением
  - - Разборный с нижним расположением фланца и крепежным комплектом
- Произведено в соответствии с стандартом UL и HP Германии для сосудов, работающих под давлением (CE стандартизировано в ноябре 1999)
- Медные патрубки под пайку типа ODF
- Поплавок и игольчатый клапан из нержавеющей стали
- Магнитный фильтр для удержания микроскопических частиц
- Специальное антикоррозионное покрытие

### Дополнительно

- По запросу возможно производство комбинированного аппарата (маслоотделитель + масляный ресивер)

### Маркировка



### Таблица выбора

Тип	Номер для заказа	Присоед. размер	Макс.раб. давление (UL)	Макс.раб. давление (HP)	Количество в упаковке	Длина копр. мм (L)	Диам.корп. mm (D)	Объем Lit.
OSH-404	001 598	1/2"	31 bar 450 psig	31 bar 450 psig	6	249	102	1.78
OSH-405	001 599	5/8"			6	297	102	2.14
OSH-407	001 600	7/8"			6	345	102	2.49
OSH-409	001 792	1-1/8"			6	369	102	2.67
OSH-411	001 794	1-3/8"			6	449	102	3.25
OSH-413	001 856	1-5/8"			6	449	102	3.25
OSH-611	001 940	1-3/8"	29.2 bar 423 psig	29.2 bar 423 psig	1	356	153	5.57
OSH-613	001 953	1-5/8"			1	432	153	6.84
OSH-617	001 970	2-1/8"			1	432	153	6.84
OST-404	001 860	1/2"	31 bar 450 psig	31 bar 450 psig	6	238	102	1.63
OST-405	001 861	5/8"			6	339	102	2.38
OST-407	001 862	7/8"			6	416	102	2.95
OST-409	001 863	1-1/8"			6	492	102	3.50
OST-411	001 938	1-3/8"			6	492	102	3.50
OST-413	001 939	1-5/8"			6	492	102	3.50
OSB-613	001 971	1-5/8"	31 bar	27,4 bar	1	511	153	7.28
OSB-617	001 972	2-1/8"	450 psig	397 psig	1	516	153	7.28

**Сравнительная таблица**

ALCO	AC&R	ESK-Schütze	KMP-Virginia	Temperite	Nom. Capacity kW		
					R 22	R 134a	R404A/R507
OSH-404	S5582	OS-1/2"	VOS4104S	601	7	4,9	7,3
OSH-405	S5585	OS-16	VOS4145S	602	18,7	13,1	19,4
OSH-407	S5587	OS-22	VOS4177S	603	28,1	19,7	29
OSH-409	S5588	OS-28	VOS4219S	604	37,4	26,2	38,7
OSH-411	S5590	OS-35		605	46,8	32,8	48,4
OSH-413		OS-42			65,5	45,9	67,8
OSH-611	S5690	OS-35H	VOS4211S		51,5	36,1	53,3
OSH-613	S5692	OS-42H			65,5	45,9	67,8
OSH-617	S5694	OS-54H	VOS61913S		105,3	73,8	108,9
OST-404	S5882		VOF4104SC	501	7	4,9	7,3
OST-405	S5885		VOF4145SC	502	18,7	13,1	19,4
OST-407	S5887	OS-22F	VOF4177SC	503	28,1	19,7	29
OST-409	S5888	OS-28F	VOF4219SC	504	37,4	26,2	38,7
OST-411	S5890	OS-35F		505	46,8	32,8	48,4
OST-413		OS-42F			65,5	45,9	67,8
OSB-613	S5792		VOF62013SC	506	65,5	45,9	67,8
OSB-617	S5794		VOF62017SC	507	105,3	73,8	108,9

**Размеры** (смотрите данные таблицы на стр.1)

