

ТРВ серии TX7 сконструированы для работы в системах кондиционирования воздуха, чиллерах, автономных, крышных и транспортных кондиционерах, тепловых насосах и в промышленном охлаждении. TX7 идеально подходят для применений, требующих герметичности и компактности в сочетании со стабильной работой в широком диапазоне нагрузок и температур.

### Характеристики

- Моноблочный герметичный клапан с соединениями под пайку
- 7 моделей производительностью до 180 кВт (R410A)
- Максимальное рабочее давление PS: 46 бар
- Давление заводских испытаний: 50.6 бар
- Двухнаправленное применение
  - Сбалансированные порты ограничивают колебания при работе в прямом и обратном направлении
  - Оптимальный статический перегрев при работе в прямом и обратном направлении
  - Производительность при работе в прямом и обратном направлении соответствует производительности теплового насоса в режиме охлаждения и нагрева
- Силовой элемент Ø 65 мм обеспечивает стабильный перегрев при работе с низкой (20-25%) частичной нагрузкой.
- Применим в системах, где используются спиральные компрессоры Digital, винтовые компрессоры с бесступенчатым регулированием производительности, компрессоры с переменной скоростью вращения вала.
- Плавающий перегрев при работе в обратном направлении (режим отопления) поддерживает эффективность испарителя при низких температурах окружающего воздуха в чиллерах с воздушным конденсатором.
- Силовой элемент сделан из нержавеющей стали с помощью лазерной сварки. Специальный профиль диафрагмы обеспечивает длительный срок службы при высоком давлении через уравнительную трубку при работе в обратном направлении.
- Диафрагма с малым гистерезисом хорошо противостоит высокому давлению.
- Внешняя настройка перегрева
- Специальные уставки по специальному заказу от 60 штук.



TX7-Z13

### R410a / R32 Таблица подбора

Холодопроизводительность, R410A [кВт]		Холодопроизводительность, R32 [кВт]		ТРВ	№ заказа	Соединение	
В прямом направлении	В обратном направлении	В прямом направлении	В обратном направлении			Вход x Выход	Уравнивание
32.1	31.7	47.7	46.9	TX7-Z13 m	806811	12 мм x 16 мм	6 мм
32.1	31.7	47.7	46.9	TX7-Z13	806810	1/2" x 5/8"	1/4"
39.9	39.1	59.3	57.8	TX7-Z14 m	806813	16 мм x 22 мм	6 мм
39.9	39.1	59.3	57.8	TX7-Z14	806812	5/8" x 7/8"	1/4"
48.9	47.4	72.7	70.1	TX7-Z15 m	806815	16 мм x 22 мм	6 мм
48.9	47.4	72.7	70.1	TX7-Z15	806814	5/8" x 7/8"	1/4"
80.7	67.7	120	100.2	TX7-Z16 m	806817	22 мм x 28 мм	6 мм
80.7	67.7	120	100.2	TX7-Z16	806816	7/8" x 1-1/8"	1/4"
99.4	81.5	147.9	120.5	TX7-Z17 m	806819	22 мм x 28 мм	6 мм
99.4	81.5	147.9	120.5	TX7-Z17	806818	7/8" x 1-1/8"	1/4"
130.9	113.9	194.7	168.4	TX7-Z18 m	806821	22 мм x 28 мм	6 мм
130.9	113.9	194.7	168.4	TX7-Z18	806820	7/8" x 1-1/8"	1/4"
183.4	165.1	272.9	244.1	TX7-Z19 m	806823	22 мм x 28 мм	6 мм
183.4	165.1	272.9	244.1	TX7-Z19	806822	7/8" x 1-1/8"	1/4"

Внимание: Номинальная производительность дана при условиях: кипение +4°C, конденсация +38°C, переохлаждение 1К. Для других условий используйте таблицы быстрого выбора или программу подбора "Controls Navigator" (загружается с сайта [www.emersonclimate.eu](http://www.emersonclimate.eu)).

R134a Таблица подбора

Холодопроизводительность, R134a [кВт]		С MOP		Без MOP		Соединение	
В прямом направлении	В обратном направлении	Модель	№ заказа	Модель	№ заказа	вход x выход	Уравнивание
18.1	17.9	TX7-M13 m	806839	TX7-M03 m	806825	12 мм x 16 мм	6 мм
18.1	17.9	TX7-M13	806838	TX7-M03	806824	1/2" x 5/8"	1/4"
22.5	22	TX7-M14 m	806841	TX7-M04 m	806827	16 мм x 22 мм	6 мм
22.5	22	TX7-M14	806840	TX7-M04	806826	5/8" x 7/8"	1/4"
27.5	26.7	TX7-M15 m	806843	TX7-M05 m	806829	16 мм x 22 мм	6 мм
27.5	26.7	TX7-M15	806842	TX7-M05	806828	5/8" x 7/8"	1/4"
45.4	38.2	TX7-M16 m	806845	TX7-M06 m	806831	22 мм x 28 мм	6 мм
45.4	38.2	TX7-M16	806844	TX7-M06	806830	7/8" x 1-1/8"	1/4"
56.0	45.9	TX7-M17 m	806847	TX7-M07 m	806833	22 мм x 28 мм	6 мм
56.0	45.9	TX7-M17	806846	TX7-M07	806832	7/8" x 1-1/8"	1/4"
73.7	64.1	TX7-M18 m	806849	TX7-M08 m	806835	22 мм x 28 мм	6 мм
73.7	64.1	TX7-M18	806848	TX7-M08	806834	7/8" x 1-1/8"	1/4"
103.3	93	TX7-M19 m	806851	TX7-M09 m	806837	22 мм x 28 мм	6 мм
103.3	93	TX7-M19	806850	TX7-M09	806836	7/8" x 1-1/8"	1/4"

Внимание: Номинальная производительность дана при условиях: кипение +4°C, конденсация +38°C, переохлаждение 1K. Для других условий используйте таблицы быстрого выбора или программу подбора "Controls Navigator" (загружается с сайта [www.emersonclimate.eu](http://www.emersonclimate.eu)).

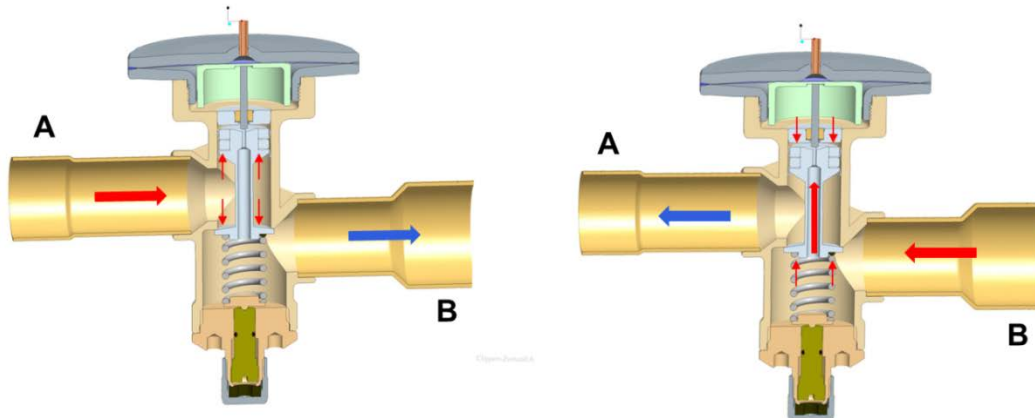
R407C Таблица подбора

Холодопроизводительность, R407C, [кВт]		С MOP		без MOP		Соединение	
В прямом направлении	В обратном направлении	Модель	№ заказа	Модель	№ заказа	вход x выход	Уравнивание
28.9	28.6	TX7-N13 m	806868	TX7-N03 m	806853	12 мм x 16 мм	6 мм
28.9	28.6	TX7-N13	806867	TX7-N03	806852	1/2" x 5/8"	1/4"
36.0	35.2	TX7-N14 m	806870	TX7-N04 m	806855	16 мм x 22 мм	6 мм
36.0	35.2	TX7-N14	806869	TX7-N04	806854	5/8" x 7/8"	1/4"
44.1	42.7	TX7-N15 m	806872	TX7-N05 m	806857	16 мм x 22 мм	6 мм
44.1	42.7	TX7-N15	806871	TX7-N05	806856	5/8" x 7/8"	1/4"
72.7	61.1	TX7-N16 m	806874	TX7-N06 m	806859	22 мм x 28 мм	6 мм
72.7	61.1	TX7-N16	806873	TX7-N06	806858	7/8" x 1-1/8"	1/4"
89.7	73.5	TX7-N17 m	806876	TX7-N07 m	806861	22 мм x 28 мм	6 мм
89.7	73.5	TX7-N17	806875	TX7-N07	806860	7/8" x 1-1/8"	1/4"
118.1	102.7	TX7-N18 m	806878	TX7-N08 m	806863	22 мм x 28 мм	6 мм
118.1	102.7	TX7-N18	806877	TX7-N08	806862	7/8" x 1-1/8"	1/4"
165.4	148.9	TX7-N19 m	806880	TX7-N09 m	806865	22 мм x 28 мм	6 мм
165.4	148.9	TX7-N19	806879	TX7-N09	806864	7/8" x 1-1/8"	1/4"

Внимание: Номинальная производительность дана при условиях: кипение +4°C (точка росы), конденсация +38°C насыщенная жидкость (+43°C точка росы), переохлаждение 1K. Для других условий используйте таблицы быстрого выбора или программу подбора "Controls Navigator" (загружается с сайта [www.emersonclimate.eu](http://www.emersonclimate.eu)).

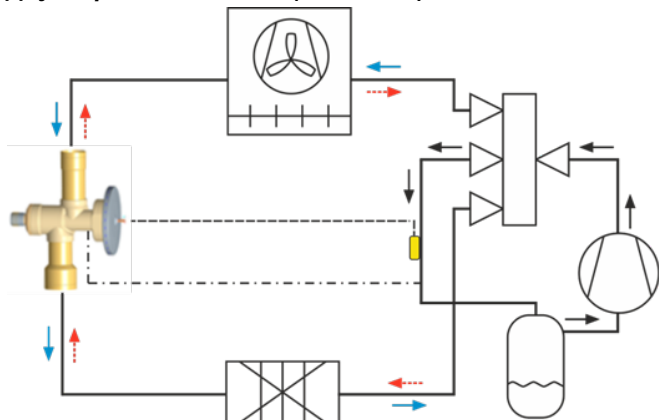
**Конструкция для двунаправленной работы**

Шток ТРВ сбалансирован и защищён от изменений входного давления при обоих направлениях работы. Колебания входного давления негативно влияет на производительность ТРВ.



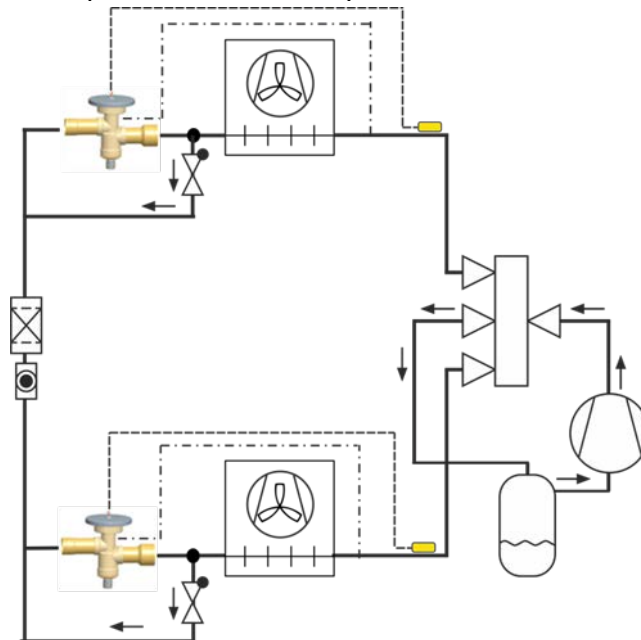
**Типовое применение в реверсивных чиллерах и тепловых насосах**

**Двунаправленный ТРВ (моноблок)**

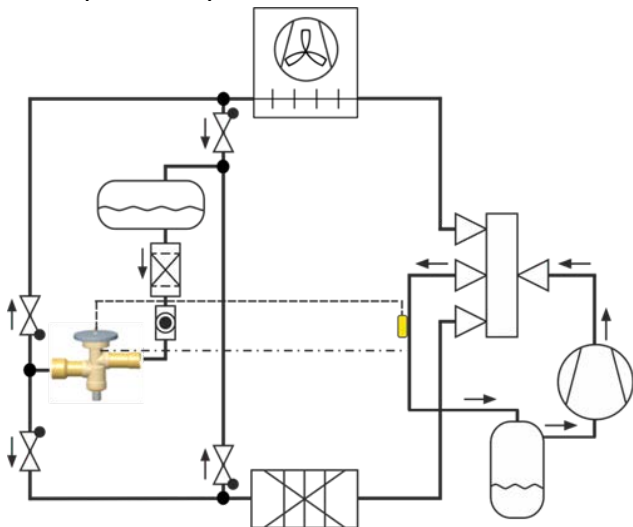


- ▶ : Поток хладагента в режиме охлаждения
- ▶ : Поток хладагента в режиме отопления
- ▶ : Поток хладагента не зависит от режима работы

**2 ТРВ (моноблок или сплит)**



**1 ТРВ (моноблок)**



R450A / R513A Таблица подбора

Холодопроизводительность, R450A [кВт]	Холодопроизводительность, R513A [кВт]	С MOP		Без MOP		Соединение	
		Модель	№ заказа	Модель	№ заказа	вход x выход	Уравнивание
15.9	16.3	TX7-M13 m	806839	TX7-M03 m	806825	12 мм x 16 мм	6 мм
15.9	16.3	TX7-M13	806840	TX7-M03	806824	1/2" x 5/8"	1/4"
19.8	20.3	TX7-M14 m	806841	TX7-M04 m	806827	16 мм x 22 мм	6 мм
19.8	20.3	TX7-M14	806842	TX7-M04	806826	5/8" x 7/8"	1/4"
24.3	24.8	TX7-M15 m	806843	TX7-M05 m	806829	16 мм x 22 мм	6 мм
24.3	24.8	TX7-M15	806844	TX7-M05	806828	5/8" x 7/8"	1/4"
40.1	41.0	TX7-M16 m	806845	TX7-M06 m	806831	22 мм x 28 мм	6 мм
40.1	41.0	TX7-M16	806846	TX7-M06	806830	7/8" x 1-1/8"	1/4"
49.4	50.6	TX7-M17 m	806847	TX7-M07 m	806833	22 мм x 28 мм	6 мм
49.4	50.6	TX7-M17	806848	TX7-M07	806832	7/8" x 1-1/8"	1/4"
65.0	66.6	TX7-M18 m	806849	TX7-M08 m	806835	22 мм x 28 мм	6 мм
65.0	66.6	TX7-M18	806850	TX7-M08	806834	7/8" x 1-1/8"	1/4"
91.1	93.3	TX7-M19 m	806851	TX7-M09 m	806837	22 мм x 28 мм	6 мм
91.1	93.3	TX7-M19	806852	TX7-M09	806836	7/8" x 1-1/8"	1/4"

Внимание: Номинальная производительность дана при условиях: кипение +4°C, конденсация +38°C, переохлаждение 1К. Для других условий используйте таблицы быстрого выбора или программу подбора "Controls Navigator" (загружается с сайта [www.emersonclimate.eu](http://www.emersonclimate.eu)).

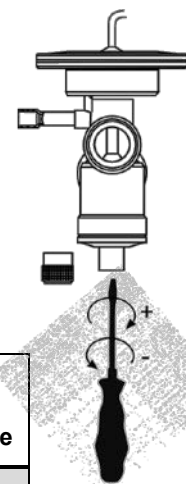
TX7-xxx со стандартной заправкой можно использовать в системах с R450A, R513a, R32 и R22 после перенастройки заводских уставок. Величина перенастройки зависит от температуры кипения. Таблица и рисунок ниже иллюстрируют перенастройку:

Хладагент / Модель	Тип заправки	Температура кипения [°C]			
		5	0	-10	-20
		Количество оборотов			
R450A	M0/M1	+4.5	+4	+3	+2.5
R513A	M0/M1	-3 ①	-3 ②	-3	-2
R32	Z1	-1	-	-	+2

Внимание: ①: Настройка на 4.4 К статического перегрева – предел возможностей настоечного механизма.

②: Настройка на 4.8 К статического перегрева – предел возможностей настоечного механизма.

Внимание: + вращение по часовой стрелке  
- вращение против часовой стрелки



R22 Таблица подбора

Холодопроизводительность, R22 [кВт]		С MOP		Без MOP		Соединение	
В прямом направлении	В обратном направлении	Модель	№ заказа	Модель	№ заказа	вход x выход	Уравнивание
27.5	27.2	TX7-N13 m	806868	TX7-N03 m	806853	12 мм x 16 мм	6 мм
27.5	27.2	TX7-N13	806867	TX7-N03	806852	1/2" x 5/8"	1/4"
34.2	33.5	TX7-N14 m	806870	TX7-N04 m	806855	16 мм x 22 мм	6 мм
34.2	33.5	TX7-N14	806869	TX7-N04	806854	5/8" x 7/8"	1/4"
41.9	40.6	TX7-N15 m	806872	TX7-N05 m	806857	16 мм x 22 мм	6 мм
41.9	40.6	TX7-N15	806871	TX7-N05	806856	5/8" x 7/8"	1/4"
69.1	58.1	TX7-N16 m	806874	TX7-N06 m	806859	22 мм x 28 мм	6 мм
69.1	58.1	TX7-N16	806873	TX7-N06	806858	7/8" x 1-1/8"	1/4"
85.2	69.9	TX7-N17 m	806876	TX7-N07 m	806861	22 мм x 28 мм	6 мм
85.2	69.9	TX7-N17	806875	TX7-N07	806860	7/8" x 1-1/8"	1/4"
112.2	97.6	TX7-N18 m	806878	TX7-N08 m	806863	22 мм x 28 мм	6 мм
112.2	97.6	TX7-N18	806877	TX7-N08	806862	7/8" x 1-1/8"	1/4"
157.2	141.5	TX7-N19 m	806880	TX7-N09 m	806865	22 мм x 28 мм	6 мм
157.2	141.5	TX7-N19	806879	TX7-N09	806864	7/8" x 1-1/8"	1/4"

Хладагент / Модель	Тип заправки	Температура [°C]			
		5	0	-10	-20
		Количество оборотов			
R22	N0/N1	-4	-4	-3	-3.5

**Быстрый выбор** (включены 1.5 бара потерь давления в жидкостном трубопроводе и дистрибьюторе)

Таблицы быстрого выбора при работе в прямом направлении. Поправки для работы в обратном направлении даны ниже:

Тип TPB	TX7-..3	TX7-..4	TX7-..5	TX7-..6	TX7-..7	TX7-..8	TX7-..9
При работе в обратном направлении:	-1%	-2%	-3%	-16%	-18%	-13%	-10%

Температура конденсации [°C]	Производительность при работе в прямом направлении [кВт]								TPB
	R410A								
	Температура кипения [°C]								
	10	5	0	-5	-10	-15	-20	-25	
65	26.5	26.9	27.1	27.1	27.0	23.7	20.5	17.3	TX7-Z13
	33.0	33.4	33.6	33.7	33.6	29.5	25.5	21.5	TX7-Z14
	40.4	40.9	41.2	41.3	41.2	36.2	31.2	26.3	TX7-Z15
	66.8	67.6	68.0	68.2	68.0	59.7	51.6	43.5	TX7-Z16
	82.3	83.3	83.9	84.0	83.8	73.6	63.6	53.6	TX7-Z17
	108.4	109.7	110.4	110.6	110.3	96.9	83.7	70.6	TX7-Z18
	151.9	153.7	154.8	155.0	154.6	135.8	117.3	98.9	TX7-Z19
60	28.9	29.5	29.8	30.0	30.0	26.5	23.0	19.5	TX7-Z13
	36.0	36.6	37.1	37.3	37.3	32.9	28.6	24.2	TX7-Z14
	44.1	44.9	45.4	45.7	45.8	40.4	35.0	29.7	TX7-Z15
	72.8	74.1	75.0	75.4	75.6	66.6	57.8	48.9	TX7-Z16
	89.8	91.3	92.4	93.0	93.1	82.2	71.3	60.3	TX7-Z17
	118.2	120.3	121.7	122.4	122.6	108.2	93.8	79.4	TX7-Z18
	165.6	168.5	170.5	171.6	171.8	151.6	131.5	111.3	TX7-Z19
55	30.1	30.9	31.4	31.7	31.9	28.2	24.6	20.9	TX7-Z13
	37.5	38.4	39.0	39.4	39.6	35.1	30.6	26.0	TX7-Z14
	45.9	47.0	47.8	48.3	48.6	43.0	37.4	31.8	TX7-Z15
	75.8	77.6	78.9	79.8	80.2	71.0	61.8	52.5	TX7-Z16
	93.4	95.7	97.3	98.3	98.9	87.6	76.2	64.8	TX7-Z17
	123.0	126.0	128.1	129.5	130.2	115.3	100.3	85.3	TX7-Z18
	172.4	176.5	179.5	181.4	182.4	161.5	140.6	119.5	TX7-Z19
50	30.5	31.4	32.1	32.6	33.0	29.3	25.6	21.8	TX7-Z13
	37.9	39.0	39.9	40.6	41.0	36.4	31.8	27.1	TX7-Z14
	46.4	47.8	48.9	49.7	50.2	44.6	39.0	33.2	TX7-Z15
	76.6	79.0	80.8	82.1	82.9	73.7	64.4	54.9	TX7-Z16
	94.4	97.4	99.6	101.2	102.2	90.8	79.3	67.6	TX7-Z17
	124.3	128.2	131.1	133.2	134.5	119.6	104.5	89.0	TX7-Z18
	174.2	179.7	183.7	186.7	188.5	167.6	146.4	124.8	TX7-Z19
45	30.0	31.3	32.2	32.9	33.4	29.8	26.1	22.4	TX7-Z13
	37.4	38.9	40.0	40.9	41.5	37.1	32.5	27.8	TX7-Z14
	45.8	47.6	49.1	50.1	50.9	45.4	39.8	34.1	TX7-Z15
	75.6	78.6	81.0	82.8	84.0	75.0	65.7	56.2	TX7-Z16
	93.1	96.9	99.8	102.0	103.6	92.4	81.0	69.3	TX7-Z17
	122.7	127.6	131.5	134.3	136.4	121.7	106.7	91.2	TX7-Z18
	171.9	178.8	184.2	188.2	191.1	170.5	149.5	127.9	TX7-Z19
40	28.9	30.5	31.7	32.6	33.3	29.9	26.3	22.6	TX7-Z13
	36.0	37.9	39.4	40.6	41.4	37.1	32.7	28.1	TX7-Z14
	44.1	46.5	48.3	49.7	50.7	45.5	40.1	34.4	TX7-Z15
	72.8	76.7	79.7	82.0	83.8	75.1	66.1	56.8	TX7-Z16
	89.7	94.5	98.3	101.1	103.3	92.6	81.5	70.0	TX7-Z17
	118.2	124.5	129.4	133.2	136.0	121.9	107.3	92.1	TX7-Z18
	165.6	174.4	181.3	186.6	190.5	170.9	150.4	129.1	TX7-Z19
35	27.1	29.1	30.6	31.8	32.7	29.5	26.1	22.5	TX7-Z13
	33.7	36.2	38.1	39.5	40.7	36.7	32.4	28.0	TX7-Z14
	41.3	44.3	46.7	48.5	49.8	45.0	39.8	34.3	TX7-Z15
	68.2	73.2	77.0	80.0	82.3	74.2	65.6	56.6	TX7-Z16
	84.1	90.2	94.9	98.6	101.4	91.5	80.9	69.7	TX7-Z17
	110.8	118.8	125.0	129.9	133.5	120.5	106.5	91.8	TX7-Z18
	155.2	166.4	175.2	182.0	187.1	168.8	149.3	128.6	TX7-Z19

**Быстрый выбор** (включены 1.5 бара потерь давления в жидкостном трубопроводе и дистрибьюторе)

Таблицы быстрого выбора при работе в прямом направлении. Поправки для работы в обратном направлении даны ниже:

Тип TPB	TX7-..3	TX7-..4	TX7-..5	TX7-..6	TX7-..7	TX7-..8	TX7-..9
При работе в обратном направлении:	-1%	-2%	-3%	-16%	-18%	-13%	-10%

Температура конденсации [°C]	Производительность при работе в прямом направлении [кВт]											TPB
	R134a		Температура кипения [°C]							R134a		
	30	25	20	15	10	5	0	-5	-10	-15	-20	
65	17.1	17.6	18.0	18.1	18.2	18.1	18.0	17.7	17.4	15.5	12.8	TX7-M..3
	21.3	21.9	22.3	22.5	22.6	22.5	22.3	22.0	21.7	19.2	15.9	TX7-M..4
	26.1	26.8	27.4	27.6	27.7	27.6	27.4	27.0	26.6	23.6	19.5	TX7-M..5
	43.0	44.3	45.2	45.6	45.7	45.6	45.2	44.6	43.8	38.9	32.2	TX7-M..6
	53.1	54.6	55.7	56.2	56.4	56.2	55.7	55.0	54.0	48.0	39.7	TX7-M..7
	69.9	71.9	73.3	74.0	74.2	74.0	73.3	72.4	71.2	63.2	52.3	TX7-M..8
	97.9	100.8	102.7	103.7	104.0	103.7	102.8	101.4	99.7	88.6	73.3	TX7-M..9
60	16.4	17.2	17.7	18.0	18.2	18.3	18.2	18.1	17.8	15.9	13.2	TX7-M..3
	20.4	21.4	22.0	22.4	22.6	22.7	22.6	22.5	22.2	19.8	16.4	TX7-M..4
	25.0	26.2	27.0	27.5	27.7	27.8	27.7	27.5	27.2	24.2	20.2	TX7-M..5
	41.3	43.2	44.5	45.3	45.8	45.9	45.8	45.4	44.9	40.0	33.3	TX7-M..6
	51.0	53.3	54.9	55.9	56.5	56.6	56.5	56.0	55.3	49.3	41.0	TX7-M..7
	67.1	70.1	72.2	73.6	74.3	74.6	74.3	73.7	72.8	65.0	54.0	TX7-M..8
	94.0	98.3	101.2	103.1	104.2	104.5	104.2	103.3	102.1	91.1	75.7	TX7-M..9
55	15.3	16.3	17.1	17.6	18.0	18.1	18.2	18.1	18.0	16.1	13.5	TX7-M..3
	19.0	20.3	21.3	21.9	22.3	22.5	22.6	22.6	22.4	20.1	16.7	TX7-M..4
	23.3	24.9	26.0	26.8	27.3	27.6	27.7	27.6	27.4	24.6	20.5	TX7-M..5
	38.5	41.1	43.0	44.3	45.1	45.6	45.8	45.6	45.3	40.6	33.9	TX7-M..6
	47.5	50.7	53.0	54.6	55.7	56.2	56.4	56.3	55.8	50.0	41.8	TX7-M..7
	62.5	66.7	69.8	71.9	73.3	74.0	74.3	74.1	73.5	65.9	55.0	TX7-M..8
	87.6	93.5	97.8	100.8	102.7	103.7	104.1	103.8	103.0	92.3	77.0	TX7-M..9
50	13.7	15.1	16.1	16.9	17.4	17.7	17.9	18.0	17.9	16.2	13.5	TX7-M..3
	17.0	18.8	20.1	21.0	21.6	22.1	22.3	22.4	22.3	20.1	16.8	TX7-M..4
	20.8	23.0	24.6	25.7	26.5	27.0	27.3	27.4	27.3	24.6	20.6	TX7-M..5
	34.4	38.0	40.6	42.5	43.8	44.6	45.1	45.2	45.1	40.6	34.1	TX7-M..6
	42.4	46.8	50.0	52.3	53.9	55.0	55.6	55.8	55.6	50.1	42.0	TX7-M..7
	55.8	61.6	65.9	68.9	71.0	72.4	73.2	73.4	73.2	65.9	55.3	TX7-M..8
	78.2	86.4	92.3	96.6	99.5	101.5	102.5	102.9	102.6	92.4	77.4	TX7-M..9
45	11.3	13.3	14.8	15.8	16.5	17.1	17.4	17.6	17.6	16.0	13.4	TX7-M..3
	14.1	16.6	18.3	19.6	20.6	21.2	21.6	21.9	21.9	19.9	16.7	TX7-M..4
	17.2	20.3	22.5	24.1	25.2	26.0	26.5	26.8	26.9	24.3	20.5	TX7-M..5
	28.4	33.5	37.1	39.7	41.6	42.9	43.8	44.2	44.4	40.2	33.8	TX7-M..6
	35.1	41.3	45.8	49.0	51.3	52.9	53.9	54.5	54.7	49.5	41.7	TX7-M..7
	46.2	54.4	60.2	64.5	67.5	69.6	71.0	71.8	72.0	65.2	54.9	TX7-M..8
	64.7	76.2	84.4	90.4	94.6	97.6	99.5	100.6	100.9	91.4	76.9	TX7-M..9
40	7.6	10.8	12.9	14.3	15.3	16.1	16.6	16.9	17.1	15.6	13.2	TX7-M..3
	9.4	13.4	16.0	17.8	19.1	20.0	20.6	21.1	21.3	19.4	16.4	TX7-M..4
	11.6	16.5	19.6	21.8	23.4	24.5	25.3	25.8	26.1	23.7	20.1	TX7-M..5
	19.1	27.2	32.3	36.0	38.6	40.5	41.8	42.6	43.1	39.2	33.2	TX7-M..6
	23.6	33.5	39.9	44.3	47.6	49.9	51.5	52.5	53.1	48.3	40.9	TX7-M..7
	31.0	44.1	52.5	58.4	62.6	65.7	67.8	69.1	69.9	63.6	53.9	TX7-M..8
	43.5	61.8	73.6	81.8	87.8	92.0	95.0	96.9	97.9	89.2	75.5	TX7-M..9
35		6.8	10.2	12.3	13.7	14.8	15.5	16.0	16.4	15.0	12.8	TX7-M..3
		8.5	12.7	15.3	17.1	18.4	19.3	19.9	20.3	18.7	15.9	TX7-M..4
		10.4	15.5	18.7	20.9	22.5	23.6	24.4	24.9	22.9	19.5	TX7-M..5
		17.1	25.6	30.9	34.6	37.2	39.0	40.3	41.2	37.7	32.1	TX7-M..6
		21.1	31.6	38.1	42.6	45.8	48.1	49.7	50.7	46.5	39.6	TX7-M..7
		27.8	41.6	50.1	56.1	60.3	63.4	65.4	66.8	61.3	52.2	TX7-M..8
	39.0	58.3	70.3	78.6	84.5	88.8	91.7	93.6	85.9	73.1	TX7-M..9	

**Быстрый выбор** (включены 1.5 бара потерь давления в жидкостном трубопроводе и дистрибьюторе)

Таблицы быстрого выбора при работе в прямом направлении. Поправки для работы в обратном направлении даны ниже:

<b>Тип TPB</b>	TX7-..3	TX7-..4	TX7-..5	TX7-..6	TX7-..7	TX7-..8	TX7-..9
<b>При работе в обратном направлении:</b>	-1%	-2%	-3%	-16%	-18%	-13%	-10%

Температура конденсации [°C]	Производительность при работе в прямом направлении [кВт]									TPB
	R407C		Температура кипения [°C]					R407C		
	15	10	5	0	-5	-10	-15	-20	-25	
55°C насыщенная жидкость / 59.2°C точка росы	27.0	27.5	27.7	27.7	27.6	27.5	23.9	19.9	16.5	TX7-N..3
	33.6	34.2	34.4	34.4	34.4	34.2	29.8	24.8	20.5	TX7-N..4
	41.2	41.9	42.2	42.2	42.1	41.9	36.5	30.4	25.1	TX7-N..5
	68.0	69.2	69.6	69.7	69.5	69.1	60.2	50.2	41.4	TX7-N..6
	83.8	85.4	85.8	85.9	85.7	85.2	74.2	61.8	51.1	TX7-N..7
	110.4	112.4	113.0	113.1	112.8	112.2	97.7	81.4	67.3	TX7-N..8
	154.6	157.5	158.3	158.4	158.1	157.3	137.0	114.1	94.2	TX7-N..9
50°C насыщенная жидкость / 54.4°C точка росы	27.0	27.6	28.1	28.2	28.4	28.2	24.6	20.6	17.1	TX7-N..3
	33.6	34.4	34.9	35.0	35.3	35.1	30.6	25.6	21.3	TX7-N..4
	41.1	42.1	42.8	42.9	43.2	43.0	37.5	31.4	26.1	TX7-N..5
	67.9	69.5	70.7	70.9	71.4	71.0	61.9	51.9	43.1	TX7-N..6
	83.7	85.7	87.1	87.4	88.0	87.5	76.3	64.0	53.1	TX7-N..7
	110.2	112.9	114.7	115.0	115.8	115.3	100.5	84.2	69.9	TX7-N..8
	154.5	158.1	160.8	161.2	162.3	161.5	140.8	118.0	98.0	TX7-N..9
45°C насыщенная жидкость / 49.6°C точка росы	26.4	27.3	27.9	28.3	28.5	28.4	25.1	21.0	17.4	TX7-N..3
	32.9	33.9	34.6	35.1	35.5	35.3	31.2	26.1	21.7	TX7-N..4
	40.3	41.5	42.4	43.1	43.5	43.3	38.2	32.0	26.5	TX7-N..5
	66.5	68.5	70.1	71.1	71.8	71.5	63.1	52.8	43.8	TX7-N..6
	81.9	84.5	86.3	87.6	88.5	88.1	77.8	65.0	54.0	TX7-N..7
	107.9	111.3	113.7	115.4	116.5	116.0	102.5	85.6	71.1	TX7-N..8
	151.2	155.9	159.3	161.7	163.2	162.6	143.6	120.0	99.7	TX7-N..9
40°C насыщенная жидкость / 44.9°C точка росы	25.2	26.2	27.3	27.8	28.2	28.4	25.1	21.0	17.6	TX7-N..3
	31.3	32.6	33.9	34.6	35.1	35.3	31.2	26.1	21.9	TX7-N..4
	38.3	40.0	41.6	42.4	43.0	43.3	38.2	32.0	26.8	TX7-N..5
	63.3	66.0	68.6	70.0	70.9	71.5	63.1	52.8	44.3	TX7-N..6
	78.0	81.3	84.6	86.3	87.4	88.1	77.8	65.1	54.6	TX7-N..7
	102.7	107.1	111.3	113.6	115.1	116.0	102.4	85.7	71.9	TX7-N..8
	143.9	150.0	156.0	159.2	161.3	162.5	143.5	120.1	100.7	TX7-N..9
35°C насыщенная жидкость / 40.1°C точка росы	23.3	25.0	26.0	26.7	27.5	27.8	24.7	20.9	17.5	TX7-N..3
	29.0	31.1	32.3	33.3	34.2	34.6	30.7	26.0	21.8	TX7-N..4
	35.5	38.1	39.6	40.8	41.9	42.4	37.6	31.8	26.7	TX7-N..5
	58.6	62.8	65.4	67.3	69.2	70.0	62.0	52.6	44.1	TX7-N..6
	72.3	77.5	80.7	82.9	85.4	86.3	76.5	64.8	54.4	TX7-N..7
	95.1	102.0	106.2	109.2	112.4	113.7	100.7	85.3	71.6	TX7-N..8
	133.3	142.9	148.8	153.0	157.5	159.3	141.1	119.6	100.3	TX7-N..9
30°C насыщенная жидкость / 35.2°C точка росы	20.7	22.9	24.5	25.5	26.5	26.9	24.0	20.5	17.3	TX7-N..3
	25.8	28.4	30.5	31.7	32.9	33.5	29.8	25.5	21.5	TX7-N..4
	31.6	34.9	37.3	38.8	40.3	41.0	36.5	31.2	26.3	TX7-N..5
	52.2	57.5	61.7	64.1	66.6	67.7	60.3	51.6	43.4	TX7-N..6
	64.3	70.9	76.0	79.1	82.1	83.5	74.4	63.5	53.5	TX7-N..7
	84.6	93.4	100.1	104.1	108.1	109.9	97.9	83.7	70.5	TX7-N..8
	118.6	130.9	140.2	145.9	151.4	154.0	137.2	117.2	98.7	TX7-N..9
25°C насыщенная жидкость / 30.4°C точка росы	17.4	20.3	22.4	23.7	24.9	25.6	23.2	19.7	16.7	TX7-N..3
	21.6	25.2	27.8	29.5	31.0	31.8	28.9	24.5	20.8	TX7-N..4
	26.5	30.9	34.1	36.1	38.0	39.0	35.4	30.0	25.5	TX7-N..5
	43.8	51.0	56.3	59.7	62.7	64.3	58.4	49.6	42.1	TX7-N..6
	54.0	62.9	69.4	73.6	77.3	79.3	72.0	61.1	51.9	TX7-N..7
	71.1	82.8	91.4	96.9	101.8	104.4	94.8	80.5	68.3	TX7-N..8
	99.6	116.0	128.1	135.7	142.7	146.3	132.8	112.8	95.7	TX7-N..9

**Быстрый выбор** (включены 1.5 бара потерь давления в жидкостном трубопроводе и дистрибьюторе)

Таблицы быстрого выбора при работе в прямом направлении. Поправки для работы в обратном направлении даны ниже:

Тип TPB	TX7-..3	TX7-..4	TX7-..5	TX7-..6	TX7-..7	TX7-..8	TX7-..9
При работе в обратном направлении:	-1%	-2%	-3%	-16%	-18%	-13%	-10%

Температура конденсации [°C]	Производительность при работе в прямом направлении [кВт]								TPB
	R32		Температура кипения [°C]				R32		
	10	5	0	-5	-10	-15	-20	-25	
65	46.1	47.1	47.9	48.5	48.9	43.4	38.0	32.5	TX7-Z13
	57.3	58.5	59.5	60.2	60.8	54.0	47.2	40.3	TX7-Z14
	70.2	71.7	72.9	73.8	74.5	66.2	57.9	49.4	TX7-Z15
	115.9	118.4	120.4	121.9	122.9	109.2	95.5	81.6	TX7-Z16
	142.9	146.0	148.4	150.2	151.5	134.7	117.8	100.6	TX7-Z17
	188.1	192.2	195.4	197.8	199.5	177.3	155.1	132.5	TX7-Z18
263.6	269.3	273.8	277.2	279.5	248.5	217.3	185.7	TX7-Z19	
60	47.4	48.7	49.7	50.4	51.0	45.4	39.8	34.1	TX7-Z13
	59.0	60.5	61.7	62.7	63.4	56.5	49.5	42.4	TX7-Z14
	72.3	74.2	75.7	76.8	77.7	69.2	60.6	51.9	TX7-Z15
	119.3	122.4	124.9	126.8	128.2	114.2	100.1	85.7	TX7-Z16
	147.1	150.9	153.9	156.3	158.1	140.8	123.4	105.7	TX7-Z17
	193.7	198.7	202.7	205.8	208.1	185.4	162.5	139.1	TX7-Z18
271.4	278.4	284.0	288.4	291.6	259.8	227.7	195.0	TX7-Z19	
55	47.6	49.1	50.3	51.3	52.0	46.4	40.8	35.0	TX7-Z13
	59.2	61.1	62.6	63.7	64.6	57.7	50.7	43.5	TX7-Z14
	72.6	74.8	76.7	78.1	79.2	70.8	62.2	53.3	TX7-Z15
	119.8	123.5	126.6	128.9	130.8	116.8	102.6	88.0	TX7-Z16
	147.7	152.3	156.0	158.9	161.2	144.0	126.5	108.5	TX7-Z17
	194.4	200.5	205.4	209.3	212.3	189.6	166.5	142.9	TX7-Z18
272.4	281.0	287.8	293.3	297.4	265.7	233.4	200.2	TX7-Z19	
50	46.9	48.7	50.1	51.3	52.2	46.7	41.2	35.4	TX7-Z13
	58.3	60.5	62.3	63.7	64.9	58.1	51.2	44.0	TX7-Z14
	71.4	74.1	76.3	78.1	79.5	71.2	62.7	53.9	TX7-Z15
	117.9	122.4	126.0	128.9	131.2	117.6	103.5	89.0	TX7-Z16
	145.3	150.8	155.3	158.9	161.8	144.9	127.6	109.7	TX7-Z17
	191.3	198.6	204.5	209.3	213.0	190.8	168.0	144.5	TX7-Z18
268.1	278.3	286.6	293.3	298.4	267.4	235.4	202.4	TX7-Z19	
45	45.3	47.4	49.1	50.5	51.7	46.4	41.0	35.3	TX7-Z13
	56.3	58.9	61.1	62.8	64.2	57.7	51.0	43.9	TX7-Z14
	69.0	72.2	74.9	77.0	78.7	70.7	62.5	53.8	TX7-Z15
	113.9	119.2	123.6	127.1	129.9	116.8	103.1	88.9	TX7-Z16
	140.4	147.0	152.3	156.7	160.1	144.0	127.1	109.6	TX7-Z17
	184.8	193.5	200.6	206.3	210.9	189.6	167.4	144.3	TX7-Z18
259.0	271.1	281.1	289.1	295.5	265.6	234.6	202.2	TX7-Z19	
40	42.9	45.4	47.5	49.2	50.5	45.6	40.4	34.9	TX7-Z13
	53.3	56.4	59.0	61.1	62.8	56.7	50.2	43.4	TX7-Z14
	65.3	69.2	72.3	74.9	76.9	69.5	61.6	53.2	TX7-Z15
	107.8	114.2	119.4	123.6	127.0	114.7	101.6	87.8	TX7-Z16
	132.9	140.8	147.2	152.4	156.6	141.4	125.3	108.3	TX7-Z17
	174.9	185.3	193.8	200.7	206.2	186.1	165.0	142.6	TX7-Z18
245.1	259.7	271.6	281.2	288.9	260.8	231.2	199.8	TX7-Z19	
35	39.6	42.6	45.1	47.2	48.8	44.3	39.4	34.2	TX7-Z13
	49.2	53.0	56.1	58.6	60.6	55.0	49.0	42.5	TX7-Z14
	60.3	65.0	68.8	71.9	74.3	67.4	60.0	52.1	TX7-Z15
	99.5	107.3	113.5	118.6	122.7	111.3	99.1	86.0	TX7-Z16
	122.7	132.2	140.0	146.2	151.2	137.3	122.2	106.0	TX7-Z17
	161.5	174.1	184.3	192.5	199.1	180.7	160.9	139.5	TX7-Z18
226.4	244.0	258.2	269.8	279.1	253.2	225.4	195.5	TX7-Z19	



**Быстрый выбор** (включены 1.5 бара потерь давления в жидкостном трубопроводе и дистрибьюторе)

Таблицы быстрого выбора при работе в прямом направлении. Поправки для работы в обратном направлении даны ниже:

Тип ТВВ	TX7-..3	TX7-..4	TX7-..5	TX7-..6	TX7-..7	TX7-..8	TX7-..9
При работе в обратном направлении:	-1%	-2%	-3%	-16%	-18%	-13%	-10%

Температура конденсации [°C]	Производительность при работе в прямом направлении [кВт]							ТВВ
	R450A							
	Температура кипения [°C]							
	10	5	0	-5	-10	-15	-20	
65	15.9	15.7	15.5	15.3	14.9	13.2	10.9	TX7-M..3
	19.7	19.6	19.3	19.0	18.6	16.4	13.5	TX7-M..4
	24.2	24.0	23.7	23.3	22.8	20.1	16.6	TX7-M..5
	39.9	39.6	39.1	38.4	37.6	33.2	27.3	TX7-M..6
	49.2	48.8	48.2	47.3	46.3	40.9	33.7	TX7-M..7
	64.7	64.3	63.4	62.3	61.0	53.9	44.4	TX7-M..8
	90.7	90.0	88.9	87.4	85.5	75.5	62.2	TX7-M..9
60	15.9	15.9	15.8	15.6	15.3	13.6	11.3	TX7-M..3
	19.7	19.7	19.6	19.4	19.0	16.9	14.0	TX7-M..4
	24.2	24.2	24.0	23.7	23.3	20.7	17.1	TX7-M..5
	39.9	39.9	39.6	39.2	38.5	34.2	28.3	TX7-M..6
	49.2	49.2	48.9	48.3	47.5	42.2	34.9	TX7-M..7
	64.8	64.8	64.3	63.6	62.5	55.5	45.9	TX7-M..8
	90.8	90.8	90.1	89.1	87.6	77.8	64.4	TX7-M..9
55	15.6	15.8	15.8	15.7	15.5	13.8	11.5	TX7-M..3
	19.5	19.6	19.6	19.5	19.2	17.2	14.3	TX7-M..4
	23.8	24.0	24.0	23.8	23.6	21.0	17.5	TX7-M..5
	39.4	39.6	39.6	39.4	38.9	34.7	28.9	TX7-M..6
	48.5	48.9	48.8	48.5	48.0	42.8	35.6	TX7-M..7
	63.9	64.3	64.3	63.9	63.2	56.4	46.9	TX7-M..8
	89.5	90.1	90.1	89.5	88.5	79.0	65.7	TX7-M..9
50	15.2	15.4	15.5	15.5	15.4	13.8	11.6	TX7-M..3
	18.9	19.2	19.3	19.3	19.2	17.2	14.4	TX7-M..4
	23.1	23.5	23.6	23.6	23.5	21.1	17.6	TX7-M..5
	38.1	38.8	39.0	39.0	38.8	34.8	29.1	TX7-M..6
	47.0	47.8	48.1	48.1	47.8	42.9	35.8	TX7-M..7
	61.9	62.9	63.4	63.4	63.0	56.5	47.2	TX7-M..8
	86.7	88.1	88.8	88.8	88.3	79.2	66.1	TX7-M..9
45	14.4	14.8	15.1	15.2	15.2	13.7	11.5	TX7-M..3
	17.9	18.4	18.7	18.9	18.9	17.0	14.3	TX7-M..4
	21.9	22.6	22.9	23.1	23.1	20.9	17.5	TX7-M..5
	36.2	37.3	37.9	38.2	38.2	34.4	28.9	TX7-M..6
	44.7	45.9	46.7	47.0	47.1	42.5	35.6	TX7-M..7
	58.8	60.5	61.5	61.9	62.0	55.9	46.9	TX7-M..8
	82.4	84.7	86.1	86.8	86.8	78.3	65.7	TX7-M..9
40	13.3	13.9	14.4	14.6	14.7	13.4	11.3	TX7-M..3
	16.6	17.3	17.9	18.2	18.3	16.6	14.0	TX7-M..4
	20.3	21.3	21.9	22.3	22.4	20.4	17.2	TX7-M..5
	33.5	35.1	36.1	36.7	37.0	33.6	28.4	TX7-M..6
	41.3	43.2	44.5	45.3	45.7	41.4	35.0	TX7-M..7
	54.4	56.9	58.6	59.6	60.1	54.6	46.0	TX7-M..8
	76.3	79.8	82.1	83.6	84.2	76.5	64.5	TX7-M..9
35	11.9	12.8	13.4	13.8	14.1	12.9	10.9	TX7-M..3
	14.8	15.9	16.7	17.2	17.5	16.0	13.6	TX7-M..4
	18.1	19.5	20.4	21.0	21.4	19.6	16.6	TX7-M..5
	29.9	32.1	33.7	34.7	35.4	32.4	27.5	TX7-M..6
	36.9	39.6	41.5	42.8	43.6	39.9	33.9	TX7-M..7
	48.6	52.2	54.7	56.4	57.4	52.5	44.6	TX7-M..8
	68.1	73.1	76.6	79.0	80.4	73.6	62.5	TX7-M..9

**Быстрый выбор** (включены 1.5 бара потеря давления в жидкостном трубопроводе и дистрибьюторе)

Таблицы быстрого выбора при работе в прямом направлении. Поправки для работы в обратном направлении даны ниже:

Тип TPB	TX7-..3	TX7-..4	TX7-..5	TX7-..6	TX7-..7	TX7-..8	TX7-..9
При работе в обратном направлении:	-1%	-2%	-3%	-16%	-18%	-13%	-10%

Температура конденсации [°C]	Производительность при работе в прямом направлении [кВт]							TPB
	R513A		Температура кипения [°C]			R513A		
	10	5	0	-5	-10	-15	-20	
65	15.3	15.1	14.9	14.5	14.1	12.4	10.1	TX7-M..3
	19.1	18.8	18.5	18.1	17.6	15.4	12.6	TX7-M..4
	23.4	23.1	22.7	22.1	21.5	18.9	15.4	TX7-M..5
	38.6	38.1	37.4	36.6	35.5	31.2	25.5	TX7-M..6
	47.5	47.0	46.1	45.1	43.8	38.4	31.4	TX7-M..7
	62.6	61.8	60.7	59.3	57.7	50.6	41.4	TX7-M..8
60	87.7	86.7	85.1	83.1	80.8	70.9	58.0	TX7-M..9
	15.7	15.6	15.4	15.2	14.9	13.1	10.8	TX7-M..3
	19.5	19.4	19.2	18.9	18.5	16.3	13.4	TX7-M..4
	23.9	23.8	23.5	23.1	22.6	20.0	16.5	TX7-M..5
	39.4	39.3	38.8	38.2	37.4	33.0	27.2	TX7-M..6
	48.6	48.4	47.9	47.1	46.1	40.7	33.5	TX7-M..7
55	64.0	63.7	63.0	62.0	60.7	53.6	44.1	TX7-M..8
	89.7	89.3	88.3	86.9	85.0	75.1	61.8	TX7-M..9
	15.7	15.8	15.7	15.6	15.3	13.6	11.3	TX7-M..3
	19.6	19.6	19.6	19.4	19.1	16.9	14.0	TX7-M..4
	24.0	24.1	24.0	23.7	23.4	20.8	17.2	TX7-M..5
	39.6	39.7	39.6	39.2	38.6	34.3	28.4	TX7-M..6
50	48.8	48.9	48.8	48.3	47.5	42.3	35.0	TX7-M..7
	64.2	64.4	64.2	63.6	62.6	55.6	46.0	TX7-M..8
	90.0	90.3	90.0	89.1	87.7	78.0	64.5	TX7-M..9
	15.5	15.7	15.7	15.7	15.6	13.9	11.6	TX7-M..3
	19.2	19.5	19.6	19.5	19.3	17.3	14.4	TX7-M..4
	23.6	23.9	24.0	23.9	23.7	21.2	17.6	TX7-M..5
45	38.9	39.4	39.6	39.5	39.1	35.0	29.1	TX7-M..6
	47.9	48.6	48.8	48.7	48.2	43.1	35.9	TX7-M..7
	63.1	64.0	64.3	64.1	63.5	56.8	47.2	TX7-M..8
	88.4	89.6	90.1	89.8	89.0	79.5	66.2	TX7-M..9
	14.9	15.3	15.5	15.6	15.5	14.0	11.7	TX7-M..3
	18.5	19.0	19.2	19.3	19.3	17.4	14.5	TX7-M..4
40	22.7	23.3	23.6	23.7	23.7	21.3	17.8	TX7-M..5
	37.4	38.4	38.9	39.1	39.1	35.1	29.4	TX7-M..6
	46.1	47.3	48.0	48.3	48.1	43.3	36.2	TX7-M..7
	60.7	62.3	63.2	63.5	63.4	57.0	47.7	TX7-M..8
	85.1	87.3	88.6	89.0	88.8	79.9	66.8	TX7-M..9
	13.9	14.6	14.9	15.2	15.3	13.8	11.6	TX7-M..3
35	17.3	18.1	18.6	18.9	19.0	17.2	14.5	TX7-M..4
	21.3	22.2	22.8	23.1	23.2	21.1	17.7	TX7-M..5
	35.1	36.6	37.6	38.2	38.4	34.8	29.2	TX7-M..6
	43.2	45.1	46.3	47.0	47.3	42.8	36.1	TX7-M..7
	56.9	59.4	61.0	61.9	62.3	56.4	47.5	TX7-M..8
	79.8	83.3	85.5	86.8	87.3	79.0	66.5	TX7-M..9
30	12.6	13.5	14.1	14.5	14.7	13.5	11.4	TX7-M..3
	15.7	16.8	17.6	18.0	18.3	16.7	14.2	TX7-M..4
	19.2	20.6	21.5	22.1	22.5	20.5	17.4	TX7-M..5
	31.7	34.0	35.5	36.5	37.1	33.9	28.7	TX7-M..6
	39.1	41.9	43.8	45.0	45.7	41.7	35.4	TX7-M..7
	51.5	55.2	57.6	59.3	60.2	55.0	46.6	TX7-M..8
72.2	77.3	80.8	83.1	84.4	77.0	65.2	TX7-M..9	

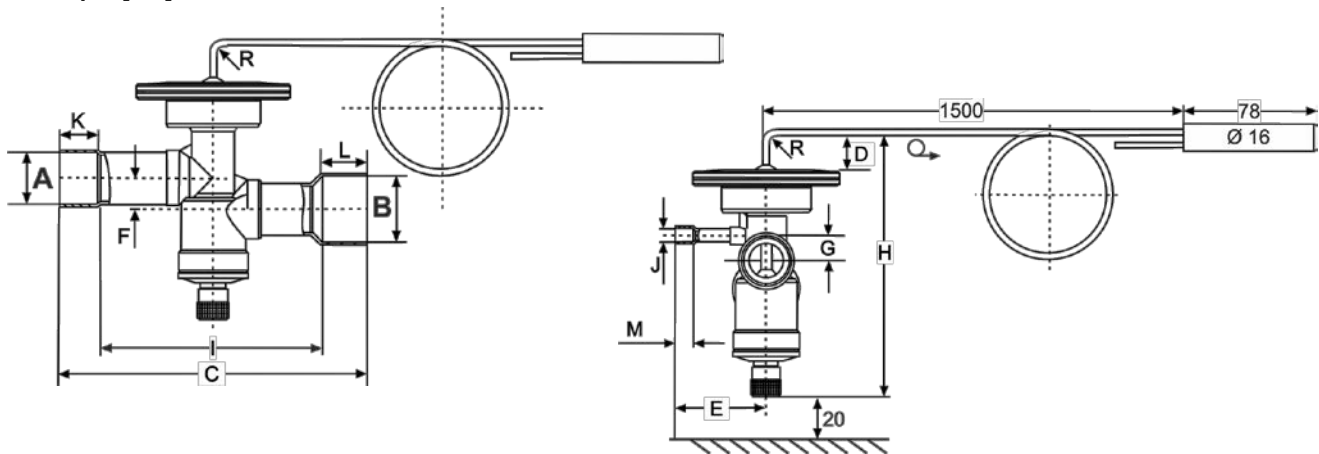
**Технические данные**

Максимальное рабочее давление PS	46 бар
Давление разрушения	230 бар
Давление заводских испытаний PT	50.6 бар
Температура рабочей среды TS	-25...+70°C
Температура хранения	-30...+70°C
Совместимость	R410A, R134a, R407C, R32, R450A, R513A

Соединение	Медь, под пайку, ODF
Длина капиллярной трубки	1.5 м
Силовой элемент	Нержавеющая сталь, лазерная сварка
Этикетка	Лазерная гравировка
Масса	~ 0.54...0.6 кг (зависит от типа TPB)
Маркировка	CE не требуется, EAC, ожидает UL

Заправка	Хладагент	Рекомендуемый диапазон температур [°C]	Макс. температура термобаллона [°C]
M0	R134a	-25...+30	88
N0	R407C	-25...+20	71
M1 MOP 3.8 бар	R134a	-25...+10	120
N1 MOP 6.9 бар	R407C	-25...+14	120
Z1 MOP 12.1 бар	R410A/ R32	-40...+14	120

**Размеры [мм]**



Тип / размер	Вход *	Выход *	Внешнее уравнивание J	Мин. полная высота [мм]	Расстояние между входной и выходной трубами [мм]	Мин. высота согнутой капиллярной трубки** [мм]	Остальные [мм]														
	A	B					C	E	F	G	K	L	M								
TX7-..3	1/2"	5/8"	1/4"	106	109.8	10	130	13	40.5	11	15.9	18.9	8								
TX7-..3M	12мм	16мм	6мм											103	39	8	9.1	11.1			
TX7-..4	5/8"	7/8"	1/4"		6мм														8	11.1	15.9
TX7-..4M	16мм	22мм	6мм																		
TX7-..5	5/8"	7/8"	1/4"		109									95.2	10	130	13	40.5	11	15.9	18.9
TX7-..5M	16мм	22мм	6мм																		
TX7-..6	7/8"	1-1/8"	1/4"	6мм		8	11.1	15.9													
TX7-..6M	22мм	28мм	6мм																		
TX7-..7	7/8"	1-1/8"	1/4"	6мм		8	11.1	15.9													
TX7-..7M	22мм	28мм	6мм																		
TX7-..8	7/8"	1-1/8"	1/4"						6мм	8	11.1	15.9									
TX7-..8M	22мм	28мм	6мм																		
TX7-..9	7/8"	1-1/8"	1/4"	6мм		8	11.1	15.9													
TX7-..9M	22мм	28мм	6мм																		

Внимание: \*) При работе в прямом направлении

\*\*) Радиусгиба R = 5 мм

TX7\_TB\_RU\_1606\_R02.docx

Emerson Climate Technologies GmbH не несет ответственности за публикацию неточных или неверных сведений о мощности, размерах, других характеристиках, а также за типографские ошибки. Информация об изделиях, технические характеристики, сведения о конструкции и другие технические данные, приведенные в данном документе, могут быть изменены без предварительного уведомления. Иллюстрации приводятся только в качестве примера. Логотип Emerson Climate Technologies является товарным и служебным знаками компании Emerson Electric Co. Emerson Climate Technologies Inc. является дочерней компанией корпорации Emerson Electric Co.

EMERSON. CONSIDER IT SOLVED.