

Дата: 2016-03-08  
 Запрос от:  
 Проект:  
 № предложения:  
 Позиция:  
 Контактное лицо:



Испаритель (dx) GACC RX 050.1/2-70.E

UI: 1845981P

Мощность:	19.6 kW <sup>(1)</sup>	Хладагент:	R404A <sup>(2)</sup>
Резерв поверхности:	0.1 %	Evaporation temp. (dew point):	-8.0 °C
Объемн. расход возд.:	13700 m <sup>3</sup> /h	Перегрев:	5.0 K
Скорость воздуха:	2.7 m/s		
Воздух на входе:	0.0 °C	Т начала конденсации:	35.0 °C
Воздух на выходе:	-3.4 °C	Т переохлаждения:	29.6 °C
Давление воздуха:	1013 mbar		

Вентиляторы (AC): 2 Шт. 3~400V 50HzY(--)

Технические характеристики вент. узла:

Уровень звукового давления: 59 dB(A) в 3.0 м<sup>(3)</sup>

Скор. вращ.: 1410 min-1 / (--)

Уровень звуковой мощности: 81 dB(A)

Мощность (мех./эл.): 0.49 kW/0.62 kW

Струя воздуха: около 23 м<sup>(4)</sup>

Потребл. ток: 1.45 A<sup>(5)</sup>

Иней: 0.0 mm

ErP: Compliant<sup>(6)</sup>

Общее потребл. эл. энергии: 1.00 kW

класс энергетич. эффективности: D (2014)

Корпус: AlMg, Порошковое покрытие RAL 9003

Трубы: Медь<sup>(7)</sup>

Площадь пов-ти: 60.5 m<sup>2</sup>

Оребрение: Алюминий<sup>(7)</sup>

Объем труб: 21.3 l

Потери давл. в "пауке": 0.8 bar

Шаг оребрения: 7.00 mm

Выход: 42.0 \* 1.60 mm

Вес (пустой): 128 kg<sup>(8)</sup>

Вход: 22.0 mm

Макс. рабочее давление: 32.0 bar

PED classification: Категория I, module A<sup>(9)</sup>

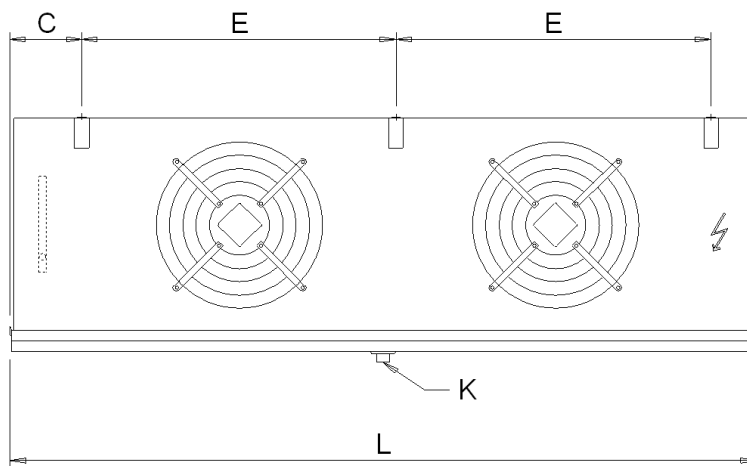
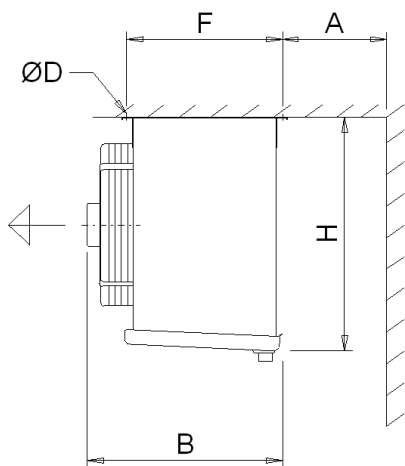
Размеры:<sup>(8)</sup>

Длина: 2377 mm

Ширина: 623 mm

Высота: 755 mm<sup>(8)</sup>

Кол-во подвесок: 6



File: EMFGACC2a\_UNI.emf

L = 2377 mm	B = 623 mm	H = 755 mm
E = 1000 mm	F = 486 mm	C = 234 mm
A = 550 mm	ØD = 11 mm	K = G1¼

Сливной патрубков по DIN ISO 228-1 с G-резьбой (плоское уплотнение).  
Внимание: схема и размеры распространяются не на все комплектующие!

Комплектующие	Шт.
Электрооттайка блока и поддона 400V-3~N-11.15kW <sup>(10)</sup>	1

### Important remarks / explanatory notes:

- (1) Capacity according to Eurovent
- (2) Группа жидкостей 2 согласно Европейским Директивам 2014/68/EU и 67/548/EWG
- (3) При использовании метода охватывающей поверхности согласно норм EN 13487
- (4) Расстояние, при котором скорость воздушного потока в идеальной камере составляет 0.5 m/s. Фактическая длина струи воздушного потока в холодильной камере зависит от размеров камеры и других факторов.
- (5) Потребляемый ток может изменяться в зависимости от температуры воздуха и подаваемого напряжения (согласно норм VDE).
- (6) This unit is equipped with fans that meet the efficiency requirements of Directive 2009/125/EC (ErP Directive).
- (7) Необходимо проверить, годится ли Выбранный Вами материал для необходимого места установки.
- (8) Размеры и вес действительны не для всех возможных вариантов! Они могут отличаться для аппаратов специальных (S-) и с опциями.
- (9) Piping (DN = 50.0 mm, TSmax = 100 °C, газообразный). Final classification according to pressure equipment directive 97/23/EC during order processing.
- (10) Защита предохранителем в соответствии с общей потребляемой мощностью на схеме электрических соединений, max. 25 A