

Дата: 2016-03-08
 Запрос от:
 Проект:
 № предложения:
 Позиция:
 Контактное лицо:



Испаритель (dx) GACC RX 031.1/4-70.E

UI: 1846014M

Мощность:	9.7 kW ⁽¹⁾	Хладагент:	R404A ⁽²⁾
Резерв поверхности:	-0.0 %	Evaporation temp. (dew point):	-8.0 °C
Объемн. расход возд.:	6320 m ³ /h	Перегрев:	5.0 K
Скорость воздуха:	2.4 m/s		
Воздух на входе:	0.0 °C	Т начала конденсации:	35.0 °C
Воздух на выходе:	-3.6 °C	Т переохлаждения:	29.6 °C
Давление воздуха:	1013 mbar		

Вентиляторы (AC): 4 шт. 1~230V 50Hz

Технические характеристики вент. узла:

Скор. вращ.: 1350 min-1

Мощность (эл.): 0.09 kW

Потребл. ток: 0.40 A⁽⁵⁾

ErP: Compliant⁽⁶⁾

Уровень звукового давления: 46 dB(A) в 3.0 м⁽³⁾

Уровень звуковой мощности: 68 dB(A)

Струя воздуха: около 11 м⁽⁴⁾

Иней: 0.0 mm

Общее потребл. эл. энергии: 0.42 kW

класс энергетич. эффективности: C (2014)

Корпус: AlMg, Порошковое покрытие RAL 9003

Площадь пов-ти: 31.8 m²

Объем труб: 10.8 l

Шаг оребрения: 7.00 mm

Вес (пустой): 69 kg⁽⁸⁾

Макс. рабочее давление: 32.0 bar

Размеры:⁽⁸⁾

Длина: 2132 mm

Ширина: 430 mm

Высота: 455 mm⁽⁸⁾

Кол-во подвесок: 6

Трубы: Медь⁽⁷⁾

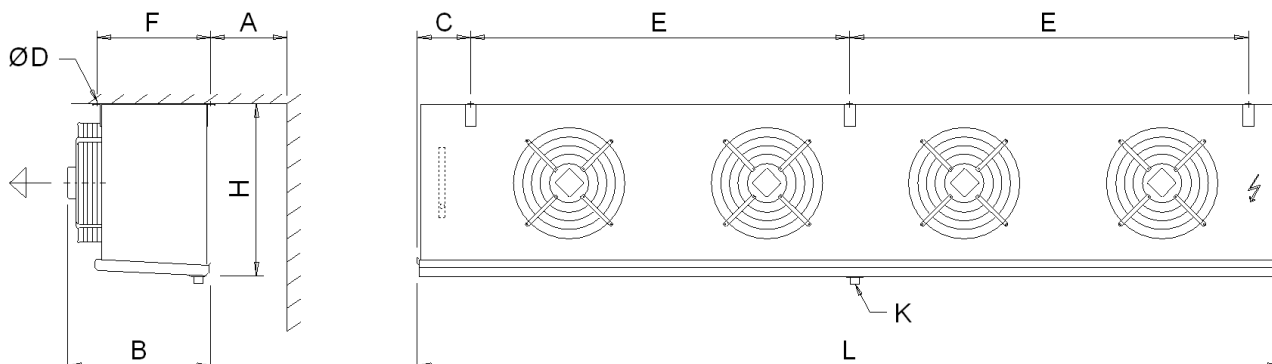
Оребрение: Алюминий⁽⁷⁾

Потери давл. в "пауке": 0.9 bar

Выход: 28.0 * 1.50 mm

Вход: 16.0 mm

PED classification: Art. 3, par. 3⁽⁹⁾



File: EMFGACC4_UNI.emf

L = 2132 mm	B = 430 mm	H = 455 mm
E = 920 mm	F = 332 mm	C = 165 mm
A = 300 mm	ØD = 11 mm	K = G ³ / ₄

Сливной патрубок по DIN ISO 228-1 с G-резьбой (плоское уплотнение).
Внимание: схема и размеры распространяются не на все комплектующие!

Комплектующие	Шт.
Электрооттайка блока и поддона 230V-1~-5.55kW ⁽¹⁰⁾	1

Important remarks / explanatory notes:

- (1) Capacity according to Eurovent
- (2) Группа жидкостей 2 согласно Европейским Директивам 2014/68/EU и 67/548/EWG
- (3) При использовании метода охватывающей поверхности согласно норм EN 13487
- (4) Расстояние, при котором скорость воздушного потока в идеальной камере составляет 0.5 m/s. Фактическая длина струи воздушного потока в холодильной камере зависит от размеров камеры и других факторов.
- (5) Потребляемый ток может изменяться в зависимости от температуры воздуха и подаваемого напряжения (согласно норм VDE).
- (6) This unit is equipped with fans that meet the efficiency requirements of Directive 2009/125/EC (ErP Directive).
- (7) Необходимо проверить, годится ли Выбранный Вами материал для необходимого места установки.
- (8) Размеры и вес действительны не для всех возможных вариантов! Они могут отличаться для аппаратов специальных (S-) и с опциями.
- (9) Piping (DN = 32.0 mm, TSmax = 100 °C, газообразный). Final classification according to pressure equipment directive 97/23/EC during order processing.
- (10) Защита предохранителем в соответствии с общей потребляемой мощностью на схеме электрических соединений, max. 25 A