



Реле давления PS4 с фиксированными уставками для различных приложений.


**Характеристики**

- Реле высокого и низкого давления
- Точная настройка и стабильность работы
- Класс защиты IP67 при использовании соединительных кабелей (IP20 – для версии с клеммами)
- Возможна установка непосредственно на компрессор
- Нормально разомкнутые/замкнутые электрические контакты (при стандартных рабочих условиях)
- Имеются версии, одобренные TUV
- Совместимы с директивой RoHS
- Минимальная партия - 100 штук
- Доступны только версии, приведенные в таблицах ниже

**Стандарты**

 соответствует требованиям директивы 97/23/EC по оборудованию, работающему под давлением

 соответствует стандарту UL, № E258370

 EN 60730-1, EN 60730-2-6, EN 60335-1



PS4

**Реле низкого давления с автоматическим сбросом; Размыкание при падении давления**

Модель	номер заказа	Уставки (бар)		Электрическое соединение. Клеммы QC или кабель (м)	Давление испытания	EN 12263	Функция контакта	Применение	Соединение по давлению
		Размыкание	Замыкание						
PS4-W1	808269	0,3	1,5	3,0	25 бар	PSL	Размыкание при падении давления	Низкое давление	6мм
PS4-A3	808257	0,4	1,2	QC		нет			7/16-20UNF*
PS4-A1	808266	0,4	1,4	1,5		нет			1/4"
PS4-A1	808245	0,5	1,5	1,5		PSL			7/16-20UNF*
PS4-W1	808208	0,6	1,8	1,5					6мм
PS4-W3	808235	0,6	1,8	QC		нет			7/16-20UNF*
PS4-W1	808251	0,6	1,8	3,0					6мм
PS4-W1	808209	0,7	2,1	1,5		PSL			7/16-20UNF*
PS4-A1	808239	0,7	1,7	1,5					6мм
PS4-W1	808241	0,7	2,4	3,0		нет			1/4"
PS4-W1	808258	0,7	2,1	1,5					7/16-20UNF*
PS4-A1	808259	0,7	2	1,5		PSL			6мм
PS4-A1	808247	1,5	2,5	2,5					1/4"
PS4-A3	808252	1,5	2,5	QC		нет			7/16-20UNF*
PS4-W1	808210	1,7	3,4	1,5					6мм
PS4-W1	808249	1,7	3,4	1,5		PSL			7/16-20UNF*
PS4-W1	808271	1,8	3,2	1,5					6мм
PS4-A1	808276	3,3	4,8	1,5		нет			7/16-20UNF*
PS4-A1	808278	50 / 90 psig		1,5					7/16-20UNF*
PS4-A3	808223	3,8	5,9	QC					7/16-20UNF*

\* 7/16-20UNF - внутренняя резьба под клапан Шредера

# Технические данные

**Реле высокого давления с автоматическим сбросом; Размыкание при росте давления**

Модель	номер заказа	Уставки (бар)		Электрическое соединение. Клеммы QC или кабель (м)	Давление испытания	EN 12263	Функция контакта	Применение	Соединение по давлению
		Размыкание	Замыкание						
PS4-W1	808200	13	18	1,5	41 бар	PSH	Размыкание при росте давления	Высокое давление	7/16-20UNF*
PS4-W1	808265	13	18	3,0					6мм
PS4-W1	808201	20	26	1,5		PSH			7/16-20UNF*
PS4-W1	808224	20	26	3,0					6мм
PS4-W3	808236	20	26	QC		нет			7/16-20UNF*
PS4-W3	808250	20	26	QC					6мм
PS4-A1	808260	20	26	1,5		нет			1/4"
PS4-W1	808203	21	28	1,5	55 бар	PSH			7/16-20UNF*
PS4-A1	808233	21	28	1,5		нет			7/16-20UNF*
PS4-A1	808244	21	28	1,5		PSH			1/4"
PS4-W3	808273	22,8	29	QC					7/16-20UNF*
PS4-A1	808237	22,5	29,5	1,5		нет			
PS4-A1	808246	24	30	2,5		PSH			
PS4-W1	808214	24	31	1,5					
PS4-A1	808238	24	31	1,5		PSH			
PS4-A3	808253	21	31	QC			нет		
PS4-A1	808248	24	32	2,5		PSH			
PS4-A3	808222	33,4	41,7	QC			нет		
PS4-W1	808205	33	42	1,5	PSH				
PS4-W3	808242	33	42	QC		нет			
PS4-A1	808277	500 / 650 psig		1,5	PSH				
PS4-W1	808261	35	45	1,5		нет	6мм		
PS4-A1	808275	34	48	1,5	нет	7/16-20UNF*			

\* 7/16-20UNF - внутренняя резьба под клапан Шредера

**Реле высокого давления с автоматическим сбросом; Замыкание при росте давления**

Модель	номер заказа	Уставки (бар)		Электрическое соединение. Кабель (м)	Давление испытания	EN 12263	Функция контакта	Применение	Соединение по давлению
		Размыкание	Замыкание						
PS4-A2	808212	13	18	1,5	41 бар	нет	Замыкание при росте давления	Управление вентиляторами	7/16-20UNF Внутренняя резьба под клапан Шредера
PS4-W2	808274	14,6	20	1,5		PSH			
PS4-A2	808263	16	21,3	1,5		нет			
PS4-A2	808264	17	22,6	1,5					
PS4-A2	808213	18	24	1,5		PSH			
PS4-W2	808227	22	28	1,5	55 бар	PSH			

**Реле высокого давления с ручным сбросом; Размыкание при росте давления**

Модель	номер заказа	Уставки (бар)		Электрическое соединение. Кабель (м)	Давление испытания	EN 12263	Функция контакта	Применение	Соединение по давлению
		Размыкание	Замыкание						
PS4-BL	808202	26	-	1,5	41 бар	PZH	Размыкание при росте давления	Высокое давление EN 378	7/16-20UNF Внутренняя резьба под клапан Шредера
PS4-BL	808204	28	-	1,5	55 бар				
PS4-BL	808206	42	-	1,5	69 бар				

# Технические данные

Модель	PS4-A	PS4-W	PS4-B
<b>Электрические параметры</b>			
Индуктивная нагрузка 230В пер. ток	0.1 – 6 А		0.1 – 6 А
Индуктивная нагрузка (пост. ток < 28В)	2 А		2 А
Параметры мотора: FLA 230В пер.ток	6 А		6 А
Параметры мотора: LRA 230 В пер.ток	36 А		36 А
Позолоченные контакты (доп. опция)	25-100 мА		25-100 мА
<b>Электрические соединения</b>	Кабель или клеммы		Кабель
<b>Срок службы</b>	> 100.000 циклов		
<b>Настройки и допустимые отклонения</b>	См. программу подбора		
<b>Класс защиты IEC 529 / DIN 40050</b>	IP67 (IP20 для версии с клеммами)		
<b>Виброустойчивость (10 ... 250 Гц)</b>	4 g		
<b>Диапазон температур:</b> Измеряемая среда	-50°C ... 135°C		
	Внешняя среда		
	-30°C ... 80°C (UL версии 65°C)		
<b>Совместимость *</b>	HCFC, HFC, CO <sub>2</sub> , Минеральные-, Синтетические-, POE-масла		
<b>Версия кабеля</b>	18 AWG 0,8 мм <sup>2</sup> , 600В (макс. 125°C)		
<b>Цвет кабеля</b>	НД: (0-8,5 бар: синий), ВД: (>8,5 бар: черный)		
<b>Вес</b>	приблизительно 100г		

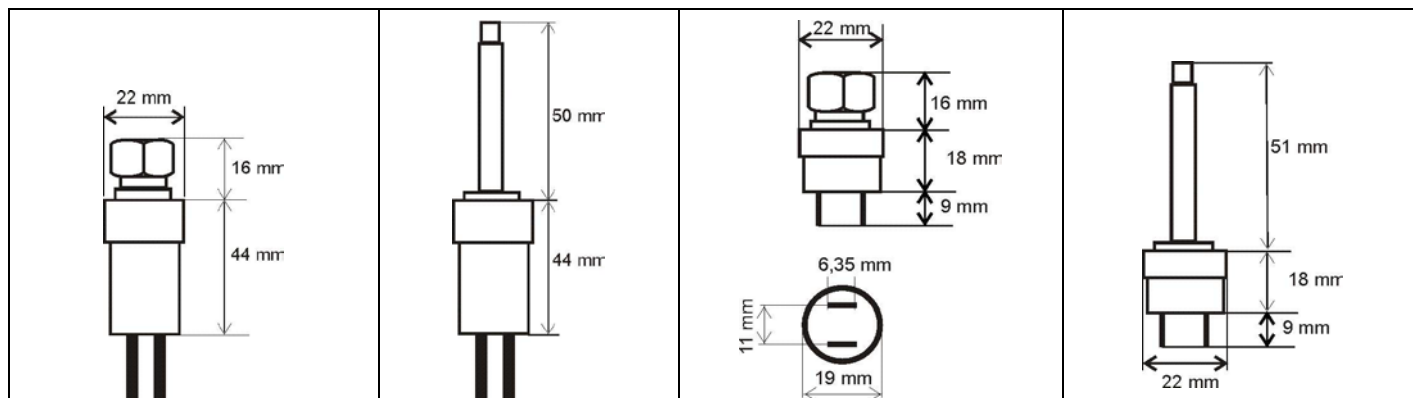
\*) Реле давления PS4 не выпускаются для легковоспламеняющихся хладагентов

### Размеры

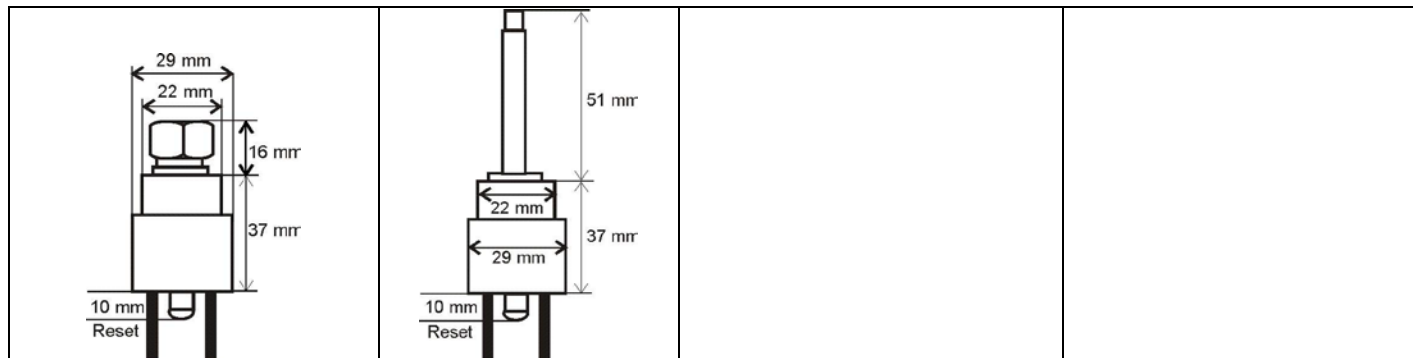
7/16-20 UNF	Пайка 6мм, 1/4"	7/16-20 UNF	Пайка 6мм, 1/4"
-------------	-----------------	-------------	-----------------

**PS4-A и PS4-W с кабелем**

**PS4-A и PS4-W с клеммами**



**PS4-B с кабелем**



Компания Emerson не несёт ответственности за ошибки в производительностях, размерах и применениях, присутствующие здесь. Продукты, спецификации и любые данные, изложенные здесь, могут меняться без предварительного уведомления. Данная информация базируется на технических данных и результатах испытаний, которые компания Emerson рассматривает как достоверные и современные. Данная информация предназначена для использования специалистами, имеющими соответствующие технические знания и навыки, на их собственное усмотрение и риск.

Поскольку компания Emerson не может проконтролировать использование данного продукта, она не несёт ответственности за его неправильное использование и последствия такого использования. Наша продукция разработана и предназначена для стационарных установок. При использовании в мобильных установках могут случаться сбои в работе. Гарантировать работу установок должен производитель агрегатированного оборудования, для чего ему могут потребоваться соответствующие испытания. Этот документ заменяет все предыдущие версии.

	<b>Phone:</b>	<b>Fax:</b>	
<b>Emerson Climate Technologies GmbH</b> <b>Holzhauser Str. 180</b> <b>D-13509 Berlin</b> <b>Germany</b> <a href="http://www.emersonclimate.eu">www.emersonclimate.eu</a>	Benelux	+31 (0)77 324 0 234	+31 (0)77 324 0 235
	Germany, Austria & Switzerland	+49 (0)6109 6059 -0	+49 (0)6109 6059 40
	France, Greece, Maghreb	+33 (0)4 78 66 85 70	+33 (0)4 78 66 85 71
	Italia	+39 02 961 781	+39 02 961 788 888
	Spain & Portugal	+34 93 41 23 752	+34 93 41 24 2
	UK & Ireland	+44 (0) 1635 876 161	+44 (0) 1635 877 111
	Sweden, Denmark, Norway & Finland	+49 (0)2408 929 0	+49 (0)2408 929 528
	Eastern Europe & Turkey	+49 (0)2408 929 0	+49 (0)2408 929 525
	Poland	+48 (0)22 458 9205	+48 (0)22 458 9255
	Russia & CIS	+7 495 981 9811	+7 495 981 9816
	Balkan	+385 (0) 1560 38 75	+385 (0) 1 560 3879
	Romania	+40 364 73 11 72	+40 364 73 12 98
	Ukraine	+38 44 4 92 99 24	+38 44 4 92 99 28