

Дата: 12/3/2015  
 Вниманию:  
 Ссылка:  
 Оператор:



**УГЛОВЫЕ ИСПАРИТЕЛИ**  
**Тип: SMA 214 E 45**  
**Кол-во: 1**

Refriger (u) 2015 Ver. 2.1.3.287 - PRICE LIST 1/2014

Темп. воздуха в камере (вход)	[°C]	0,0
Относительная влажность в камере	[%]	85
Хладагент		R404A
Высота над уровнем моря	[m]	0
Внешний статический напор	[Pa]	0
DT1 испарителя	[K]	8,0

**Эл.подключение 230V-1PH-50Hz**

<b>Реальная производительность</b>	<b>[W]</b>	<b>3.100</b>	
Расход воздуха	[m <sup>3</sup> /h]	1.300,0	
Длина воздушной струи	[m]	9	
Темп. воздуха на выходе	[°C]	-5,2	
Темп. кипения	[°C]	-8,0	
DT перегрев	[K]	5,0	
Температура перед расширительным клапаном	[°C]	30,0	
DT1	[K]	8,00	
DTmlg	[K]	4,93	
Перепад давления жидкости	[K]	1,0	
фактор RC	[%]	75,2	
Энергетический класс эффективности		B	<b>(2014 thresholds)</b>
Мощность двиг. вентилятора	[W]	75	
Потребл.ток вентилят.	[A]	0,34	
Максимальное потребление тока	[A]	0,37	
Скорость вращ. вентилятора	[1/min]	1400	
Уровень шума (5m)	[dB(A)]	41	
Уровень звуковой мощности	[dB(A)]	66	
Электрическая оттайка (230 V)	[W]	1.755	
<b>ПРОИЗВОДИТЕЛЬНОСТЬ КОМПРЕССОРА</b>	<b>[W]</b>	<b>3.100</b>	( -8,0 / 40,0 °C)
<b>Требуемая произв. конденсатора</b>	<b>[W]</b>	<b>4.400</b>	( Тип Полугерметичный )

Кол-во вентиляторов	[mm]	1 x 300	Вес	[kg]	28
Полярность	[n]	4	Подсоединения, вход	[n] x [mm]	1 x 12
Шаг оребрения	[mm]	4,5	Подсоединения, выход	[n] x [mm]	1 x 18
Внутренний объем	[dm <sup>3</sup> ]	2,50	Подсоединение дренажа	["]	3/4
Поверхн-ть	[m <sup>2</sup> ]	15,9	Размеры	[mm]	1.137 x 683 x 292
<b>Максимальное рабочее давление</b>	<b>[bar]</b>	<b>24,0</b>			

Материал корпуса	Покрытие оцинкованной стальной пудрой RAL 9003	Материал ламелей	Al
Материал водосборника	Cu	Материал труб	Cu

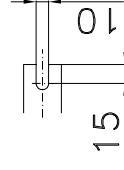
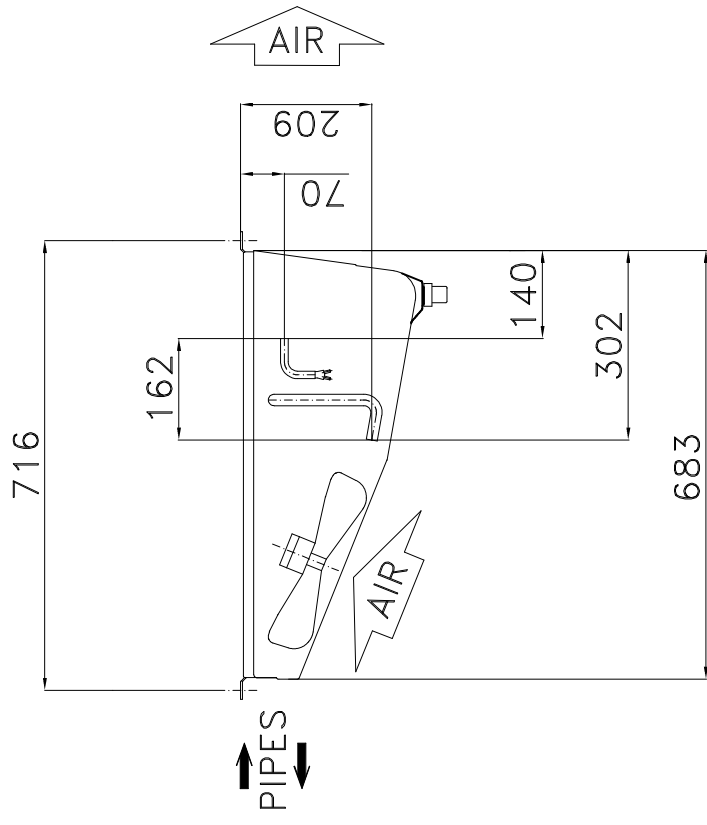
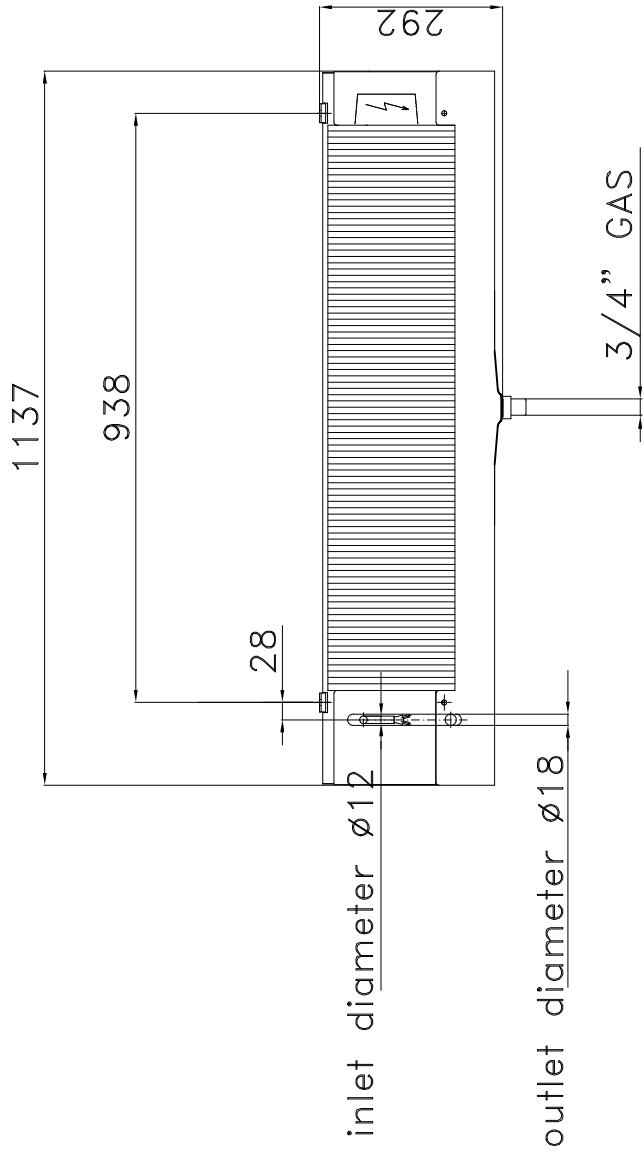
\* Обратитесь к каталогу LU-VE S.p.A. для детальной информации Уровень шума на расстоянии 5м.. Значение может увелич. в зависимости от темп Количество наледи, внешнее статическое давление. Вес и размеры габариты относятся не ко всем исполнениям All fans are ErP 2015-compliant (Directive 2009/125/EC Energy-related products). LU-VE S.p.A. reserves the right to modify and correct at any time, with or without notice, the specifications and prices listed in the Refriger software.

**LUVE S.p.A Headquarters Uboldo ITALY** via caduti della Liberazione, 53

Tel +39 02 967161 Fax +39 02 96780560 mail [sales@luvegroup.com](mailto:sales@luvegroup.com) web [www.luvegroup.com](http://www.luvegroup.com)

<b>Australia</b>	<b>Costa Rica</b>	<b>France</b>	<b>Hong Kong</b>	<b>Poland</b>	<b>Singapore</b>	<b>UAE</b>
<b>Austria</b>	<b>China</b>	<b>Germany</b>	<b>India</b>	<b>Russia</b>	<b>Spain</b>	<b>UK &amp; Eire</b>

For contact details see [www.luvegroup.com](http://www.luvegroup.com)



Date 4-11-2006

Scale 1:1

Type: SMA 214 E 45

Code: 10054123



Чертеж для стандартного изделия конфигурация, аксессуары не указаны.