

Дата: 12/3/2015
 Вниманию:
 Ссылка:
 Оператор:



ИСПАРИТЕЛИ КУБИЧЕСКИЕ КОММЕРЧ.СЕРИИ

Тип: F50HC 1814 E 7

Кол-во: 1

Refriger (u) 2015 Ver. 2.1.3.287 - PRICE LIST 1/2014

Темп. воздуха в камере (вход)	[°C]	0,0
Относительная влажность в камере	[%]	85
Хладагент		R404A
Высота над уровнем моря	[m]	0
Внешний статический напор	[Pa]	0
DT1 испарителя	[K]	8,0

Эл.подключение 400V-3PH-50Hz



Реальная производительность	[W]	36.100	
Расход воздуха	[m ³ /h]	23.300,0	
Длина воздушной струи	[m]	45	
Темп. воздуха на выходе	[°C]	-3,4	
Темп. кипения	[°C]	-8,0	
DT перегрев	[K]	5,0	
Температура перед расширительным клапаном	[°C]	30,0	
DT1	[K]	8,02	
DTmlg	[K]	6,17	
Перепад давления жидкости	[K]	0,9	
фактор RC	[%]	75,6	
Энергетический класс эффективности		D	(2014 thresholds)
Мощность двиг.вентилятора	[W]	2.190	
Потребл.ток вентилят.	[A]	4,2	
Максимальное потребление тока	[A]	4,35	
Скорость вращ.вентилятора	[1/min]	1330	
Уровень шума (5m)	[dB(A)]	60	
Уровень звуковой мощности	[dB(A)]	85	
Электрическая оттайка (230 V)	[W]	16.010	
ПРОИЗВОДИТЕЛЬНОСТЬ КОМПРЕССОРА	[W]	36.100	(-8,0 / 40,0 °C)
Требуемая произв. конденсатора	[W]	51.200	(Тип Полугерметичный)
Кол-во вентиляторов	[mm]	3 x 500	Вес [kg] 240
Полярность	[n]	4	Подсоединения, вход [n] x [mm] 1 x 28
Шаг оребрения	[mm]	7,5	Подсоединения, выход [n] x [mm] 1 x 54
Внутренний объем	[dm ³]	34,90	Подсоединение дренажа ["] 1" 1/4
Поверхн-ть	[m ²]	119,6	Размеры [mm] 2.885 x 675 x 875
Максимальное рабочее давление	[bar]	24,0	

Материал корпуса	Покрытие оцинкованной стальной пудрой RAL 9003	Материал ламелей	Al
Материал водосборника	Cu	Материал труб	Cu

* Обращайтесь к каталогу LU-VE S.p.A. для детальной информации Уровень шума на расстоянии 5м.. Значение может увелич. в зависимости от темп Количество наледи, внешнее статическое давление. Вес и размеры габариты относятся не ко всем исполнениям All fans are ErP 2015-compliant (Directive 2009/125/EC Energy-related products). LU-VE S.p.A. reserves the right to modify and correct at any time, with or without notice, the specifications and prices listed in the Refriger software.

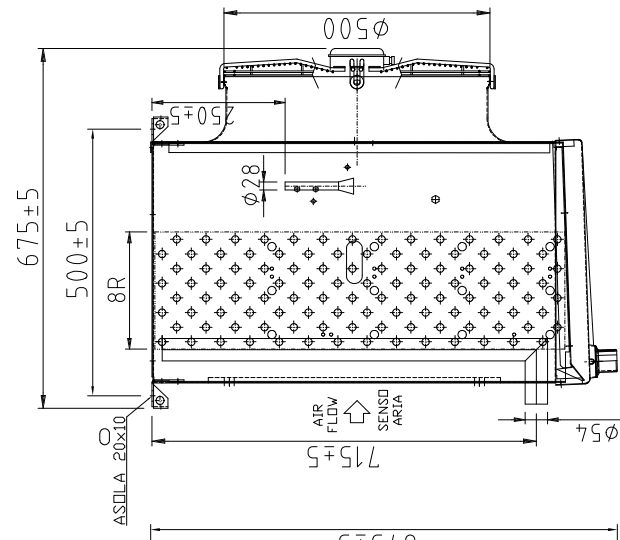
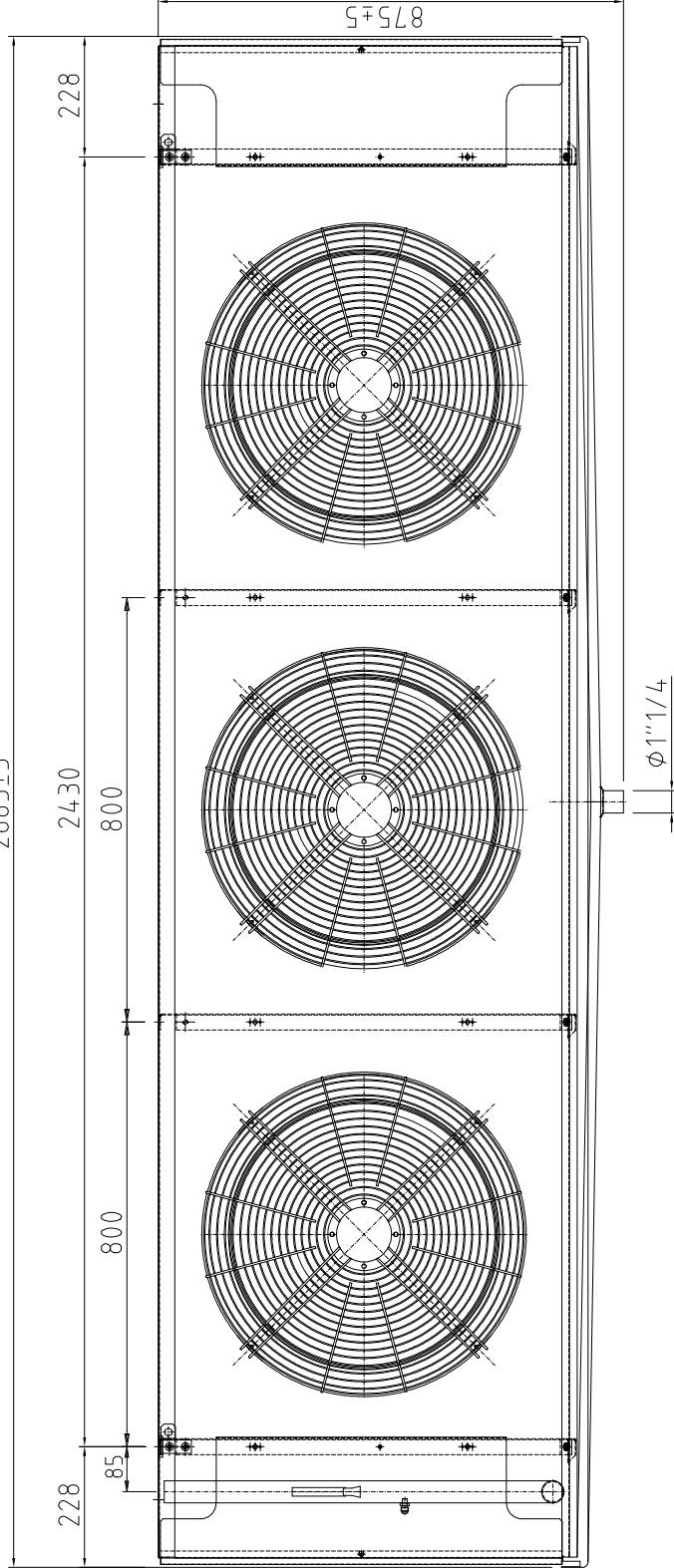
LUVE S.p.A Headquarters Uboldo ITALY via caduti della Liberazione, 53

Tel +39 02 967161 Fax +39 02 96780560 mail sales@luvegroup.com web www.luvegroup.com

Australia	Costa Rica	France	Hong Kong	Poland	Singapore	UAE
Austria	China	Germany	India	Russia	Spain	UK & Eire

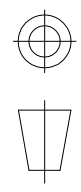
For contact details see www.luvegroup.com

2885±5

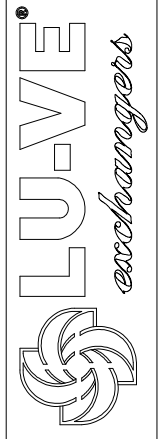


Date
05-02-2008

Scale
1:5



Type: F50HC 1814 E 7
Code: 10054689



Чертеж для стандартного изделия конфигурация, аксессуары не указаны.