

Дата: 12/3/2015

Вниманию:

Ссылка:

Оператор:



## ИСПАРИТЕЛИ КУБИЧЕСКИЕ КОММЕРЧ.СЕРИИ

Тип: F30HC 512 E 6

Кол-во: 1

Refriger (u) 2015 Ver. 2.1.3.287 - PRICE LIST 1/2014

Темп. воздуха в камере (вход)	[°C]	0,0
Относительная влажность в камере	[%]	85
Хладагент		R404A
Высота над уровнем моря	[m]	0
Внешний статический напор	[Pa]	0
DT1 испарителя	[K]	8,0

### Эл.подключение 230V-1PH-50Hz

<b>Реальная производительность</b>	<b>[W]</b>	<b>2.650</b>	
Расход воздуха	[m <sup>3</sup> /h]	1.400,0	
Длина воздушной струи	[m]	15	
Темп. воздуха на выходе	[°C]	-4,2	
Темп. кипения	[°C]	-8,0	
DT перегрев	[K]	5,0	
Температура перед расширительным клапаном	[°C]	30,0	
DT1	[K]	7,98	
DTmlg	[K]	5,65	
Перепад давления жидкости	[K]	0,8	
фактор RC	[%]	75,4	
Энергетический класс эффективности		B	<b>(2014 thresholds)</b>
Мощность двиг.вентилятора	[W]	80	
Потребл.ток вентилят.	[A]	0,35	
Максимальное потребление тока	[A]	0,37	
Скорость вращ.вентилятора	[1/min]	1400	
Уровень шума (5m)	[dB(A)]	41	
Уровень звуковой мощности	[dB(A)]	66	
Электрическая оттайка (230 V)	[W]	2.550	
<b>ПРОИЗВОДИТЕЛЬНОСТЬ КОМПРЕССОРА</b>	<b>[W]</b>	<b>2.650</b>	( -8,0 / 40,0 °C)
<b>Требуемая произв. конденсатора</b>	<b>[W]</b>	<b>3.760</b>	( Тип Полугерметичный )

Кол-во вентиляторов	[mm]	1 x 300	Вес	[kg]	24
Полярность	[n]	4	Подсоединения, вход	[n] x [mm]	1 x 12
Шаг оребрения	[mm]	6	Подсоединения, выход	[n] x [mm]	1 x 18
Внутренний объем	[dm <sup>3</sup> ]	2,30	Подсоединение дренажа	["]	3/4
Поверхн-ть	[m <sup>2</sup> ]	10,2	Размеры	[mm]	760 x 450 x 415
<b>Максимальное рабочее давление</b>	<b>[bar]</b>	<b>24,0</b>			

Материал корпуса	Покрытие оцинкованной стальной пудрой RAL 9003	Материал ламелей	Al
Материал водосборника	Cu	Материал труб	Cu

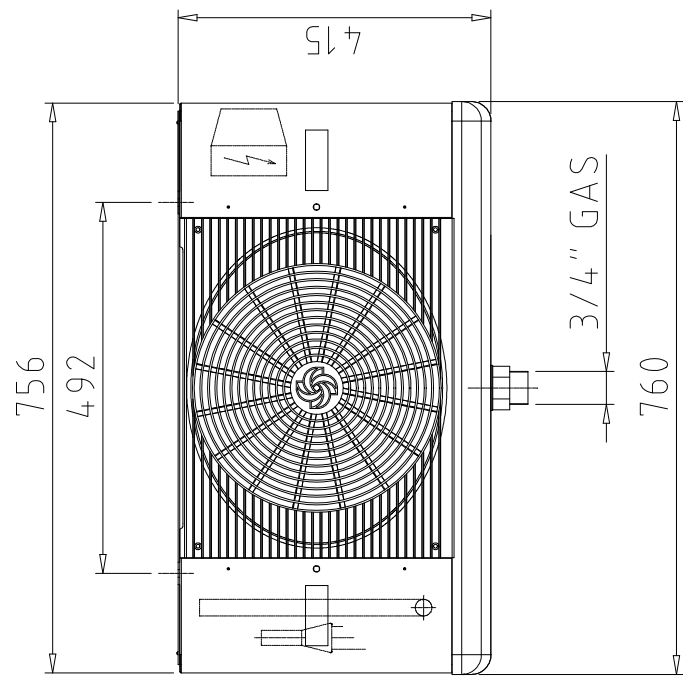
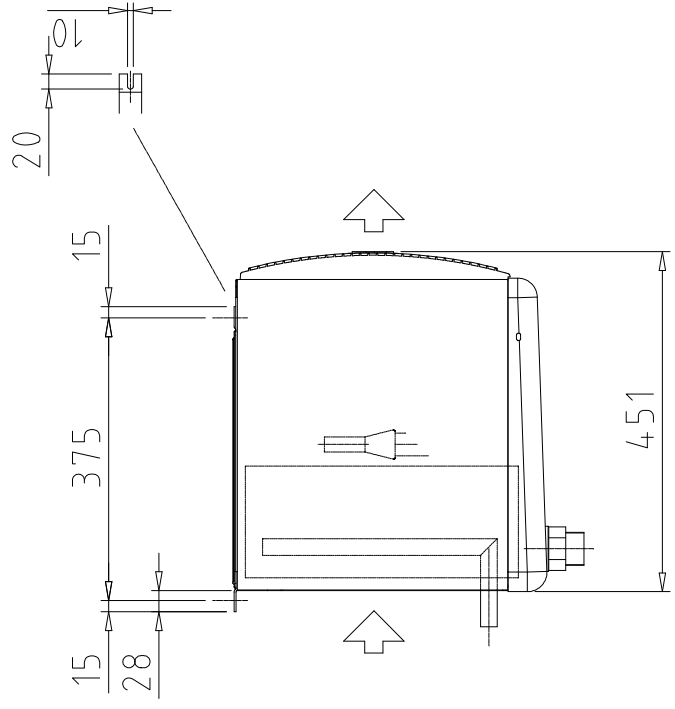
\* Обращайтесь к каталогу LU-VE S.p.A. для детальной информации Уровень шума на расстоянии 5м.. Значение может увелич. в зависимости от темп Количество наледи, внешнее статическое давление. Вес и размеры габариты относятся не ко всем исполнениям All fans are ErP 2015-compliant (Directive 2009/125/EC Energy-related products). LU-VE S.p.A. reserves the right to modify and correct at any time, with or without notice, the specifications and prices listed in the Refriger software.

LUVE S.p.A Headquarters Uboldo ITALY via caduti della Liberazione, 53

Tel +39 02 967161 Fax +39 02 96780560 mail [sales@luvegroup.com](mailto:sales@luvegroup.com) web [www.luvegroup.com](http://www.luvegroup.com)

Australia	Costa Rica	France	Hong Kong	Poland	Singapore	UAE
Austria	China	Germany	India	Russia	Spain	UK & Eire

For contact details see [www.luvegroup.com](http://www.luvegroup.com)



Date	4-03-2008
Scale	1:10

Type: F30HC 512 E 6 Code: 10054777	

Чертеж для стандартного изделия конфигурация, аксессуары не указаны.