

Дата: 12/3/2015

Вниманию:

Ссылка:

Оператор:



ИСПАРИТЕЛИ КУБИЧЕСКИЕ КОММЕРЧ.СЕРИИ

Тип: F27HC 70 E 7

Кол-во: 1

Refriger (u) 2015 Ver. 2.1.3.287 - PRICE LIST 1/2014

| | | |
|----------------------------------|------|-------|
| Темп. воздуха в камере (вход) | [°C] | 0,0 |
| Относительная влажность в камере | [%] | 85 |
| Хладагент | | R404A |
| Высота над уровнем моря | [m] | 0 |
| Внешний статический напор | [Pa] | 0 |
| DT1 испарителя | [K] | 8,0 |

Эл.подключение 230V-1PH-50Hz

| | | |
|---|---------------------|--------------|
| Реальная производительность | [W] | 4.200 |
| Расход воздуха | [m ³ /h] | 3.000,0 |
| Длина воздушной струи | [m] | 16 |
| Темп. воздуха на выходе | [°C] | -3,1 |
| Темп. кипения | [°C] | -8,0 |
| DT перегрев | [K] | 5,0 |
| Температура перед расширительным клапаном | [°C] | 30,0 |
| DT1 | [K] | 7,99 |
| DTmlg | [K] | 6,33 |
| Перепад давления жидкости | [K] | 0,5 |
| фактор RC | [%] | 75,4 |
| Энергетический класс эффективности | | D |
| Мощность двиг.вентилятора | [W] | 255 |
| Потребл.ток вентилят. | [A] | 1,8 |
| Максимальное потребление тока | [A] | 1,83 |
| Скорость вращ.вентилятора | [1/min] | 1450 |
| Уровень шума (5m) | [dB(A)] | 42 |
| Уровень звуковой мощности | [dB(A)] | 67 |
| Электрическая оттайка (230 V) | [W] | 3.080 |
| ПРОИЗВОДИТЕЛЬНОСТЬ КОМПРЕССОРА | [W] | 4.200 |
| Требуемая произв. конденсатора | [W] | 6.000 |

(2014 thresholds)

(-8,0 / 40,0 °C)

(Тип Полугерметичный)

| | | | | | |
|--------------------------------------|--------------------|-------------|-----------------------|------------|-------------------|
| Кол-во вентиляторов | [mm] | 3 x 275 | Вес | [kg] | 26 |
| Полярность | [n] | 4 | Подсоединения, вход | [n] x [mm] | 1 x 12 |
| Шаг оребрения | [mm] | 7 | Подсоединения, выход | [n] x [mm] | 1 x 28 |
| Внутренний объем | [dm ³] | 3,30 | Подсоединение дренажа | ["] | 3/4 |
| Поверхн-ть | [m ²] | 14,7 | Размеры | [mm] | 1.418 x 330 x 415 |
| Максимальное рабочее давление | [bar] | 24,0 | | | |

| | | | |
|-----------------------|--|------------------|----|
| Материал корпуса | Покрытие оцинкованной стальной пудрой RAL 9003 | Материал ламелей | Al |
| Материал водосборника | Cu | Материал труб | Cu |

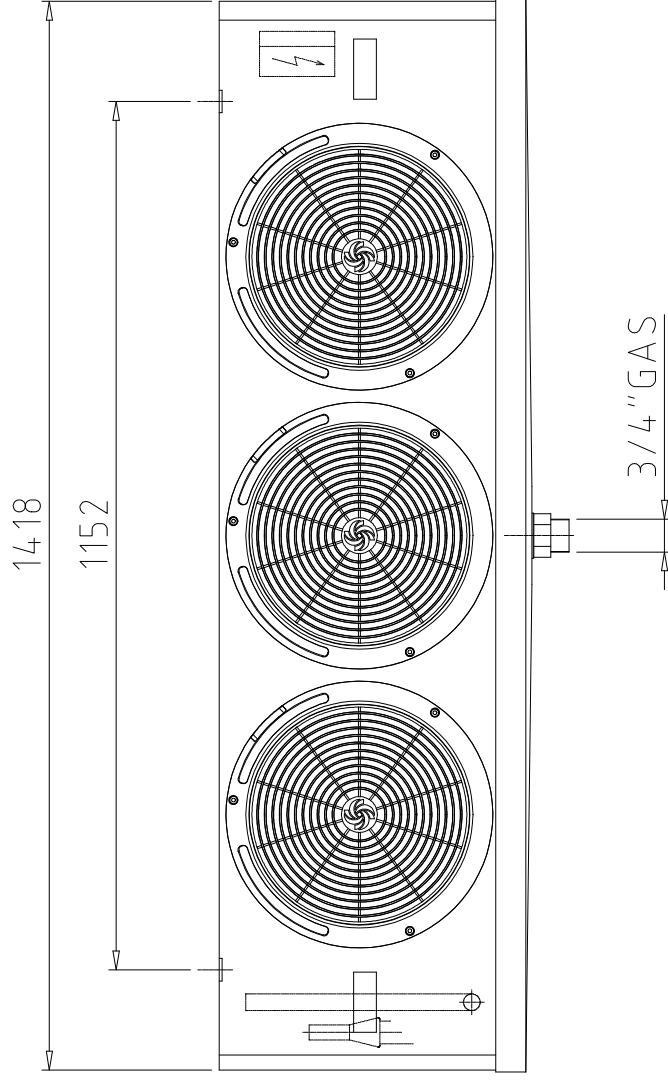
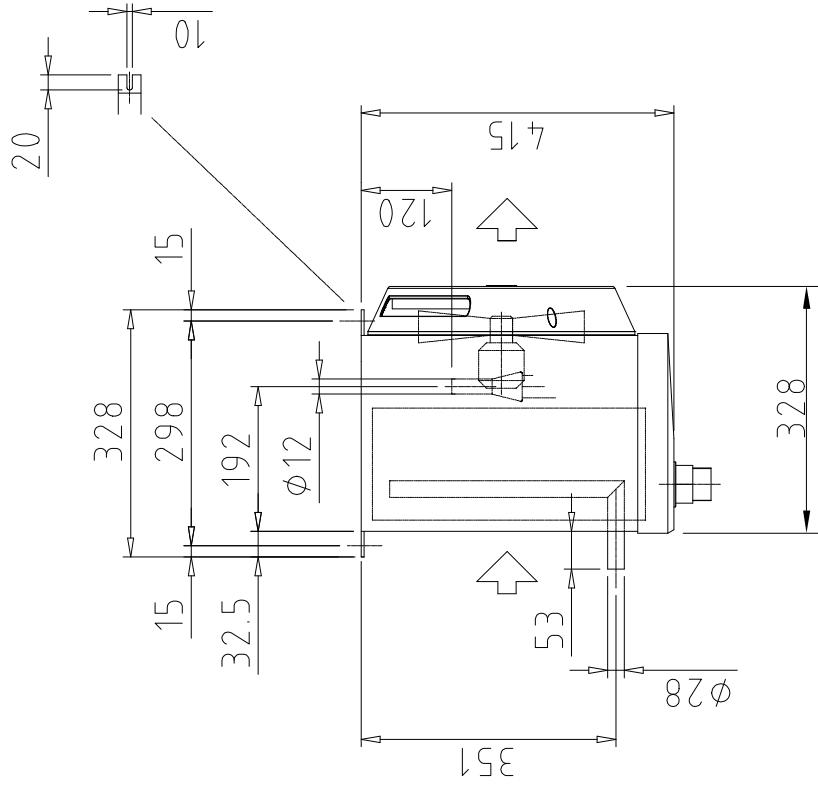
* Обратитесь к каталогу LU-VE S.p.A. для детальной информации Уровень шума на расстоянии 5м.. Значение может увелич. в зависимости от темп Количество наледи, внешнее статическое давление. Вес и размеры габариты относятся не ко всем исполнениям All fans are ErP 2015-compliant (Directive 2009/125/EC Energy-related products). LU-VE S.p.A. reserves the right to modify and correct at any time, with or without notice, the specifications and prices listed in the Refriger software.

LUVE S.p.A Headquarters Uboldo ITALY via caduti della Liberazione, 53

Tel +39 02 967161 Fax +39 02 96780560 mail sales@luvegroup.com web www.luvegroup.com

| | | | | | | |
|-----------|------------|---------|-----------|--------|-----------|-----------|
| Australia | Costa Rica | France | Hong Kong | Poland | Singapore | UAE |
| Austria | China | Germany | India | Russia | Spain | UK & Eire |

For contact details see www.luvegroup.com



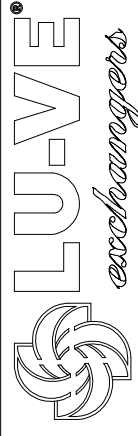
Date 2-3-2008

Scale 1:1



Type: F27HC 70 E 7

Code: 10054760



Чертеж для стандартного изделия конфигурация, аксессуары не указаны.