

Compresseur / *Compressor*
Code tension / *Voltage code* : F

THB4415Y

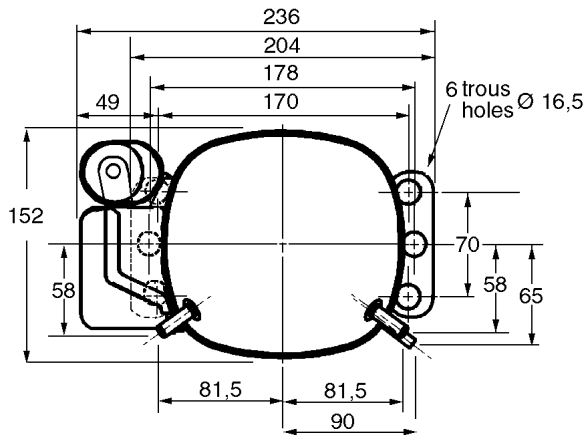
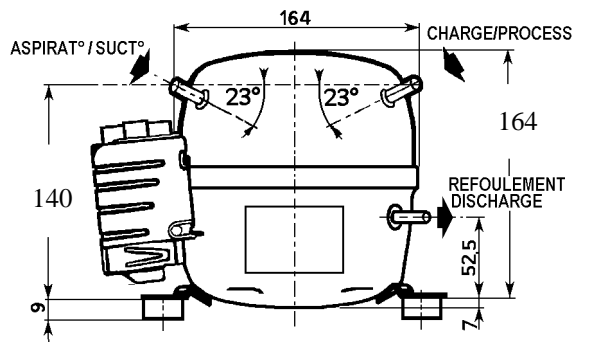
Froid commercial et industriel positif (HP)
Commercial & industrial application (HBP)

220-240V / 50Hz - 1~

R134a

N° 211GE-F - ind b

Conditions <i>Conditions</i>	fréquence <i>frequency</i>	Prod frigorifique nominale / <i>nominal refrigerating capacity</i>			Puis. sonore <i>Sound level</i>
		Watts	Kcal/h	BTU/h	
Standard	50 Hz	363	312	1238	39 dBA
Cecomaf	50 Hz	302			



Cylindrée / Displacement : 4,23 cm³
Poids net / Net weight : 6,3 Kg
Charge en huile / Oil charge : 250 cm³
Type d'huile / Oil type : P.O.E /
Détente / Expansion device : Capillaire/Détendeur
 Capillary/Exp° valve
Refroidissement / Cooling : Naturel / Natural

Résistance à 20° C / Windings resistances at 20° C

Phase princ. / *Main Winding* : 14,7 Ohms
 aux. / *Auxiliary Winding* : 27,2 Ohms

Intensité / Current

nom. / *Rated current RLA* : 1,1 A
 max. / *Max current* : 1,6 A
 dém. / *Start current LRA* : 7 A

Ap. Electrique / Electrical equipment : CSIR

Protecteur / Overload :

MRP390HZ
 Temporisation / *Time Check* : 7,5s - 14s / 5,6 A
 T° ouverture / *Opening temp.* : 120° C
 fermeture / *Closing temp.* : 61° C
 Option / *optional* : T0423

Relais Intensité / Current relay :

9660B-***-115
 enclenchement / *Pick up* : 3,5A
 déclenchement / *Drop out* : 3A
 Option / *optional* : MTRP0047

Condensateur dém. / Start capacitor : 50 µF / 260 V

Pour conduites **Æ** ext / *For tubing O.D.*

Aspiration <i>Suction</i>	Refolement <i>Discharge</i>	Charge <i>Process</i>
6,35 (1/4")	4,76 (3/16")	6,35 (1/4")



THB4415Y

Tension F - 220-240V 50Hz

R134a

N° 211GE-F Ind b

Température ambiante : 35 °C
Sous-refroidissement liquide : 8,5 K
Sortie évap./gaz aspirés : 11 K

— : Courbes à 50 Hz

Température de condensation

A: 40 °C
B: 50 °C
C: 54,5 °C
D: 60 °C

