

Compresseur / *Compressor*  
Code tension / *Voltage code* : F

# THB4413Y

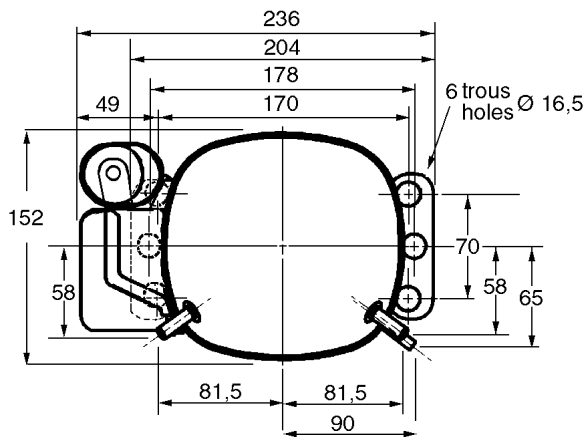
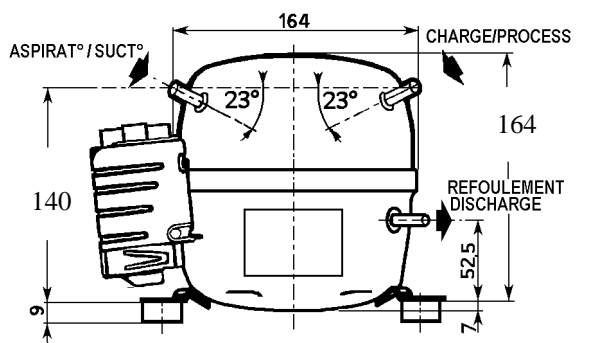
Froid commercial et industriel positif (HP)  
*Commercial & industrial application (HBP)*

220-240V / 50Hz - 1~

R134a

N° 211EE-F - ind b

Conditions <i>Conditions</i>	fréquence <i>frequency</i>	Prod frigorifique nominale / <i>nominal refrigerating capacity</i>			Puis. sonore <i>Sound level</i>
		Watts	Kcal/h	BTU/h	
Standard	50 Hz	315	271	1074	40 dBA
Cecomaf	50 Hz	262			



**Cylindrée / Displacement :** 3,58 cm<sup>3</sup>  
**Poids net / Net weight :** 6,1 Kg  
**Charge en huile / Oil charge :** 250 cm<sup>3</sup>  
**Type d'huile / Oil type :** P.O.E /  
**Détente / Expansion device :** Capillaire/Détendeur  
 Capillary/Exp° valve  
**Refroidissement / Cooling :** Naturel / Natural

**Résistance à 20° C / Windings resistances at 20° C**  
 Phase princ. / *Main Winding* : 17,7 Ohms  
 aux. / *Auxiliary Winding* : 26,4 Ohms

**Intensité / Current**  
 nom. / *Rated current RLA* : 0,95 A  
 max. / *Max current* : 1,2 A  
 dém. / *Start current LRA* : 6 A

**Ap. Electrique / Electrical equipment :** CSIR

**Protecteur / Overload :** MRP399HZ  
 Temporisation / *Time Check* : 7,5s - 14s / 5 A  
 T° ouverture / *Opening temp.* : 120° C  
 fermeture / *Closing temp.* : 61° C  
 Option / *optional* : T0595

**Relais Intensité / Current relay :** 9660B-\*\*\*-108  
 enclenchement / *Pick up* : 2,68A  
 déclenchement / *Drop out* : 2,28A  
 Option / *optional* : MTRP0013

**Condensateur dém. / Start capacitor :** 50 µF / 260 V

Pour conduites **Æ** ext / *For tubing O.D.*

Aspiration <i>Suction</i>	Refolement <i>Discharge</i>	Charge <i>Process</i>
6,35 (1/4")	4,76 (3/16")	6,35 (1/4")



# THB4413Y

Tension F - 220-240V 50Hz

R134a

N° 211EE-F Ind b

Température ambiante : 35 °C  
Sous-refroidissement liquide : 8,5 K  
Sortie évap./gaz aspirés : 11 K

— : Courbes à 50 Hz

Température de condensation

A: 40 °C  
B: 50 °C  
C: 54,5 °C  
D: 60 °C

