

Compresseur / Compressor
Code tension / Voltage code : F

THB1324Y

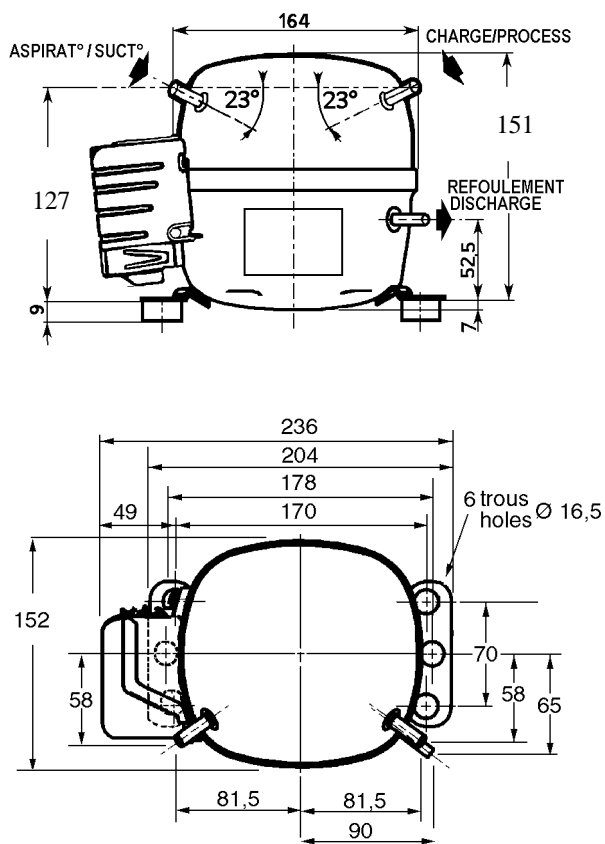
Froid domestique et froid commercial négatif (petite puissance)
Electrodomestic & small L.B.P. commercial applications

220-240V / 50Hz - 1~

R134a

N° 111CB-F - ind a

Conditions Conditions	fréquence frequency	Prod frigorifique nominale / nominal refrigerating capacity			Puis. sonore Sound level
		Watts	Kcal/h	BTU/h	
EN 12900	50 Hz	30	26	102	NF S 31-026 / ISO 3743
Cecomaf	50 Hz	42			



Cylindrée / Displacement: 2,7 cm³
 Poids net / Net weight: 5,5 Kg
 Charge en huile / Oil charge: 200 cm³
 Type d'huile / Oil type: P.O.E /
 Détente / Expansion device: Capillaire
 Capillary
 Refroidissement / Cooling: Naturel / Natural

Résistance à 20° C / Windings resistances at 20° C
 Phase princ. / Main Winding: 39,5 Ohms
 aux. / Auxiliary Winding: 25,6 Ohms

Intensité / Current
 nom. / Rated current RLA: 0,4 A
 max. / Max current: 0,6 A
 dém. / Start current LRA: 7 A

Ap. Electrique / Electrical equipment: PTCSIR

Protecteur / Overload: 4TM104MFBYY
 Temporisation / Time Check: 5s - 15s / 2,8 A
 T° ouverture / Opening temp.: 115° C
 fermeture / Closing temp.: 61° C
 Option / optional: /

Relais statique / PTC: MSDA1
 résistance à 25°C / resistance at 25°C: 12 Ohms

* EN12900: T°cond.+40°C / T°évap.-35°C / T°gas aspirés. +32°C /
 Sous refroidissement. 0K
 * EN 12900 : Cond. T° +40°C / Evap. T° -35°C / Return gas T° +32°C /
 Subcooling. 0K

Pour conduites Æ ext / For tubing O.D.

Aspiration Suction	Refolement Discharge	Charge Process
6,35 (1/4")	4,76 (3/16")	6,35 (1/4")

Les caractéristiques données dans cette fiche technique peuvent évoluer sans avis préalable, avec les améliorations que 'TECUMSEH EUROPE' entend toujours apporter à sa production.
 'TECUMSEH EUROPE', in a constant endeavour to improve its products reserves the right to change any information contained in this leaflet without prior warning.

THB1324Y	Tension F : 220V / 240V - 50 Hz - 1~	R134a	N°111CB-F	Ind a
-----------------	--------------------------------------	-------	-----------	-------

Les performances sont données dans les conditions EN 12900 :	Gaz aspirés :	32°C
	Sous refroidissement:	0°K
The performance data are in EN 12900 conditions :	Return gas :	32°C
	Subcooling :	0°K

50 Hz R134a								
4 T condensation	5 T évaporation	(°C)	-35	-30	-25	-20	-15	-10
30	1 P frigorifique	(W)	39	53	71	94	121	154
	2 P absorbée	(W)	48	52	57	62	67	73
	3 I absorbée	(A)	0,39	0,4	0,41	0,43	0,44	0,46
40	1 P frigorifique	(W)	30	42	58	78	102	131
	2 P absorbée	(W)	47	52	58	64	71	78
	3 I absorbée	(A)	0,39	0,4	0,42	0,44	0,46	0,48
50	1 P frigorifique	(W)	22	33	47	64	85	111
	2 P absorbée	(W)	46	52	59	66	75	84
	3 I absorbée	(A)	0,39	0,41	0,43	0,45	0,47	0,5
60	1 P frigorifique	(W)		25	38	53	71	94
	2 P absorbée	(W)		53	61	70	80	91
	3 I absorbée	(A)		0,4	0,43	0,45	0,48	0,52
1 = refrigerating capacity 2 = watt input 3 = current 4 = condensing temperature 5 = evaporating temperature								

Nota : Les caractéristiques données dans cette fiche technique peuvent évoluer sans avis préalable, avec les améliorations que "TECUMSEH EUROPE" entend toujours apporter à sa production.

Note : "TECUMSEH EUROPE", in a constant endeavour to improve its products reserves the right to change any information contained in this leaflet without prior warning.