

Compresseur / Compressor

Code tension / Voltage code : T

TAJ9510Z

Froid commercial et industriel positif (MHP)
Commercial & industrial applications (MHBP)

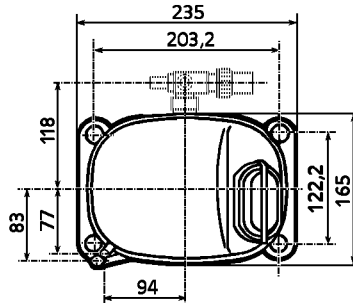
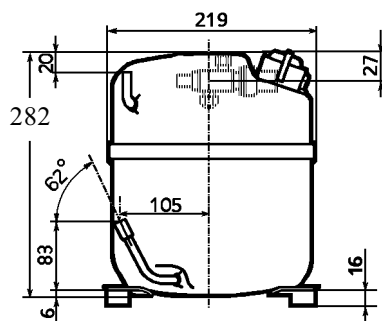
400-440V / 50-60Hz - 3~

R404A



N° 224EU-T - ind d

Conditions <i>Conditions</i>	fréquence <i>frequency</i>	Prod frigorifique nominale / <i>nominal refrigerating capacity</i>			Puis. sonore <i>Sound level</i>
		Watts	Kcal/h	BTU/h	
EN 12900	50 Hz	1460	1256	4979	ISO 3745 / ISO 3743-1
EN 12900	60 Hz	1745	1501	5950	
Cecomaf	50 Hz	2269			65 dBA
Cecomaf	60 Hz	2703			



Cylindrée / *Displacement* : 18.3 cm³
 Poids net / *Net weight* : 21 Kg
 Charge en huile / *Oil charge* : 887 cm³
 Type d'huile / *Oil type* : P.O.E /
 Détente / *Expansion device* : Capillaire/Détendeur
Capillary/Exp° valve
 Refroidissement / *Cooling* : Ventilé / *Forced*

Résistance à 20° C / *Windings resistances at 20° C*
 Phases 1,2,3. / *Phase Nr 1,2,3* : 15.3 Ohms

Intensité / *Current*
 nom. / *Rated current RLA* : 2.1 / 2.2 A
 max. / *Max current* : 3 / 3 A
 dém. / *Start current LRA* : 13 / 15 A

Ap. Electrique / *Electrical equipment* : TRI

Protecteur / *Overload* : Interne / *Internal*

2 Protecteurs Ext. / *Ext. Protectors* : MRA38120
 Temporisation / *Time check* : 7.5s - 14s / 8.5 A
 T° ouverture / *Opening temp.* : 105° C
 fermeture / *Closing temp.* : 52° C
 Option / *optional* : T0795

* EN 12900: T°cond.+45°C / T°évap. -10°C / T°gas aspirés. +20°C /
 Sous refroidissement. 0K
 * EN 12900 : Cond. T° +45°C / Evap. T° -10°C / Return gas T° +20°C /
 Subcooling. 0K

Pour conduites Ø ext / *For tubing O.D.*

Aspiration <i>Suction</i>	Refoulement <i>Discharge</i>	Charge <i>Process</i>
15.9 (5/8")	7.9 (5/16")	6.35 (1/4")

Les caractéristiques données dans cette fiche technique peuvent évoluer sans avis préalable, avec les améliorations que 'TECUMSEH EUROPE' entend toujours apporter à sa production.
 'TECUMSEH EUROPE', in a constant endeavour to improve its products reserves the right to change any information contained in this leaflet without prior warning.



TAJ9510Z	Tension T : 400V 3~ 50Hz / 440V 3~ 60 Hz	R404A	N°224EU-T	Ind d
-----------------	---	--------------	------------------	--------------

Les performances sont données dans les **conditions EN 12900** :
Elles sont certifiées uniquement en 50 Hz

Gaz aspirés : 20°C
Sous refroidissement: 0°K

The performance data are in **EN 12900 conditions** :
They are only certified in 50 Hz

Return gas : 20°C
Subcooling : 0°K

50 Hz R404A

4 T condensation	5 T évaporation	(°C)	-25	-20	-15	-10	-5	0	5	10	15
30	1 P frigorifique	(W)	978	1246	1562	1935	2371	2876	3458	4125	4882
	2 P absorbée	(W)	588	651	709	761	807	848	882	911	933
	3 I absorbée	(A)	1.43	1.5	1.55	1.61	1.66	1.7	1.74	1.77	1.81
40	1 P frigorifique	(W)	780	1023	1300	1620	1989	2415	2903	3462	4098
	2 P absorbée	(W)	605	688	765	836	900	958	1010	1055	1094
	3 I absorbée	(A)	1.42	1.51	1.6	1.69	1.77	1.85	1.93	2	2.06
50	1 P frigorifique	(W)		791	1030	1298	1602	1947	2343	2795	3310
	2 P absorbée	(W)		703	803	895	981	1061	1133	1198	1257
	3 I absorbée	(A)		1.51	1.64	1.76	1.88	1.99	2.1	2.2	2.3
60	1 P frigorifique	(W)			749	966	1205	1472	1775	2121	2517
	2 P absorbée	(W)			814	933	1044	1148	1245	1335	1417
	3 I absorbée	(A)			1.66	1.81	1.97	2.11	2.26	2.39	2.53

60 Hz R404A

4 T condensation	5 T évaporation	(°C)	-25	-20	-15	-10	-5	0	5	10	15
30	1 P frigorifique	(W)	1145	1490	1879	2322	2827	3404	4061	4808	5653
	2 P absorbée	(W)	721	809	890	966	1039	1110	1182	1255	1332
	3 I absorbée	(A)	1.38	1.48	1.58	1.67	1.76	1.84	1.93	2	2.08
40	1 P frigorifique	(W)	872	1196	1549	1941	2380	2875	3436	4071	4789
	2 P absorbée	(W)	727	840	945	1042	1134	1221	1307	1391	1477
	3 I absorbée	(A)	1.36	1.5	1.63	1.76	1.88	2	2.12	2.23	2.34
50	1 P frigorifique	(W)		895	1209	1546	1915	2325	2786	3305	3893
	2 P absorbée	(W)		841	978	1105	1223	1335	1442	1546	1648
	3 I absorbée	(A)		1.49	1.66	1.82	1.98	2.14	2.29	2.44	2.58
60	1 P frigorifique	(W)			867	1145	1441	1762	2119	2519	2972
	2 P absorbée	(W)			974	1138	1292	1436	1573	1705	1832
	3 I absorbée	(A)			1.67	1.87	2.06	2.25	2.44	2.63	2.81

1 = refrigerating capacity 2 = watt input 3 = current 4 = condensing temperature 5 = evaporating temperature

Nota : Les caractéristiques données dans cette fiche technique peuvent évoluer sans avis préalable, avec les améliorations que "TECUMSEH EUROPE" entend toujours apporter à sa production.

Note : "TECUMSEH EUROPE", in a constant endeavour to improve its products reserves the right to change any information contained in this leaflet without prior warning.