

Compresseur / *Compressor*
Code tension / *Voltage code* : T

TAJ9480T

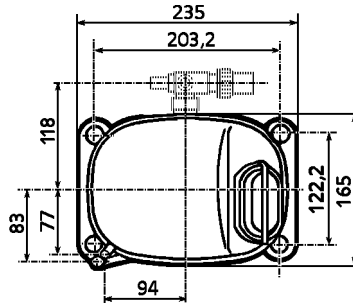
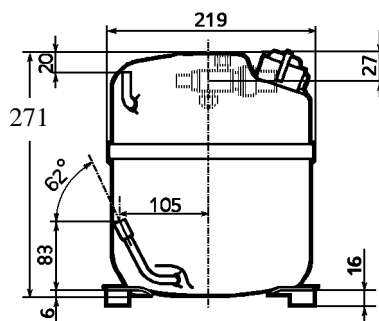
Froid commercial et industriel positif (MHP)
Commercial & industrial applications (MHBP)

400-440V / 50-60Hz - 3~

R22

N° 234CU-T - ind e

Conditions <i>Conditions</i>	fréquence <i>frequency</i>	Prod frigorifique nominale / <i>nominal refrigerating capacity</i>			Puis. sonore <i>Sound level</i>
		Watts	Kcal/h	BTU/h	
Standard	50 Hz	2102	1808	7168	ISO 3745 / ISO 3743-1 61 dBA
Standard	60 Hz	2472	2126	8430	
Cecomaf	50 Hz	1870			
Cecomaf	60 Hz	2203			



Cylindrée / *Displacement* : 15.2 cm³
 Poids net / *Net weight* : 21 Kg
 Charge en huile / *Oil charge* : 887 cm³
 Type d'huile / *Oil type* : Minérale / *Mineral*
 Détente / *Expansion device* : Capillaire/Détendeur
Capillary/Exp° valve
 Refroidissement / *Cooling* : Ventilé / *Forced*

Résistance à 20° C / *Windings resistances at 20° C*
 Phases 1,2,3. / *Phase Nr 1,2,3* : 16.8 Ohms

Intensité / *Current*
 nom. / *Rated current RLA* : 1.7 / 1.8 A
 max. / *Max current* : 2.8 / 2.9 A
 dém. / *Start current LRA* : 13 / 13 A

Ap. Electrique / *Electrical equipment* : TRI

Protecteur / *Overload* : Interne / *Internal*

2 Protecteurs Ext. / *Ext. Protectors* : MSP61AMK
 Temporisation / *Time check* : 7.5s - 14s / 7.8 A
 T° ouverture / *Opening temp.* : 105° C
 fermeture / *Closing temp.* : 61° C
 Option / *optional* : T0318

Pour conduites Ø ext / *For tubing O.D.*

Aspiration <i>Suction</i>	Refoulement <i>Discharge</i>	Charge <i>Process</i>
12.7 (1/2")	7.9 (5/16")	6.35 (1/4")

Les caractéristiques données dans cette fiche technique peuvent évoluer sans avis préalable, avec les améliorations que 'TECUMSEH EUROPE' entend toujours apporter à sa production.
 'TECUMSEH EUROPE', in a constant endeavour to improve its products reserves the right to change any information contained in this leaflet without prior warning.



L'UNITE
HERMETIQUE



Tecumseh

