

Compresseur / Compressor
Code tension / Voltage code : T

TAJ4511Y

Froid commercial et industriel positif (HP)
Commercial & industrial application (HBP)

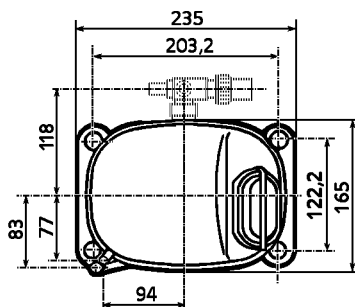
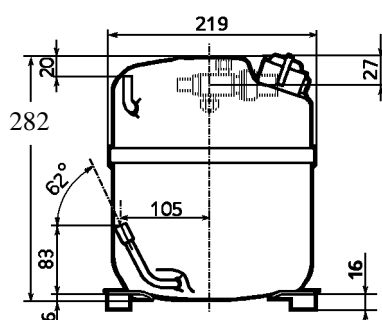
400-440V / 50-60Hz - 3~

R134a



N° 214QU-T - ind c

Conditions <i>Conditions</i>	fréquence <i>frequency</i>	Prod frigorifique nominale / <i>nominal refrigerating capacity</i>			Puis. sonore <i>Sound level</i>
		Watts	Kcal/h	BTU/h	
EN 12900	50 Hz	2699	2321	9204	ISO 3745 / ISO 3743-1
EN 12900	60 Hz	3110	2675	10605	
Cecomaf	50 Hz	2600			62 dBA
Cecomaf	60 Hz	3021			



Cylindrée / *Displacement* : 32.7 cm³
 Poids net / *Net weight* : 21 Kg
 Charge en huile / *Oil charge* : 887 cm³
 Type d'huile / *Oil type* : P.O.E /
 Détente / *Expansion device* : Capillaire/Détendeur
Capillary/Exp° valve
 Refroidissement / *Cooling* : Ventilé / *Forced*
Ventilated

Résistance à 20° C / *Windings resistances at 20° C*
 Phases 1,2,3. / *Phase Nr 1,2,3* : 15.3 Ohms

Intensité / *Current*
 nom. / *Rated current RLA* : 2.1 / 2.3 A
 max. / *Max current* : 3.4 / 3.4 A
 dém. / *Start current LRA* : 13 / 15 A

Ap. Electrique / *Electrical equipment* : TRI

Protecteur / *Overload*: Interne / *Internal*

2 Protecteurs Ext. / *Ext. Protectors* : MRT58AMN
 Temporisation / *Time check* : 7.5s - 14s / 9.5 A
 T° ouverture / *Opening temp.*: 120° C
 fermeture / *Closing temp.* : 69° C
 Option / *optional* : T0432

Pour conduites Æ ext / *For tubing O.D.*

Aspiration <i>Suction</i>	Refoulement <i>Discharge</i>	Charge <i>Process</i>
15.9 (5/8")	7.9 (5/16")	6.35 (1/4")

Les caractéristiques données dans cette fiche technique peuvent évoluer sans avis préalable, avec les améliorations que 'TECUMSEH EUROPE' entend toujours apporter à sa production.
 'TECUMSEH EUROPE', in a constant endeavour to improve its products reserves the right to change any information contained in this leaflet without prior warning.



TAJ4511Y	Tension T : 400V 3~ 50Hz / 440V 3~ 60 Hz	R134a	N°214QU-T	Ind c
-----------------	---	--------------	------------------	--------------

Les performances sont données dans les **conditions EN 12900** :
Elles sont certifiées uniquement en 50 Hz

Gaz aspirés : 20°C
Sous refroidissement : 0°K

The performance data are in **EN 12900 conditions** :
They are only certified in 50 Hz

Return gas : 20°C
Subcooling : 0°K

50 Hz R134a

4 T condensation	5 T évaporation	(°C)	-25	-20	-15	-10	-5	0	5	10	15
30	1 P frigorifique	(W)	779	1090	1454	1882	2381	2963	3635	4408	5290
	2 P absorbée	(W)	478	548	615	680	743	808	874	945	1020
	3 I absorbée	(A)	1.33	1.4	1.47	1.55	1.62	1.7	1.78	1.86	1.94
40	1 P frigorifique	(W)		892	1227	1614	2063	2584	3184	3875	4664
	2 P absorbée	(W)		571	657	739	819	899	979	1062	1149
	3 I absorbée	(A)		1.39	1.5	1.6	1.71	1.82	1.93	2.04	2.15
50	1 P frigorifique	(W)			992	1332	1724	2177	2699	3301	3991
	2 P absorbée	(W)			681	785	887	986	1085	1185	1288
	3 I absorbée	(A)			1.51	1.65	1.79	1.93	2.07	2.21	2.36
60	1 P frigorifique	(W)				1057	1385	1763	2201	2707	3292
	2 P absorbée	(W)				814	941	1064	1187	1309	1432
	3 I absorbée	(A)				1.69	1.86	2.03	2.2	2.38	2.55

60 Hz R134a

4 T condensation	5 T évaporation	(°C)	-25	-20	-15	-10	-5	0	5	10	15
30	1 P frigorifique	(W)	857	1240	1676	2175	2746	3397	4138	4979	5927
	2 P absorbée	(W)	536	649	746	835	921	1011	1111	1228	1368
	3 I absorbée	(A)	1.24	1.34	1.44	1.54	1.65	1.77	1.89	2.01	2.14
40	1 P frigorifique	(W)		988	1406	1870	2389	2972	3628	4367	5196
	2 P absorbée	(W)		648	783	902	1011	1116	1224	1341	1474
	3 I absorbée	(A)		1.34	1.47	1.61	1.75	1.9	2.05	2.21	2.37
50	1 P frigorifique	(W)			1104	1539	2013	2533	3110	3753	4470
	2 P absorbée	(W)			778	940	1084	1217	1346	1477	1616
	3 I absorbée	(A)			1.48	1.65	1.82	2	2.19	2.38	2.57
60	1 P frigorifique	(W)				1179	1613	2078	2582	3135	3745
	2 P absorbée	(W)				936	1128	1302	1465	1621	1779
	3 I absorbée	(A)				1.66	1.87	2.08	2.3	2.52	2.75

1 = refrigerating capacity 2 = watt input 3 = current 4 = condensing temperature 5 = evaporating temperature

Nota : Les caractéristiques données dans cette fiche technique peuvent évoluer sans avis préalable, avec les améliorations que "TECUMSEH EUROPE" entend toujours apporter à sa production.

Note : "TECUMSEH EUROPE", in a constant endeavour to improve its products reserves the right to change any information contained in this leaflet without prior warning.