

Compresseur / Compressor
Code tension / Voltage code : T

TAJ4492Y

Froid commercial et industriel positif (HP)
Commercial & industrial application (HBP)

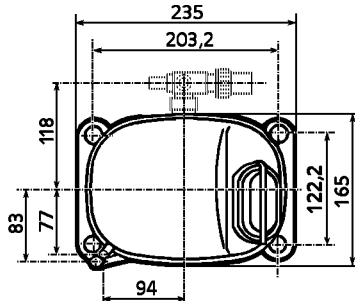
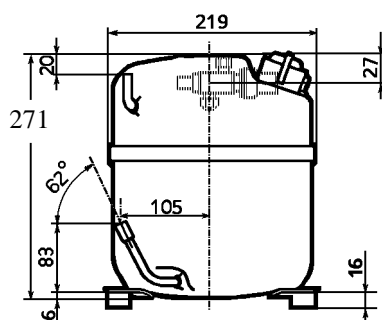
400-440V / 50-60Hz - 3~

R134a



N° 214LU-T - ind d

Conditions <i>Conditions</i>	fréquence <i>frequency</i>	Prod frigorifique nominale / <i>nominal refrigerating capacity</i>			Puis. sonore <i>Sound level</i>
		Watts	Kcal/h	BTU/h	
Standard	50 Hz	2140	1840	7297	ISO 3745 / ISO 3743-1
Standard	60 Hz	2451	2108	8358	
Cecomaf	50 Hz	2061			59 dBA
Cecomaf	60 Hz	2354			



Cylindrée / *Displacement* : 25.9 cm³
 Poids net / *Net weight* : 21 Kg
 Charge en huile / *Oil charge* : 887 cm³
 Type d'huile / *Oil type* : P.O.E /
 Détente / *Expansion device* : Capillaire/Détendeur
Capillary/Exp° valve
 Refroidissement / *Cooling* : Ventilé / *Forced*

Résistance à 20° C / *Windings resistances at 20° C*
 Phases 1,2,3. / *Phase Nr 1,2,3* : 16.8 Ohms

Intensité / *Current*
 nom. / *Rated current RLA* : 1.7 / 1.7 A
 max. / *Max current* : 2.8 / 2.8 A
 dém. / *Start current LRA* : 12.6 / 12.8 A

Ap. Electrique / *Electrical equipment* : TRI

Protecteur / *Overload*: Interne / *Internal*

2 Protecteurs Ext. / *Ext. Protectors* : MRA38120
 Temporisation / *Time check* : 7.5s - 14s / 8.5 A
 T° ouverture / *Opening temp.*: 105° C
 fermeture / *Closing temp.* : 52° C
 Option / *optional* : T0795

Pour conduites Æ ext / *For tubing O.D.*

Aspiration <i>Suction</i>	Refoulement <i>Discharge</i>	Charge <i>Process</i>
12.7 (1/2")	7.9 (5/16")	6.35 (1/4")

Les caractéristiques données dans cette fiche technique peuvent évoluer sans avis préalable, avec les améliorations que 'TECUMSEH EUROPE' entend toujours apporter à sa production.
 'TECUMSEH EUROPE', in a constant endeavour to improve its products reserves the right to change any information contained in this leaflet without prior warning.



TAJ4492Y	Tension T : 400V 3~ 50Hz / 440V 3~ 60 Hz	R134a	N°214LU-T	Ind d
-----------------	---	--------------	------------------	--------------

Les performances sont données dans les **conditions EN 12900** :
Elles sont certifiées uniquement en 50 Hz

Gaz aspirés : 20°C
Sous refroidissement : 0°K

The performance data are in **EN 12900 conditions** :
They are only certified in 50 Hz

Return gas : 20°C
Subcooling : 0°K

50 Hz R134a

4 T condensation	5 T évaporation	(°C)	-25	-20	-15	-10	-5	0	5	10	15
30	1 P frigorifique	(W)	529	794	1097	1446	1848	2312	2844	3453	4146
	2 P absorbée	(W)	334	390	439	481	519	553	585	614	643
	3 I absorbée	(A)	1.22	1.27	1.32	1.37	1.41	1.45	1.48	1.51	1.54
40	1 P frigorifique	(W)		615	904	1231	1603	2028	2514	3069	3700
	2 P absorbée	(W)		396	463	523	576	624	668	709	748
	3 I absorbée	(A)		1.26	1.34	1.41	1.48	1.55	1.61	1.67	1.72
50	1 P frigorifique	(W)			696	993	1327	1707	2140	2633	3195
	2 P absorbée	(W)			467	548	620	686	746	802	855
	3 I absorbée	(A)			1.33	1.43	1.53	1.62	1.71	1.79	1.87
60	1 P frigorifique	(W)				754	1044	1371	1743	2168	2653
	2 P absorbée	(W)				552	647	734	814	889	959
	3 I absorbée	(A)				1.42	1.55	1.67	1.78	1.89	2

60 Hz R134a

4 T condensation	5 T évaporation	(°C)	-25	-20	-15	-10	-5	0	5	10	15
30	1 P frigorifique	(W)	644	955	1307	1710	2173	2705	3317	4016	4814
	2 P absorbée	(W)	429	510	581	644	703	759	818	881	951
	3 I absorbée	(A)	1.13	1.21	1.29	1.36	1.43	1.49	1.55	1.61	1.67
40	1 P frigorifique	(W)		711	1050	1428	1857	2344	2900	3534	4256
	2 P absorbée	(W)		500	599	688	768	843	916	990	1068
	3 I absorbée	(A)		1.15	1.26	1.37	1.47	1.57	1.66	1.76	1.85
50	1 P frigorifique	(W)			769	1121	1513	1953	2451	3017	3659
	2 P absorbée	(W)			580	701	811	912	1007	1100	1193
	3 I absorbée	(A)			1.22	1.36	1.49	1.63	1.76	1.88	2
60	1 P frigorifique	(W)				805	1157	1547	1985	2480	3041
	2 P absorbée	(W)				675	821	956	1081	1201	1317
	3 I absorbée	(A)				1.33	1.5	1.66	1.83	1.99	2.14

1 = refrigerating capacity 2 = watt input 3 = current 4 = condensing temperature 5 = evaporating temperature

Nota : Les caractéristiques données dans cette fiche technique peuvent évoluer sans avis préalable, avec les améliorations que "TECUMSEH EUROPE" entend toujours apporter à sa production.

Note : "TECUMSEH EUROPE", in a constant endeavour to improve its products reserves the right to change any information contained in this leaflet without prior warning.