

Compresseur / Compressor
Code tension / Voltage code : F

RK5513W

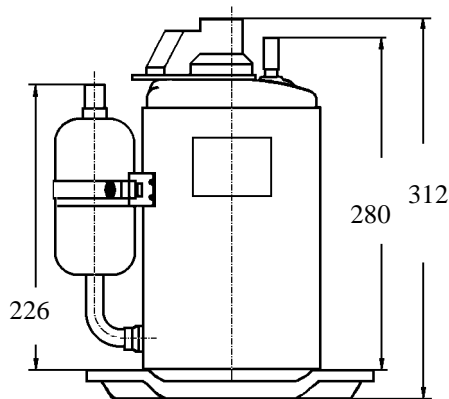
Conditionnement d'air
Air conditioning (A.C.)

220-240V / 50Hz - 1~

R407C/R22

N° 393MG-F - ind a

Conditions <i>Conditions</i>	fréquence <i>frequency</i>	Prod frigorifique nominale / <i>nominal refrigerating capacity</i>			Puis. sonore <i>Sound level</i>
		Watts	Kcal/h	BTU/h	
Standard	50 Hz	2674	2300	9118	ISO 3745 / ISO 3743-1
Cecomaf	50 Hz	2620			



Cylindrée / *Displacement*: 18.1 cm³
 Poids net / *Net weight*: 12.9 Kg
 Charge en huile / *Oil charge*: 430 cm³
 Type d'huile / *Oil type*: P.V.E. /
 Détente / *Expansion device*: Capillaire
Capillary
 Refroidissement / *Cooling*: Ventilé / *Forced*

Résistance à 20° C / *Windings resistances at 20° C*
 Phase princ. / *Main Winding*: 2.69 Ohms
 aux. / *Auxiliary Winding*: 5.15 Ohms

Intensité / *Current*
 nom. / *Rated current RLA*: 4.5 A
 max. / *Max current*: 7.5 A
 dém. / *Start current LRA*: 23 A

Ap. Electrique / *Electrical equipment*: PTCSR,CSR,PSC

Protecteur / *Overload*: MRA38135
 Temporisation / *Time check*: 2.8s - 5.2s / 26 A
 T° ouverture / *Opening temp.*: 140° C
 fermeture / *Closing temp.*: 69° C
 Option / *optional*: T0614

Relais potentiel / *Potential relay*: RVA2C**
 enclenchement / *Pick up*: 140/153V
 déclenchement / *Drop out*: 40/90V
 Option / *optional*: 3ARR3*3AL*

Condensateur dém. / *Start capacitor*: 21 µF / 330 V
 Condensateur Perm. / *Run capacitor*: 25 µF / 400 V

Pour conduites Ø ext / *For tubing O.D.*

Aspiration <i>Suction</i>	Refoulement <i>Discharge</i>	Charge <i>Process</i>
12.7 (1/2")	7.9 (5/16")	/

Les caractéristiques données dans cette fiche technique peuvent évoluer sans avis préalable, avec les améliorations que 'TECUMSEH EUROPE' entend toujours apporter à sa production.
 'TECUMSEH EUROPE', in a constant endeavour to improve its products reserves the right to change any information contained in this leaflet without prior warning.

RK5513W	Tension F : 220 - 240V 1~ 50 Hz	R407C / R22	N°393MG-F	Ind a
----------------	---------------------------------	-------------	-----------	-------

Les performances sont données dans les conditions Standard TE :	Surchauffe :	11°K
	Sous refroidissement :	0°K
The performance data are in Standard TE conditions :	Superheat :	11°K
	Subcooling :	0°K

50 Hz R407C											
4 T condensation	5 T évaporation	(°C)	-25	-20	-15	-10	-5	0	5	10	15
35	1 P frigorifique	(W)		1279	1467	1742	2104	2554	3091	3715	4426
	2 P absorbée	(W)		537	588	630	664	688	703	710	708
	3 I absorbée	(A)		2.4	2.66	2.86	3.01	3.11	3.14	3.13	3.06
45	1 P frigorifique	(W)			1279	1558	1912	2339	2840	3414	4062
	2 P absorbée	(W)			677	725	766	799	825	844	855
	3 I absorbée	(A)			3.03	3.25	3.44	3.58	3.68	3.74	3.76
55	1 P frigorifique	(W)					1619	1997	2436	2935	3494
	2 P absorbée	(W)					873	919	960	995	1024
	3 I absorbée	(A)					3.9	4.1	4.27	4.41	4.52
65	1 P frigorifique	(W)							1881	2278	2722
	2 P absorbée	(W)							1108	1164	1216
	3 I absorbée	(A)							4.9	5.13	5.33

1 = refrigerating capacity 2 = watt input 3 = current 4 = condensing temperature 5 = evaporating temperature

Nota : Les caractéristiques données dans cette fiche technique peuvent évoluer sans avis préalable, avec les améliorations que "TECUMSEH EUROPE" entend toujours apporter à sa production.

Note : "TECUMSEH EUROPE", in a constant endeavour to improve its products reserves the right to change any information contained in this leaflet without prior warning.