

Compresseur / Compressor
Code tension / Voltage code : F

RK5512Y

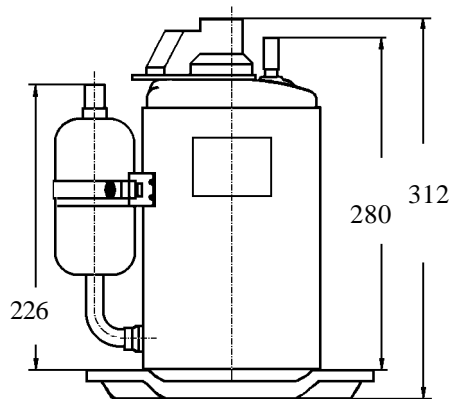
Conditionnement d'air
Air conditioning (A.C.)

220-240V / 50Hz - 1~

R134a

N° 313SH-F - ind d

Conditions <i>Conditions</i>	fréquence <i>frequency</i>	Prod frigorifique nominale / <i>nominal refrigerating capacity</i>			Puis. sonore <i>Sound level</i>
		Watts	Kcal/h	BTU/h	
Standard	50 Hz	2644	2274	9016	ISO 3745 / ISO 3743-1
Cecomaf	50 Hz	2368			67 dBA



Cylindrée / *Displacement* : 24.4 cm³
 Poids net / *Net weight* : 13.5 Kg
 Charge en huile / *Oil charge* : 444 cm³
 Type d'huile / *Oil type* : P.V.E. /
 Détente / *Expansion device* : Capillaire
Capillary
 Refroidissement / *Cooling* : Ventilé / *Forced*

Résistance à 20° C / *Windings resistances at 20° C*
 Phase princ. / *Main Winding* : 2.6 Ohms
 aux. / *Auxiliary Winding* : 4.3 Ohms

Intensité / *Current*
 nom. / *Rated current RLA* : 4 A
 max. / *Max current* : 6 A
 dém. / *Start current LRA* : 24 A

Ap. Electrique / *Electrical equipment* : CSR,PSC

Protecteur / *Overload* : MST20ALZ
 Temporisation / *Time check* : 2.8s - 5.2s / 22.5 A
 T° ouverture / *Opening temp.* : 120° C
 fermeture / *Closing temp.* : 61° C
 Option / *optional* : T0615

Relais potentiel / *Potential relay* : RVA2C**
 enclenchement / *Pick up* : 140/153V
 déclenchement / *Drop out* : 40/90V
 Option / *optional* : 3ARR3*3AL*

Condensateur dém. / *Start capacitor* : 21 µF / 330 V
 Condensateur Perm. / *Run capacitor* : 25 µF / 400 V

Pour conduites Æ ext / *For tubing O.D.*

Aspiration
Suction

15.9 (5/8")

Refoulement
Discharge

7.9 (5/16")

Charge
Process

/

Les caractéristiques données dans cette fiche technique peuvent évoluer sans avis préalable, avec les améliorations que 'TECUMSEH EUROPE' entend toujours apporter à sa production.
 'TECUMSEH EUROPE', in a constant endeavour to improve its products reserves the right to change any information contained in this leaflet without prior warning.

RK5512Y	Tension F : 220 - 240V 1~ 50 Hz	R134a	N°313SH-F	Ind d
----------------	--	--------------	------------------	--------------

Les performances sont données dans les conditions Standard TE :	Surchauffe :	11°K
	Sous refroidissement:	8.3°K
The performance data are in Standard TE conditions :	Superheat :	11°K
	Subcooling :	8.3°K

50 Hz R134a											
4 T condensation	5 T évaporation	(°C)	-25	-20	-15	-10	-5	0	5	10	15
45	1 P frigorifique	(W)			1339	1605	1952	2381	2891	3482	4154
	2 P absorbée	(W)			670	701	729	755	776	795	811
	3 I absorbée	(A)			3.1	3.25	3.39	3.52	3.64	3.75	3.85
55	1 P frigorifique	(W)					1582	1959	2402	2913	3491
	2 P absorbée	(W)					762	804	843	880	915
	3 I absorbée	(A)					3.48	3.66	3.84	4.02	4.19
60	1 P frigorifique	(W)						1746	2154	2621	3149
	2 P absorbée	(W)						828	875	922	967
	3 I absorbée	(A)						3.73	3.94	4.15	4.36
65	1 P frigorifique	(W)							1861	2284	2759
	2 P absorbée	(W)							908	963	1018
	3 I absorbée	(A)							4.03	4.28	4.54
1 = refrigerating capacity 2 = watt input 3 = current 4 = condensing temperature 5 = evaporating temperature											

Nota : Les caractéristiques données dans cette fiche technique peuvent évoluer sans avis préalable, avec les améliorations que "TECUMSEH EUROPE" entend toujours apporter à sa production.

Note : "TECUMSEH EUROPE", in a constant endeavour to improve its products reserves the right to change any information contained in this leaflet without prior warning.