

Compresseur / Compressor
Code tension / Voltage code : F

HGA5512C

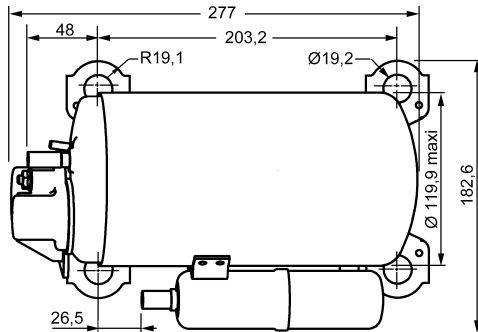
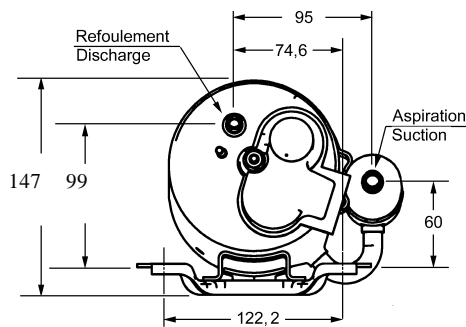
Conditionnement d'air
Air conditioning (A.C.)

220-240V / 50Hz - 1~

R407C

N° 344WH-F - ind a

Conditions <i>Conditions</i>	fréquence <i>frequency</i>	Prod frigorifique nominale / <i>nominal refrigerating capacity</i>			Puis. sonore <i>Sound level</i>
		Watts	Kcal/h	BTU/h	
Standard	50 Hz	2348*	2019*	8007*	63 dBA
Cecomaf	50 Hz	2270			



Cylindrée / *Displacement* : 16,12 cm³
Poids net / *Net weight* : 11,6 Kg
Charge en huile / *Oil charge* : 290 cm³
Type d'huile / *Oil type* : Alkylbenzène /
Détente / *Expansion device* : Capillaire
Capillary
Refroidissement / *Cooling* : Ventilé / *Forced*

Résistance à 20° C / *Windings resistances at 20° C*
Phase princ. / *Main Winding* : 4 Ohms
aux. / *Auxiliary Winding* : 10 Ohms

Intensité / *Current*
nom. / *Rated current RLA* : 4 A
max. / *Max current* : 7 A
dém. / *Start current LRA* : 18,9 A

Ap. Electrique / *Electrical equipment* : PSC,CSR

Protecteur / *Overload* : T0723
Temporisation / *Time check* : 7,5s - 14s / 14 A
T° ouverture / *Opening temp.* : 125° C
fermeture / *Closing temp.* : 61° C
Option / *optional* : MRA3736

Relais potentiel / *Potential relay* : RVA3D**
enclenchement / *Pick up* : 150/163V
déclenchement / *Drop out* : 40/90V
Option / *optional* : /

Condensateur dém. / *Start capacitor* : 21 µF / 330 V
Condensateur Perm. / *Run capacitor* : 20 µF / 400 V

* **Conditions d'annonces :**

Evaporat° et Condensat° données au Point de Rosée.
T° amb. 35°C / T° Cond. +54,5°C / Surch. 11K / Sousref. 0.

* **Rating Conditions :**

Evap. & Cond. at Dew Point.
Amb. T° 35°C / Cond T° +54,5°C / Superheat 11K / Subcooling 0.

Pour conduites \overline{AE} ext / For tubing O.D.

Aspiration <i>Suction</i>	Refolement <i>Discharge</i>	Charge <i>Process</i>
12,7 (1/2")	7,9 (5/16")	/



HGA5512C

Tension F - 220-240V 50Hz

R407C

N° 344WH-F Ind a

Température ambiante : 35 °C
Sous-refroidissement liquide : 0 K
Sortie évap./gaz aspirés : 11 K

— : Courbes à 50 Hz

Température de condensation

A: 45 °C
B: 54,5 °C
C: 60 °C
D: 65 °C

