

Compresseur / Compressor
Code tension / Voltage code : F

CAJ4511Y

Froid commercial et industriel positif (HP)
Commercial & industrial application (HBP)

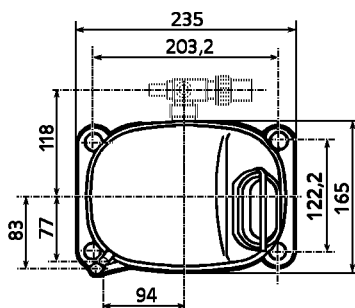
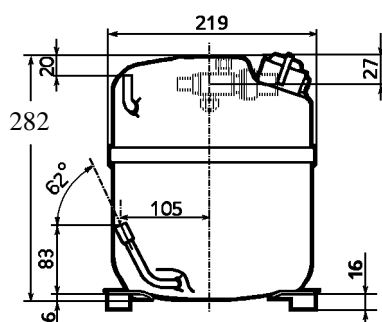
220-240V / 50Hz - 1~

R134a



N° 214QT-F - ind e

Conditions <i>Conditions</i>	fréquence <i>frequency</i>	Prod frigorifique nominale / <i>nominal refrigerating capacity</i>			Puis. sonore <i>Sound level</i>
		Watts	Kcal/h	BTU/h	
EN 12900	50 Hz	2714	2334	9255	ISO 3745 / ISO 3743-1 61 dBA
Cecomaf	50 Hz	2620			



Cylindrée / Displacement : 32.7 cm³
Poids net / Net weight : 23.5 Kg
Charge en huile / Oil charge : 887 cm³
Type d'huile / Oil type : P.O.E /
Détente / Expansion device : Capillaire/Détendeur
Capillary/Exp° valve
Refroidissement / Cooling : Ventilé / *Forced*

Résistance à 20° C / Windings resistances at 20° C
 Phase princ. / *Main Winding :* 2.4 Ohms
 aux. / *Auxiliary Winding :* 10.3 Ohms

Intensité / Current
 nom. / *Rated current RLA :* 5 A
 max. / *Max current :* 8.9 A
 dém. / *Start current LRA :* 30 A

Ap. Electrique / Electrical equipment : CSR

Protecteur / Overload : T0739
 Temporisation / *Time check :* 2.8s - 5.2s / 24 A
 T° ouverture / *Opening temp. :* 105° C
 fermeture / *Closing temp. :* 61° C
 Option / *optional :* MRT00AJK

Relais potentiel / Potential relay : RVA6M**
 enclenchement / *Pick up :* 239/268V
 déclenchement / *Drop out :* 60/135V
 Option / *optional :* 3ARR3*4AA*

Condensateur dém. / Start capacitor : 88 µF / 260 V
Condensateur Perm./ Run capacitor : 15 µF / 400 V

Pour conduites Æ ext / *For tubing O.D.*

Aspiration <i>Suction</i>	Refoulement <i>Discharge</i>	Charge <i>Process</i>
15.9 (5/8")	7.9 (5/16")	6.35 (1/4")

Les caractéristiques données dans cette fiche technique peuvent évoluer sans avis préalable, avec les améliorations que 'TECUMSEH EUROPE' entend toujours apporter à sa production.
 'TECUMSEH EUROPE', in a constant endeavour to improve its products reserves the right to change any information contained in this leaflet without prior warning.



CAJ4511Y	Tension F : 220 - 240V 1~ 50 Hz	R134a	N°214QT-F	Ind e
-----------------	---------------------------------	--------------	------------------	--------------

Les performances sont données dans les conditions EN 12900 : Elles sont certifiées uniquement en 50 Hz	Gaz aspirés : 20°C Sous refroidissement : 0°K
The performance data are in EN 12900 conditions : They are only certified in 50 Hz	Return gas : 20°C Subcooling : 0°K

© Tecumseh Europe

50 Hz R134a											
4 T condensation	5 T évaporation	(°C)	-25	-20	-15	-10	-5	0	5	10	15
30	1 P frigorifique	(W)	815	1116	1474	1899	2399	2985	3665	4448	5343
	2 P absorbée	(W)	491	565	632	696	759	826	901	987	1087
	3 I absorbée	(A)	2.33	2.64	2.94	3.24	3.53	3.83	4.13	4.42	4.71
40	1 P frigorifique	(W)		924	1252	1634	2079	2597	3196	3885	4674
	2 P absorbée	(W)		575	664	746	825	904	986	1076	1177
	3 I absorbée	(A)		2.64	3.03	3.42	3.81	4.2	4.58	4.97	5.35
50	1 P frigorifique	(W)			1014	1354	1744	2195	2714	3310	3994
	2 P absorbée	(W)			672	781	883	982	1081	1184	1294
	3 I absorbée	(A)			3.06	3.54	4.02	4.5	4.97	5.45	5.92
60	1 P frigorifique	(W)				1063	1400	1784	2223	2729	3308
	2 P absorbée	(W)				794	928	1055	1178	1302	1430
	3 I absorbée	(A)				3.6	4.17	4.74	5.3	5.87	6.43

1 = refrigerating capacity 2 = watt input 3 = current 4 = condensing temperature 5 = evaporating temperature

Nota : Les caractéristiques données dans cette fiche technique peuvent évoluer sans avis préalable, avec les améliorations que "TECUMSEH EUROPE" entend toujours apporter à sa production.

Note : "TECUMSEH EUROPE", in a constant endeavour to improve its products reserves the right to change any information contained in this leaflet without prior warning.