

VERTICAL LIQUID RECEIVERS
DİKEY LİKİT TANKLARI
Вертикальные жидкостные ресиверы



HORIZONTAL & VERTICAL LIQUID RECEIVERS
YATAY & DİKEY LİKİT TANKLARI
Горизонтальные & вертикальные жидкостные ресиверы



LIQUID RECEIVERS
LİKİT TANKLARI
Жидкостные ресиверы



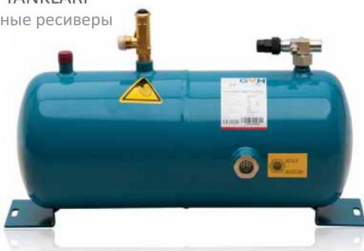


HORIZONTAL LIQUID RECEIVERS
YATAY LİKİT TANKLARI
Горизонтальные жидкостные ресиверы



HORIZONTAL LIQUID RECEIVERS with BasePlate For Compressor
YATAY LİKİT TANKLARI Kompresor Ayaklı
Горизонтальные жидкостные ресиверы с подставкой для компрессора

LIQUID RECEIVERS
LİKİT TANKLARI
Жидкостные ресиверы



EXAMPLES TABLE OF CATEGORIES DEPENDING ON THE USED FLUIDS

FLUID	NATURE	PS (bar)	V (L)	PSXV (bar.L)	CATEGORY ARTICLE
Group 1	GAS	< 0.5	-	-	Non sottoposto a PED Not subjected to PED
		> 0.5 e < 200	< 1	-	Art.3.3 (vedi/see CAT.0)
			> 1	< 25	Art.3.3 (vedi/see CAT.0)
				> 25 e < 50	I
		> 50 e < 200	II		
		> 200 e 1000	< 1	-	III
		< 1000	> 1	> 200 e 1000	III
	> 1000	-	-	IV	
	LIQUID	< 0.5	-	-	Non sottoposto a PED Not subjected to PED
		> 0.5 e < 500	< 1	-	Art.3.3 (vedi/see CAT.0)
			> 1	< 200	Art.3.3 (vedi/see CAT.0)
		> 0.5 e < 10	> 1	> 200	I
		> 10 e < 500	-	-	II
		> 500	< 1	-	II
> 500		> 1	-	III	
Group 2	GAS	< 0.5	-	-	Non sottoposto a PED Not subjected to PED
		> 0.5 e < 1000	< 1	-	Art.3.3 (vedi/see CAT.0)
			> 1	< 50	Art.3.3 (vedi/see CAT.0)
				> 50 e < 200	I
		> 200 e < 1000	II		
		> 1000 e < 3000	< 1	-	III
		> 1000 e < 3000	> 1	> 1000 e < 3000	III
	> 0.5 e < 4	> 1	> 1000	III	
	> 4	-	> 3000	IV	
	> 3000	-	-	IV	
	LIQUID	< 0.5	-	-	Non sottoposto a PED Not subjected to PED
		> 0.5 e < 4	-	-	Art.3.3 (vedi/see CAT.0)
		> 10 e < 1000	< 10	-	Art.3.3 (vedi/see CAT.0)
		> 10 e < 1000	> 10	< 10000	Art.3.3 (vedi/see CAT.0)
> 10 e < 500		-	> 10000	I	
> 1000		< 10	-	II	
> 500		> 10	> 10000	III	

General Definition of the Product;

* Liquid receivers are used as cushion/buffer between liquid and hot gas generally at high pressure side of the system in order to meet fluctuations in the system, and for prevention of hot gas from entering into the evaporator, and besides it provides resting of liquid within the system..

* Liquid receivers must be determined according to amount of cooling liquid at the facility.

* Liquid receivers may be used in any system where storage of cooling gas is required regardless of the type of cooling gas.

* Input and Output connections are determined according to volume of products.

* The models of Sight Glass are determined according to diameter of products.

* The number of sight glasses may be decreased and increased up to desired number.

* You may indicate desired number of Sight Glasses by adding x1, x2, x3 at the end of product code numbers.

* We strongly recommend using Safety Valve in products.

* A Safety Valve connection is provided after certain volume. See technical table for details.

* We strongly recommend using Liquid Level Switch with products.

* Our standard products do not come with Liquid Level Sensor connection but it is provided upon request.

Note;

* Our certified production range is available from 0,5 lt to 550 lt.

* Our company is capable of manufacturing products of any desired diameter, length, in accordance to relevant standards.

* Liquid receivers are manufactured in accordance with CE 97/23/EC directive.

Ürünün Genel Tanımı;

* Likit tankları sistemde meydana gelen dalgalanmaların karşılanmasında, genel anlamda sistemin yüksek basınç tarafında, sıvı ile sıcak gaz arasında bir yastık/tampon vazifesi görmek, evaporatöre sıcak gazın gitmesini önlemek maksadıyla kullanılır, bununla birlikte sistem içerisindeki likit'in dinlenmesini sağlamaktadır.

* Likit tankları tesisdeki soğutucu akışkan miktarına göre belirlenmelidir.

* Likit tankları soğutma gazı depolamasının gerektiği her türlü soğutma sisteminde, her türlü soğutma gazı ile kullanılabilir.

* Giriş ve Çıkış bağlantıları ürünlerin hacimlerine göre tarafımızca belirlenmiştir.

* Gözetleme Camı modelleri ürünlerin çaplarına göre tarafımızca belirlenmektedir.

* Gözetleme camları istenilen miktara göre azaltılıp artırılabilir.

* İstemiş olduğunuz Gözetleme camı miktarını ürün kod numaralarının sonunda x1, x2, x3 ekleyerek belirtebilirsiniz.

* Ürünlere Emniyet Ventili kullanılmasını önemle tavsiye etmekteyiz

* Belli bir hacim sonrası Emniyet ventili bağlantısı bulunmaktadır. Detayları teknik tablomuzda görebilirsiniz.

* Ürünlere Likit Seviye Sensörü kullanılmasını önemle tavsiye etmekteyiz

* Standart ürünlerimizde Likit seviye sensörü bağlantısı bulunmamaktadır, ancak talep doğrultusunda hazırlanmaktadır.

Not;

* Firmamız, sertifikasyon doğrultusunda 0,5 lt den 550 lt ye kadar üretim kapasitesine sahiptir.

* Firmamız belli standartlar doğrultusunda istenilen her türlü çapta, boyda ve özellikle ürün üretebilmektedir.

* Likit tankları CE 97/23/EC direktifine uygun olarak üretilmektedir.

Описание

* Жидкостные ресиверы применяются в качестве подушки/буфера между жидкостью и горячим газом, обычно на стороне высокого давления системы, чтобы смягчать колебания в системе и предотвращать попадания горячего газа в испаритель, а также они обеспечивают отставание жидкости в системе.

* Жидкостные ресиверы подбираются в зависимости от количества охлаждающей жидкости в установке.

* Жидкостные ресиверы могут быть использованы в любой системе, где требуется хранение охлаждающего газа вместе с любым охлаждающим газом.

* Размеры соединений на входе и выходе определяются в зависимости от объема сосуда.

* Модель смотр.стекла подбирается в зависимости от диаметра сосуда.

* Количество смотр.стекло может меняться по желанию заказчика.

* Пожалуйста, укажите необходимое количество смотр.стекло, добавив x1, x2, x3 к коду продукта.

* Мы настоятельно рекомендуем использовать предохранительный клапан на сосудах.

* Для сосудов, с давлением выше определенного, предусмотрено соединение для предохранительного клапана. См. Таблицу с тех. данными.

* Мы настоятельно рекомендуем использовать датчик уровня жидкости в сосуде.

* Наши стандартные сосуды не имеют датчика уровня жидкости, но он доступен по желанию.

Комментарии;

* Наша компания имеет производственную мощность от 0,5 л до 550 л согласно сертификации.

* Наша компания производит сосуды с любыми диаметром, длиной и особенностями согласно соответствующим стандартам.

* Ресиверы жидкостные изготавливаются в соответствии с директивой CE 97/23/EC.

Product Code Information

* VLR-9A-F/F-90x3 - Vertical Liquid Receivers

* VLR-9A-F/F-90x3 - Diameter Of Products

* VLR-9A-F/F-90x3 - Design Of Products

* VLR-9A-F/F-90x3 - Inlet & Outlet Flare Connection

VLR-9A-S/F-90x3 - Inlet-Solder & Outlet-Flare Connection

VLR-9A-S/S-90x3 - Inlet-Solder & Outlet-Solder Connection

* VLR-9A-F/F-90x3 - Volume Of Products

* VLR-9A-F/F-90x3 - Quantity of Sight glasses

Ürün Kod Bilgileri

* VLR-9A-F/F-90x3 - Dikey Likit Tankı

* VLR-9A-F/F-90x3 - Ürün Çapı

* VLR-9A-F/F-90x3 - Ürün Dizaynı

* VLR-9A-F/F-90x3 - Giriş & Çıkış Dış Bağlantılı

VLR-9A-S/F-90x3 - Giriş-Kaynak & Çıkış-Dış Bağlantılı

VLR-9A-S/S-90x3 - Giriş-Kaynak & Çıkış-Kaynak Bağlantılı

* VLR-9A-F/F-90x3 - Ürün Hacmi

* VLR-9A-F/F-90x3 - Gözetleme Camı Miktarı

Информация о кодах

* VLR-9A-F/F-90x3 - Вертикальный ресивер жидкости

* VLR-9A-F/F-90x3 - Диаметр сосуда

* VLR-9A-F/F-90x3 - Дизайн сосуда

* VLR-9A-F/F-90x3 - Вход и выход - резьбовое соединение (flare)

VLR-9A-S/F-90x3 - Вход - пайка (solder) & Выход - резьба (flare)

VLR-9A-S/S-90x3 - Вход - пайка & Выход - пайка

* VLR-9A-F/F-90x3 - Объем сосуда

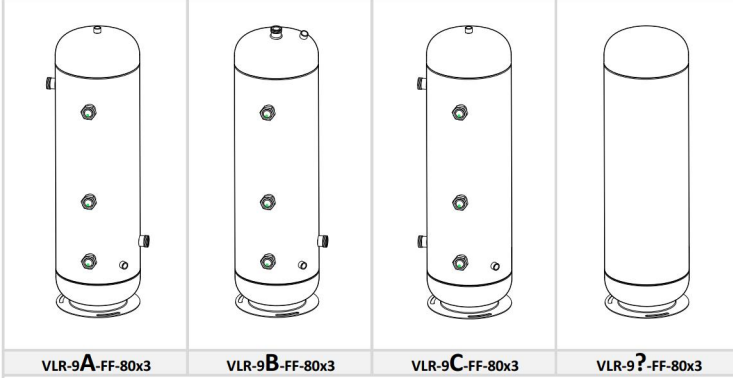
* VLR-9A-F/F-90x3 - Кол-во смотр.стеклосертификации.



CHOOSE YOUR DESIGN

DİZAYNINIZI SEÇİNİZ

ВЫБЕРИТЕ СВОЙ ДИЗАЙН



In standard products we use A design.

You can choose different design or we can make special design for your system.

Standard ürünlerde dizayn A kullanılmaktadır.

Farklı dizaynı seçebilir veya sisteminize uygun model yaratıp bize bildirebilirsiniz.

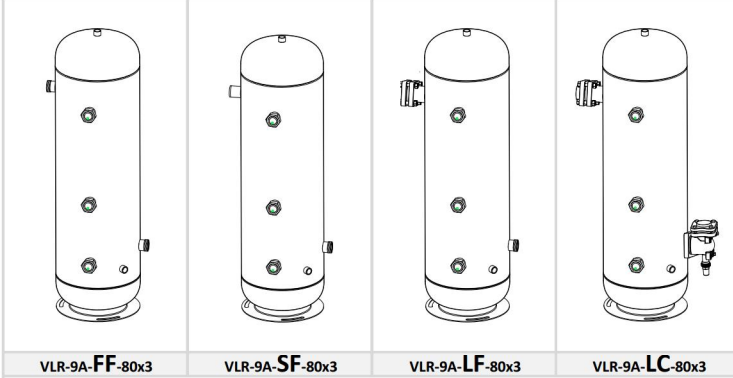
В стандартных моделях использован дизайн А.

Вы можете выбрать другой дизайн, или мы можем сделать специальный дизайн для вашей системы.

CHOOSE THE INLET & OUTLET CONNECTION TYPE

GİRİŞ & ÇIKIŞ BAĞLANTINIZI SEÇİNİZ

ВЫБЕРИТЕ ТИП СОЕДИНЕНИЙ НА ВХОДЕ/ВЫХОДЕ



In standard products FF type connections are offered.

You can ask for different connections.

Please see types of connectins on page 54.

Standard ürünlerde FF modeli kullanılmaktadır.

Farklı bağlantı seçenekleri oluşturabilirsiniz.

Farklı bağlantı seçenekleri için sayfa 54 inceleyiniz.

В стандартных продуктах предложены соединения типа FF.

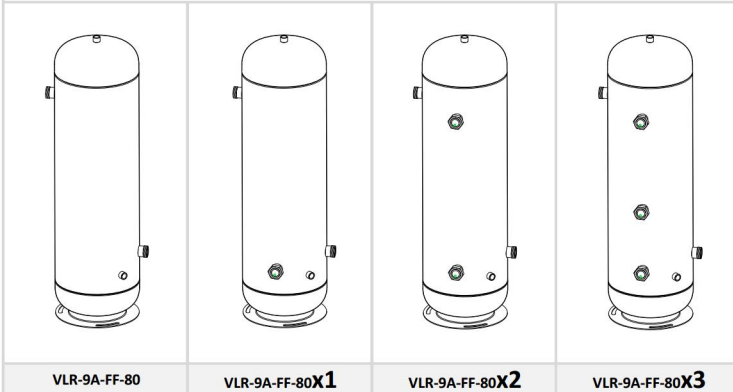
Вы можете заказать различные соединения.

Побробнее о видах соединений на стр.54

CHOOSE QUANTITY OF SIGHT GLASSES

GÖZETLEME CAMI MİKTARINIZI SEÇİNİZ

ВЫБЕРИТЕ КОЛИЧЕСТВО СМОТРОВЫХ СТЕКОЛ



You can choose number and model of sightglasses.

SW36 model is used in standard products with diameter less than 273.

For vessels with bigger diameters SG-1 3/4 is used

Gözetleme Camlarında, model ve adedini seçebilirsiniz,
Standard ürünlerde Çap/273'e kadar SW36 ve sonrasında Sg-1 3/4"
Kullanılmaktadır.

Вы можете выбрать количество и модель смотровых стекол.

В стандартных продуктах с диаметром до 273 мм используется смотр. стекло SW36. В сосудах с большим диаметром используется модель SG-1 3/4.

The Liquid Level Sensor Connection;

In our standard products with volume of 150 lt and more there is a special connection for liquid level sensor. It can be provided for smaller volumes upon request.

Likit Seviye Sensör bağlantısı;

* Standard ürünlerimizde Likit seviye sensörü bağlantısı 150 lt. ve sonrasında bulunmaktadır. Talep doğrultusunda diğer hacimler için de hazırlanabilmektedir.

Соединение для датчика уровня жидкости

В наших стандартных сосудах объемом от 150 л предусмотрен штуцер для датчика уровня жидкости. По запросу он также может быть установлен на сосудах с меньшим объемом.

HORIZONTAL LIQUID RECEIVERS

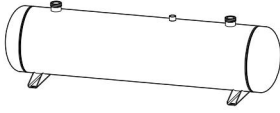
YATAY LİKİT TANKLARI

ГОРИЗОНТАЛЬНЫЕ ЖИДКОСТНЫЕ РЕСИВЕРЫ

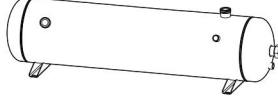
CHOOSE YOUR DESIGN

DİZAYNINIZI SEÇİNİZ

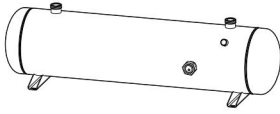
ВЫБЕРИТЕ СВОЙ ДИЗАЙН



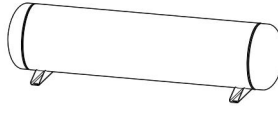
HLR-9A-FF-80x1



HLR-9B-FF-80x1



HLR-9C-FF-80x1



HLR-9?-FF-80x1

In standard products we use A design.

You can choose different design or we can make special design for your system.

Standard ürünlerde dizayn A kullanılmaktadır.

Farklı dizaynı seçebilir veya sisteminize uygun model yaratıp bize bildirebilirsiniz.

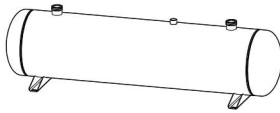
В стандартных моделях использован дизайн А.

Вы можете выбрать другой дизайн, или мы можем сделать специальный дизайн для вашей системы.

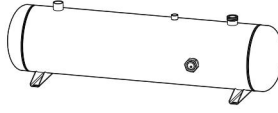
CHOOSE THE INLET & OUTLET CONNECTION TYPE

GİRİŞ & ÇIKIŞ BAĞLANTINIZI SEÇİNİZ

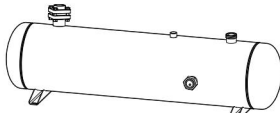
ВЫБЕРИТЕ ТИП СОЕДИНЕНИЙ НА ВХОДЕ/ВЫХОДЕ



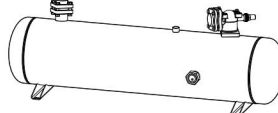
HLR-9A-FF-80x1



HLR-9A-SF-80x1



HLR-9A-LF-80x1



HLR-9A-LC-80x1

In standard products FF type connections are offered.

You can ask for different connections.

Please see types of connectins on page 54.

Standard ürünlerde FF modeli kullanılmaktadır.

Farklı bağlantı seçenekleri oluşturabilirsiniz.

Farklı bağlantı seçenekleri için sayfa 54 inceleyiniz.

В стандартных продуктах предложены соединения типа FF.

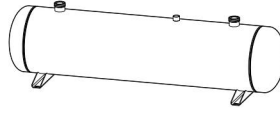
Вы можете заказать различные соединения.

Побробнее о видах соединений на стр.54

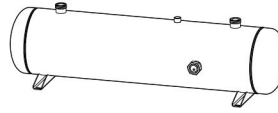
CHOOSE QUANTITY OF SIGHT GLASSES

GÖZETLEME CAMI MİKTARINIZI SEÇİNİZ

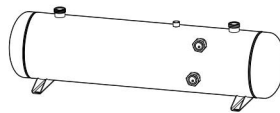
ВЫБЕРИТЕ КОЛИЧЕСТВО СМОТРОВЫХ СТЕКОЛ



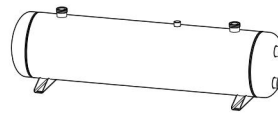
HLR-9A-FF-80



HLR-9A-FF-80X1



HLR-9A-FF-80X2



HLR-9A-FF-80X2S

You can choose number and model of sightglasses.

SW36 model is used in standard products with diameter less than 273.

For vessels with bigger diameters SG-1 3/4 is used

Gözetleme Camlarında, model ve adedini seçebilirsiniz,

Standard ürünlerde Çap/273'e kadar SW36 ve sonrasında Sg-1 3/4"

Kullanılmaktadır.

Вы можете выбрать количество и модель смотровых стекол.

В стандартных продуктах с диаметром до 273 мм используется смотр.

стекло SW36. В сосудах с большим диаметром используется модель SG-1

3/4.

The Liquid Level Sensor Connection;

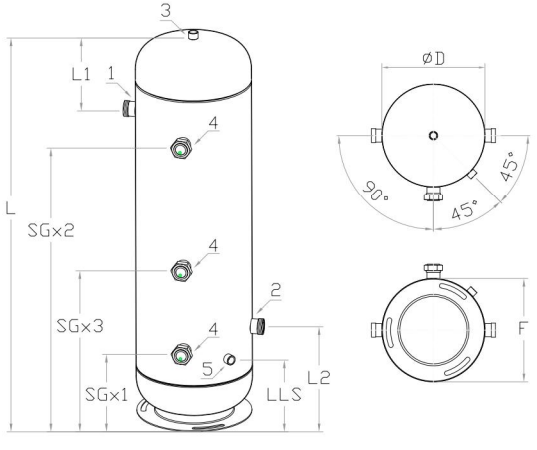
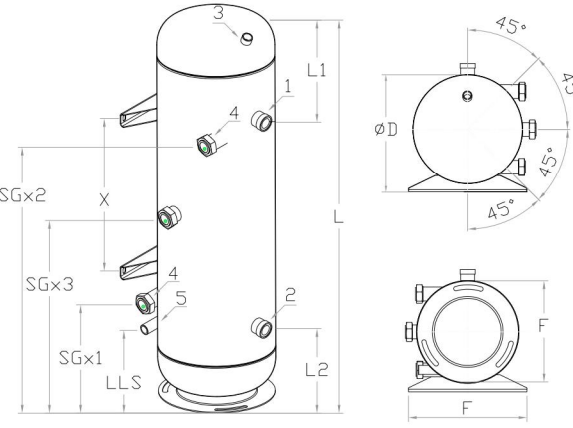
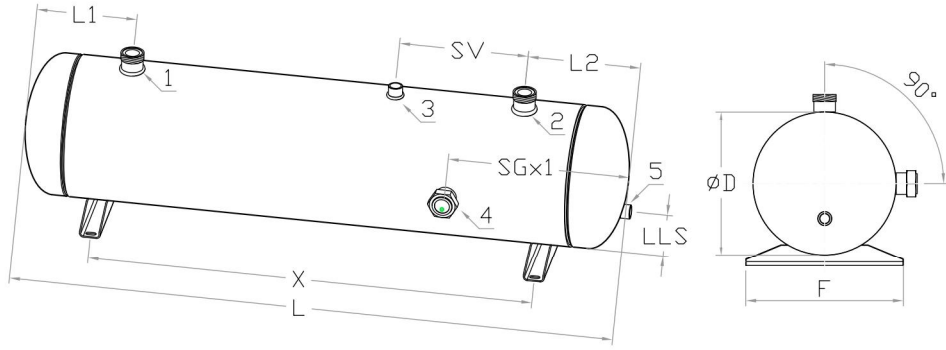
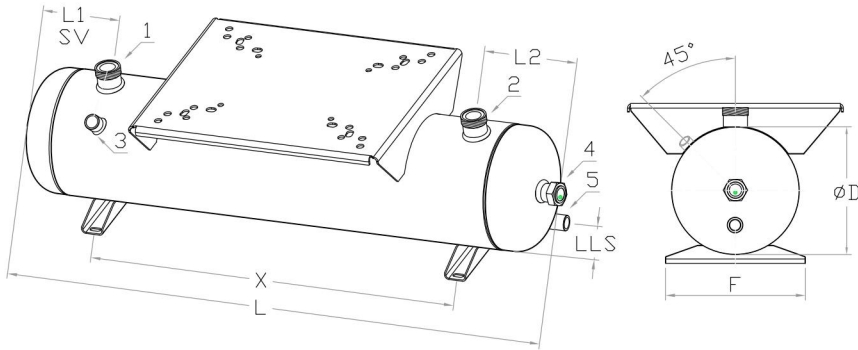
In our standard products with volume of 150 lt and more there is a special connection for liquid level sensor. It can be provided for smaller volumes upon request.

Likit Seviye Sensör bağlantısı;

* Standard ürünlerimizde Likit seviye sensörü bağlantısı 150 lt. ve sonrasında bulunmaktadır. Talep doğrultusunda diğer hacimler için de hazırlanabilmektedir.

Соединение для датчика уровня жидкости

В наших стандартных сосудах объемом от 150 л предусмотрен штуцер для датчика уровня жидкости. По запросу он также может быть установлен на сосудах с меньшим объемом.

VERTICAL LIQUID RECEIVERS DİKEY LİKİT TANKLARI Вертикальные жидкостные ресиверы	Model VLR	Model HVLR	HORIZONTAL & VERTICAL LIQUID RECEIVERS YATAY & DİKEY LİKİT TANKLARI Горизонтальные & вертикальные жидкостные ресиверы
			
HORIZONTAL LIQUID RECEIVERS YATAY LİKİT TANKLARI Горизонтальные жидкостные ресиверы	Model HLR		
			
HORIZONTAL LIQUID RECEIVERS with BasePlate For Compressor YATAY LİKİT TANKLARI & Kompresor Ayaklı Горизонтальные жидкостные ресиверы с подставкой для компрессора	Model HLR/D		
			
<ul style="list-style-type: none"> [1] Inlet Connection [2] Outlet Connection [3] Safety Valve Connection [4] Sight Glass [5] Liquid Level Sensor Connection 	<ul style="list-style-type: none"> [1] Giriş Bağlantısı [2] Çıkış Bağlantısı [3] Emniyet Ventili Bağlantısı [4] Gözetleme Camı [5] Likit Seviye Sensör Bağlantısı 	<ul style="list-style-type: none"> [1] Соединение на входе [2] Соединение на выходе [3] Соединение для предохранительного клапана [4] Смотровое стекло [5] Соединение для датчика уровня жидкости 	

Volume	Model	Dimensions						Foot Connection		Standard Connections			Sight Glass			CE					
		D [mm]	L [mm]	L1 [mm]	L2 [mm]	SV [mm]	LLS [mm]	Model F	X [mm]	NPTF [Inch]	Inlet [Inch]	Outlet [Inch]	Quantity Of Sight Glasses			33 Bar	45 Bar				
													Model	SG x1	SG x2			SG x3			
4 Lt	VLR-5A-FF-04	Ø 140	325	90	120	-	-	V-140	-	-	Rot. 1" [RV-3/8]	Rot. 1" [RV-3/8]	SW36	120	-	-	CAT I A1	CAT II A1			
	HLR-5A-FF-04	Ø 140	310	90	90	-	-	H-140	130	-	-	-	-	100	-	-	-	-			
5 Lt	VLR-5A-FF-05	Ø 140	395	90	120	-	-	V-140	-	-	Rot. 1" [RV-3/8]	Rot. 1" [RV-3/8]	SW36	120	-	-	CAT I A1	CAT II A1			
	HLR-5A-FF-05	Ø 140	380	90	90	-	-	H-140	200	-	-	-	-	125	-	-	-	-			
6 Lt	VLR-5A-FF-06	Ø 140	475	90	120	-	-	V-140	-	-	1/2"	Rot. 1" [RV-1/2]	Rot. 1" [RV-1/2]	SW36	120	-	-	CAT I A1	CAT II A1		
	VLR-6A-FF-06	Ø 165	350	90	120	-	-	V-165	-	120					-	-					
	HLR-5A-FF-06	Ø 140	460	90	90	120	-	H-140	280	125					-	-					
7 Lt	VLR-6A-FF-07	Ø 165	390	90	120	-	-	V-165	-	-	1/2"	Rot. 1" [RV-1/2]	Rot. 1" [RV-1/2]	SW36	120	-	-	CAT II A1	A1		
	HLR-6A-FF-07	Ø 165	380	105	105	105	-	H-165	170	125					-	-					
8 Lt	VLR-6A-FF-08	Ø 165	460	90	120	-	-	V-165	-	-	1/2"	Rot. 1" [RV-1/2]	Rot. 1" [RV-1/2]	SW36	120	-	-	CAT II A1	A1		
	HLR-6A-FF-08	Ø 165	450	105	105	120	-	H-165	240	160					-	-					
9 Lt	VLR-6A-FF-09	Ø 165	510	90	120	-	-	V-165	-	-	1/2"	Rot. 1" [RV-1/2]	Rot. 1" [RV-1/2]	SW36	120	-	-	CAT II A1	A1		
	HLR-6A-FF-09	Ø 165	500	120	120	120	-	H-165	260	175					-	-					
10 Lt	VLR-6A-FF-10	Ø 165	550	90	120	-	-	V-165	-	-	1/2"	Rot. 1" [RV-5/8]	Rot. 1" [RV-5/8]	SW36	120	-	-	CAT II A1	A1		
	HLR-6A-FF-10	Ø 165	540	120	120	120	-	H-165	300	175					-	-					
12 Lt	VLR-6A-FF-12	Ø 165	660	90	120	-	-	V-165	-	-	1/2"	Rot. 1" [RV-5/8]	Rot. 1" [RV-5/8]	SW36	120	550	-	CAT II A1	A1		
	HLR-6A-FF-12	Ø 165	650	120	120	120	-	H-165	410	175					-	-					
14 Lt	VLR-6A-FF-14	Ø 165	770	90	120	-	-	V-165	-	-	1/2"	Rot. 1" [RV-5/8]	Rot. 1" [RV-5/8]	SW36	120	660	-	CAT II A1	A1		
	VLR-7A-FF-14	Ø 219	440	130	150	-	-	V-219	-	150					-	-					
	HLR-6A-FF-14	Ø 165	760	120	120	120	-	H-165	520	175					-	-					
	HLR-7A-FF-14	Ø 219	430	120	120	95	-	H-219	190	170					-	-					
16 Lt	VLR-6A-FF-16	Ø 165	870	90	120	-	-	V-165	-	-	1/2"	Rot. 1" [RV-5/8]	Rot. 1" [RV-5/8]	SW36	120	760	-	CAT II A1	A1		
	VLR-7A-FF-16	Ø 219	500	130	150	-	-	V-219	-	150					-	-					
	HLR-6A-FF-16	Ø 165	860	120	120	120	-	H-165	620	175					-	-					
18 Lt	HLR-7A-FF-16	Ø 219	490	120	120	120	-	H-219	250	170	-	-	1/2"	Rot. 1" [RV-5/8]	Rot. 1" [RV-5/8]	SW36	120	880	-	CAT II A1	A1
	VLR-6A-FF-18	Ø 165	990	90	120	-	-	V-165	-	120	-	-									
	VLR-7A-FF-18	Ø 219	560	130	150	-	-	V-219	-	150	-	-									
	HLR-6A-FF-18	Ø 165	980	120	120	120	-	H-165	740	175	-	-									
20 Lt	HLR-7A-FF-18	Ø 219	550	150	150	120	-	H-219	250	200	-	-	1/2"	Rot. 1" [RV-5/8]	Rot. 1" [RV-5/8]	SW36	120	-	-	CAT II A1	A1
	VLR-7A-FF-20	Ø 219	630	130	150	-	130	V-219	-	150	480	-									
	HLR-7A-FF-20	Ø 219	620	150	150	120	-	V-219	320	200	-	-									
25 Lt	VLR-7A-FF-25	Ø 219	770	130	150	-	130	V-219	-	150	620	-	1/2"	Rot. 1 1/4" [RV-7/8]	Rot. 1 1/4" [RV-7/8]	SW36	150	620	-	CAT II A1	CAT III B+C1
	HLR-7A-FF-25	Ø 219	760	150	150	120	50	H-219	460	200	-	-									
	HVLR-7D-FF-25	Ø 219	770	130	150	-	135	V/H-219	350	215	620	-									
30 Lt	VLR-7A-FF-30	Ø 219	910	130	150	-	130	V-219	-	150	760	-	1/2"	Rot. 1 1/4" [RV-7/8]	Rot. 1 1/4" [RV-7/8]	SW36	150	910	430	CAT II A1	CAT III B+C1
	VLR-8A-FF-30	Ø 273	585	180	180	-	160	V-273	-	180	385	-									
	VLR-9A-FF-30	Ø 324	430	210	220	-	200	V-324	-	220	-	-									
	HLR-7A-FF-30	Ø 219	900	150	150	120	50	H-219	600	200	-	-									
	HLR-8A-FF-30	Ø 273	580	160	160	130	70	H-273	260	220	-	-									
	HVLR-7D-FF-30	Ø 219	910	130	150	-	135	V/H-219	490	215	760	-									
	HLR-7D-FF-30	Ø 219	900	150	150	150	50	H-219	600	215	760	-									
35 Lt	VLR-7A-FF-35	Ø 219	1060	130	150	-	130	V-219	-	150	910	430	1/2"	Rot. 1 1/4" [RV-7/8]	Rot. 1 1/4" [RV-7/8]	SW36	150	910	430	CAT III B+C1	B+C1
	VLR-8A-FF-35	Ø 273	685	180	180	-	160	V-273	-	180	485	-									
	VLR-9A-FF-35	Ø 324	490	210	240	-	220	V-324	-	240	-	-									
	HLR-7A-FF-35	Ø 219	1050	150	150	200	50	H-219	750	250	-	-									
	HLR-8A-FF-35	Ø 273	680	180	180	160	70	H-273	320	260	-	-									

TECHNICAL DATA	TEKNİK BİLGİ	ТЕХНИЧЕСКИЕ ДАННЫЕ
Working Pressure [PS]	Çalışma Basıncı [PS]	Рабочее давление : 33 Bar
Test Pressure [PT]	Test Basıncı [PT]	Давление при испытании : 48 Bar
Allowable Temperature [TS]	İzin Verilen Sıcaklık [TS]	Допустимая температура : Min. - 20°C / Max.+130°C
Color [RAL]	Renk [RAL]	Цвет, RAL : 9005 Black mat
General Tolerans [mm]	Genel Tolerans [mm]	Допустимая погрешность, мм : ± 5

Volume	Model	Dimensions						Foot Connection		Standard Connections			Sight Glass				CE	
		D [mm]	L [mm]	L1 [mm]	L2 [mm]	SV [mm]	LLS [mm]	Model F	X [mm]	NPTF [Inch]	Inlet [Inch]	Outlet [Inch]	Quantity Of Sight Glasses				33 Bar	45 Bar
													Model	SG x1	SG x2	SG x3		
40 Lt	VLR-7A-FF-40	Ø 219	1210	130	150	-	130	V-219	-	1/2"	Rot.1 3/4" [RV-1 1/8]	Rot.1 3/4" [RV-1 1/8]	SW36	150	1060	500	CAT III B+C1	
	VLR-8A-FF-40	Ø 273	785	180	180	-	160	V-273	-				SW36	180	585	-		
	VLR-9A-FF-40	Ø 324	560	210	240	-	220	V-324	-				SG-134	240	-	-		
	HVR-7A-FF-40	Ø 219	1200	150	150	200	50	H-219	900				SW36	250	-	-		
	HVR-8A-FF-40	Ø 273	780	180	180	180	70	H-273	420				SW36	260	-	-		
	HVR-9A-FF-40	Ø 324	550	190	190	190	90	H-324	170				SG-134	240	-	-		
	HVLR-7D-FF-40	Ø 219	1210	130	150	-	135	V/H-219	770				SW36	215	1060	500		
	HVLR-8D-FF-40	Ø 273	785	180	180	-	150	V/H-273	305				SW36	230	585	-		
HVR-7D-FF-40	Ø 219	1200	150	150	150	50	H-219	900	SW36	600	-	-						
45 Lt	VLR-7A-FF-45	Ø 219	1360	130	150	-	130	V-219	-	1/2"	Rot.1 3/4" [RV-1 1/8]	Rot.1 3/4" [RV-1 1/8]	SW36	150	1210	540	CAT III B+C1	
	VLR-8A-FF-45	Ø 273	875	180	180	-	160	V-273	-				SW36	180	675	-		
	VLR-9A-FF-45	Ø 324	640	210	240	-	220	V-324	-				SG-134	240	-	-		
	HVR-7A-FF-45	Ø 219	1350	150	150	200	50	H-219	1050				SW36	250	-	-		
	HVR-8A-FF-45	Ø 273	870	180	180	180	70	H-273	510				SW36	260	-	-		
	HVR-9A-FF-45	Ø 324	630	190	190	125	90	H-324	250				SG-134	240	-	-		
50 Lt	VLR-7A-FF-50	Ø 219	1510	130	150	-	130	V-219	-	1/2"	Rot.1 3/4" [RV-1 1/8]	Rot.1 3/4" [RV-1 1/8]	SW36	150	1360	610	CAT III B+C1	
	VLR-8A-FF-50	Ø 273	975	180	180	-	160	V-273	-				SW36	180	775	-		
	VLR-9A-FF-50	Ø 324	710	210	240	-	220	V-324	-				SG-134	240	480	-		
	HVR-7A-FF-50	Ø 219	1500	150	150	200	50	H-219	1200				SW36	250	-	-		
	HVR-8A-FF-50	Ø 273	970	180	180	180	70	H-273	610				SW36	260	-	-		
	HVR-9A-FF-50	Ø 324	700	200	200	150	90	H-324	300				SG-134	240	-	-		
60 Lt	HVLR-8D-FF-50	Ø 273	975	180	180	-	150	V/H-273	495	SW36	230	775	-					
	HVR-8D-FF-50	Ø 273	970	180	180	180	70	H-273	610	SW36	485	-	-					
	VLR-8A-FF-60	Ø 273	1165	180	180	-	160	V-273	-	1/2"	Rot.1 3/4" [RV-1 1/8]	Rot.1 3/4" [RV-1 1/8]	SW36	180	965	460	CAT III B+C1	
	VLR-9A-FF-60	Ø 324	850	210	240	-	220	V-324	-				SG-134	240	620	-		
	HVR-8A-FF-60	Ø 273	1160	180	180	180	70	H-273	800				SW36	260	-	-		
	HVR-9A-FF-60	Ø 324	840	200	200	150	90	H-273	440				SG-134	240	-	-		
HVLR-8D-FF-60	Ø 273	1165	180	180	-	150	H/V-273	685	SW36				230	965	460			
HVLR-9D-FF-60	Ø 324	850	210	240	-	195	H/V-324	290	SG-134				275	620	-			
70 Lt	HVR-8D-FF-60	Ø 273	1160	180	180	180	70	H-273	800	SW36	580	-	-					
	VLR-8A-FF-70	Ø 273	1355	180	180	-	160	V-273	-	1/2"	Rot.1 3/4" [RV-1 3/8]	Rot.1 3/4" [RV-1 3/8]	SW36	180	1155	540	CAT III B+C1	CAT IV B+D
	VLR-9A-FF-70	Ø 324	970	210	240	-	220	V-324	-				SG-134	240	740	400		
	HVR-8A-FF-70	Ø 273	1350	200	200	250	70	H-273	950				SW36	320	-	-		
	HVR-9A-FF-70	Ø 324	960	200	200	150	90	H-324	560				SG-134	240	-	-		
	HVLR-8D-FF-70	Ø 273	1355	180	180	-	150	H/V-273	875				SW36	230	1155	540		
HVLR-9D-FF-70	Ø 324	970	210	240	-	195	H/V-324	410	SG-134				275	740	400			
80 Lt	HVR-8D-FF-70	Ø 273	1350	180	180	180	70	H-324	990	SW36	675	-	-					
	VLR-8A-FF-80	Ø 273	1545	180	180	-	160	V-273	-	1/2"	Rot.1 3/4" [RV-1 3/8]	Rot.1 3/4" [RV-1 3/8]	SW36	180	1345	620	CAT III B+C1	CAT IV B+D
	VLR-9A-FF-80	Ø 324	1110	210	240	-	220	V-324	-				SG-134	240	880	440		
	HVR-8A-FF-80	Ø 273	1540	200	200	250	70	H-273	1140				SW36	320	-	-		
	HVR-9A-FF-80	Ø 324	1100	200	200	150	90	H-324	700				SG-134	240	-	-		
	HVLR-8D-FF-80	Ø 273	1545	180	180	-	150	H/V-273	1065				SW36	230	1345	620		
HVLR-9D-FF-80	Ø 324	1110	210	240	-	195	H/V-324	550	SG-134				275	880	440			
90 Lt	HVR-9D-FF-80	Ø 324	1100	210	210	210	90	H-324	680	SG-134	550	-	-					
	VLR-8A-FF-90	Ø 273	1755	180	180	-	160	V-273	-	1/2"	Rot.1 3/4" [RV-1 3/8]	Rot.1 3/4" [RV-1 3/8]	SW36	180	1555	700	CAT IV B+D	
	VLR-9A-FF-90	Ø 324	1260	210	240	-	220	V-324	-				SG-134	240	1030	500		
	HVR-8A-FF-90	Ø 273	1750	250	250	300	70	H-273	1250				SW36	400	-	-		
	HVR-9A-FF-90	Ø 324	1250	220	220	250	90	H-324	810				SG-134	320	-	-		
	HVLR-8D-FF-90	Ø 273	1755	180	180	-	150	H/V-273	1275				SW36	230	1555	700		
HVLR-9D-FF-90	Ø 324	1260	210	240	-	195	H/V-324	700	SG-134				275	1030	500			
HVR-9D-FF-90	Ø 324	1250	210	210	210	90	H-324	830	SG-134	625	-	-						

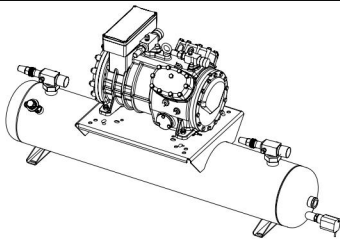
LIQUID RECEIVERS
LİKİT TANKLARI
ЖИДКОСТНЫЕ РЕСИВЕРЫ



Volume	Model	Dimensions						Foot Connection		Standard Connections			Sight Glass				CE	
		D [mm]	L [mm]	L1 [mm]	L2 [mm]	SV [mm]	LLS [mm]	Model F	X [mm]	NPTF [Inch]	Inlet [Inch]	Outlet [Inch]	Quantity Of Sight Glasses			PED 97/23/EC		
													Model	SG x1	SG x2	SG x3	33 Bar	45 Bar
100 Lt	VLR-8A-FF-100	Ø 273	1935	180	220	-	200	V-273	-	1/2"	Rot.2 1/4" [RV-1 5/8]	Rot.2 1/4" [RV-1 5/8]	SW36	220	1735	780	CAT IV B+D	
	VLR-9A-FF-100	Ø 324	1410	210	240	-	220	V-324	-				SG-134	240	1180	560		
	VLR-10A-FF-100	Ø 406	910	250	250	-	230	V-406	-				SG-134	250	640	400		
	HLR-8A-FF-100	Ø 273	1930	250	250	300	70	H-273	1430				SW36	400	-	-		
	HLR-9A-FF-100	Ø 324	1400	220	220	250	90	H-324	960				SG-134	320	-	-		
	HLR-10A-FF-100	Ø 406	900	250	250	200	120	H-406	400				SG-134	350	-	-		
	HVLR-8D-FF-100	Ø 273	1935	180	220	-	150	H/V-273	1455				SW36	230	1735	780		
	HVLR-9D-FF-100	Ø 324	1410	210	240	-	195	H/V-324	850				SG-134	275	1180	560		
HVLR-9D-FF-100	Ø 324	1400	210	210	210	90	H-324	980	SG-134	700	-	-						
125 Lt	VLR-8A-FF-125	Ø 273	2445	180	220	-	200	V-273	-	1/2"	Rot.2 1/4" [RV-1 5/8]	Rot.2 1/4" [RV-1 5/8]	SW36	220	2245	880	CAT IV B+D	
	VLR-9A-FF-125	Ø 324	1710	210	240	-	220	V-324	-				SG-134	240	1480	680		
	VLR-10A-FF-125	Ø 406	1120	250	250	-	230	V-406	-				SG-134	250	850	450		
	HLR-8A-FF-125	Ø 273	2440	250	250	300	70	H-273	1940				SW36	400	-	-		
	HLR-9A-FF-125	Ø 324	1700	250	250	300	90	H-324	1200				SG-134	400	-	-		
	HLR-10A-FF-125	Ø 406	1110	250	250	200	120	H-406	610				SG-134	350	-	-		
	HVLR-9D-FF-125	Ø 324	1710	210	240	-	195	H/V-324	1150				SG-134	275	1480	680		
	HVLR-10D-FF-125	Ø 406	1120	250	250	-	205	H/V-406	530				SG-134	285	850	450		
150 Lt	VLR-9A-FF-150	Ø 324	2110	210	240	-	220	V-324	-	1/2"	Rot.2 1/4" [RV-2 1/8]	Rot.2 1/4" [RV-2 1/8]	SG-134	240	1880	840	CAT IV B+D	
	VLR-10A-FF-150	Ø 406	1340	250	250	-	230	V-406	-				SG-134	250	1070	540		
	HLR-9A-FF-150	Ø 324	2100	250	250	300	90	H-324	1600				SG-134	400	-	-		
	HLR-10A-FF-150	Ø 406	1330	250	250	250	120	H-406	830				SG-134	350	-	-		
	HVLR-9D-FF-150	Ø 324	2110	210	240	-	195	H/V-324	1550				SG-134	275	1880	840		
	HVLR-10D-FF-150	Ø 406	1340	250	250	-	205	H/V-406	750				SG-134	285	1070	540		
175 Lt	VLR-9A-FF-175	Ø 324	2410	210	240	-	220	V-324	-	1/2"	Rot.2 1/4" [RV-2 1/8]	Rot.2 1/4" [RV-2 1/8]	SG-134	240	2180	960	CAT IV B+D	
	VLR-10A-FF-175	Ø 406	1560	250	250	-	230	V-406	-				SG-134	250	1290	620		
	VLR-11A-FF-175	Ø 450	1280	250	280	-	260	V-450	-				SG-134	280	1010	490		
	HLR-9A-FF-175	Ø 324	2400	250	250	300	90	H-324	1900				SG-134	400	-	-		
	HLR-10A-FF-175	Ø 406	1550	250	250	300	120	H-406	1050				SG-134	350	-	-		
	HLR-11A-FF-175	Ø 450	1260	300	300	300	120	H-450	660				SG-134	450	-	-		
	HVLR-10D-FF-175	Ø 406	1560	250	250	-	205	H/V-406	940				SG-134	285	1290	620		
	HVLR-11D-FF-175	Ø 450	1280	250	280	-	230	H/V-450	600				SG-134	310	1010	490		
200 Lt	VLR-9A-FF-200	Ø 324	2760	210	240	-	220	V-324	-	1/2"	Rot.2 1/4" [RV-2 1/8]	Rot.2 1/4" [RV-2 1/8]	SG-134	240	2530	1100	CAT IV B+D	
	VLR-10A-FF-200	Ø 406	1780	250	250	-	230	V-406	-				SG-134	250	1510	710		
	VLR-11A-FF-200	Ø 450	1450	250	280	-	260	V-450	-				SG-134	280	1180	560		
	HLR-9A-FF-200	Ø 324	2750	250	250	300	90	H-324	2250				SG-134	400	-	-		
	HLR-10A-FF-200	Ø 406	1770	300	300	350	120	H-406	1170				SG-134	400	-	-		
	HLR-11A-FF-200	Ø 450	1430	300	300	300	120	H-450	830				SG-134	450	-	-		
	HVLR-10D-FF-200	Ø 406	1780	250	250	-	205	H/V-406	1160				SG-134	285	1510	710		
HVLR-11D-FF-200	Ø 450	1450	250	280	-	230	H/V-450	770	SG-134	310	1180	560						
225 Lt	VLR-10A-FF-225	Ø 406	2010	250	250	-	230	V-406	-	1/2"	Rot.2 1/4" [RV-2 1/8]	Rot.2 1/4" [RV-2 1/8]	SG-134	250	1740	800	CAT IV B+D	
	VLR-11A-FF-225	Ø 450	1630	250	280	-	260	V-450	-				SG-134	280	1360	640		
	HLR-10A-FF-225	Ø 406	2000	300	300	400	120	H-406	1400				SG-134	400	-	-		
	HLR-11A-FF-225	Ø 450	1610	300	300	300	120	H-450	1010				SG-134	450	-	-		
	HVLR-10D-FF-225	Ø 406	2010	250	250	-	205	H/V-406	1390				SG-134	285	1740	800		
	HVLR-11D-FF-225	Ø 450	1630	250	280	-	230	H/V-450	950				SG-134	310	1360	640		
250 Lt	VLR-10A-FF-250	Ø 406	2240	250	250	-	230	V-406	-	1/2"	Rot.2 1/4" [RV-2 1/8]	Rot.2 1/4" [RV-2 1/8]	SG-134	250	1970	900	CAT IV B+D	
	VLR-11A-FF-250	Ø 450	1780	250	280	-	260	V-450	-				SG-134	280	1510	690		
	VLR-12A-FF-250	Ø 500	1470	300	350	-	330	V-500	-				SG-134	350	1150	600		
	HLR-10A-FF-250	Ø 406	2230	300	300	400	120	H-406	1630				SG-134	400	-	-		
	HLR-11A-FF-250	Ø 450	1760	300	300	300	120	H-450	1160				SG-134	450	-	-		
	HLR-12A-FF-250	Ø 500	1440	300	300	350	130	H-500	840				SG-134	400	-	-		

Volume	Model	Dimensions						Foot Connection		Standard Connections			Sight Glass				CE	
		D [mm]	L [mm]	L1 [mm]	L2 [mm]	SV [mm]	LLS [mm]	Model F	X [mm]	NPTF [Inch]	Inlet [Inch]	Outlet [Inch]	Quantity Of Sight Glasses			PED 97/23/EC		
													Model	SG x1	SG x2	SG x3	33 Bar	45 Bar
300 Lt	VLR-10A-SS-300	Ø 406	2700	250	250	-	230	V-406	-	1/2"	S-66 [ODS]	S-66 [ODS]	SG-134	250	2430	1080	CAT IV B+D	
	VLR-11A-SS-300	Ø 450	2150	250	280	-	260	V-450	-					280	1880	840		
	VLR-12A-SS-300	Ø 500	1770	300	350	-	330	V-500	-					350	1450	720		
	HLR-10A-SS-300	Ø 406	2690	300	300	400	120	H-406	2090					400	-	-		
	HLR-11A-SS-300	Ø 450	2130	300	300	300	120	H-450	1530					450	-	-		
	HLR-12A-SS-300	Ø 500	1740	300	300	350	130	H-500	1140					400	-	-		
350 Lt	VLR-12A-SS-350	Ø 500	2020	300	350	-	330	V-500	-	1/2"	S-80 [ODS]	S-80 [ODS]	SG-134	350	1700	810	CAT IV B+D	
	VLR-13A-SS-350	Ø 600	1420	340	370	-	350	V-600	-					370	1060	610		
	HLR-12A-SS-350	Ø 500	1990	300	300	350	130	H-500	1390					400	-	-		
	HLR-13A-SS-350	Ø 600	1390	400	400	300	150	H-600	590					500	-	-		
400 Lt	VLR-12A-SS-400	Ø 500	2320	300	350	-	330	V-500	-	1/2"	S-80 [ODS]	S-80 [ODS]	SG-134	350	2000	940	CAT IV B+D	
	VLR-13A-SS-400	Ø 600	1630	340	370	-	350	V-600	-					370	1270	690		
	HLR-12A-SS-400	Ø 500	2290	350	350	400	130	H-500	1590					450	-	-		
	HLR-13A-SS-400	Ø 600	1600	400	400	350	150	H-600	800					500	-	-		
450 Lt	VLR-12A-SS-450	Ø 500	2580	300	350	-	330	V-500	-	1/2"	S-80 [ODS]	S-80 [ODS]	SG-134	350	2260	1040	CAT IV B+D	
	VLR-13A-SS-450	Ø 600	1820	340	370	-	350	V-600	-					370	1460	770		
	HLR-12A-SS-450	Ø 500	2550	350	350	400	130	H-500	1850					450	-	-		
	HLR-13A-SS-450	Ø 600	1790	400	400	350	150	H-600	990					500	-	-		
500 Lt	VLR-12A-SS-500	Ø 500	2720	300	350	-	330	V-500	-	1/2"	S-92 [ODS]	S-92 [ODS]	SG-134	350	2400	1100	CAT IV B+D	
	VLR-13A-SS-500	Ø 600	2020	340	370	-	350	V-600	-					370	1660	840		
	HLR-12A-SS-500	Ø 500	2690	350	350	400	130	H-500	1990					450	-	-		
	HLR-13A-SS-500	Ø 600	1990	400	400	400	150	H-600	1190					500	-	-		
550 Lt	VLR-13A-SS-550	Ø 600	2220	400	400	-	380	V-600	-	1/2"	S-92 [ODS]	S-92 [ODS]	SG-134	400	1800	930	CAT IV B+D	
	HLR-13A-SS-550	Ø 600	2190	400	400	400	150	H-600	1390					500	-	-		

HLR & Baseplate For Compressor - Kompresör Ayaklı - с подставкой для компрессора



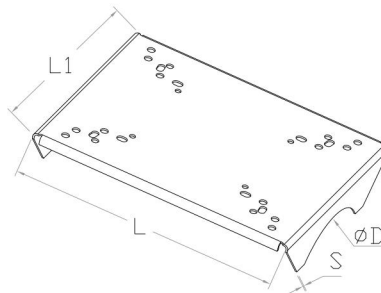
- * The plate has holes suitable for foot connections of BOCK, BITZER and FRASCOLD compressors.
- * Detailed information about suitable compressor and compressor models is given below.
- * Number of holes with different sizes may be made according to your order.

- * Plaka üzerinde BOCK, BITZER ve FRASCOLD kompresörlerinin ayak bağlantılarına uygun delikler delinmiştir.
- * Hangi kompresör ve kompresör modellerine uygun olduğuna dair detaylı bilgi aşağıda yer almaktadır.
- * Adetli siparişlerde isteğiniz doğrultusunda farklı ölçülerde delikler hazırlanabilir.

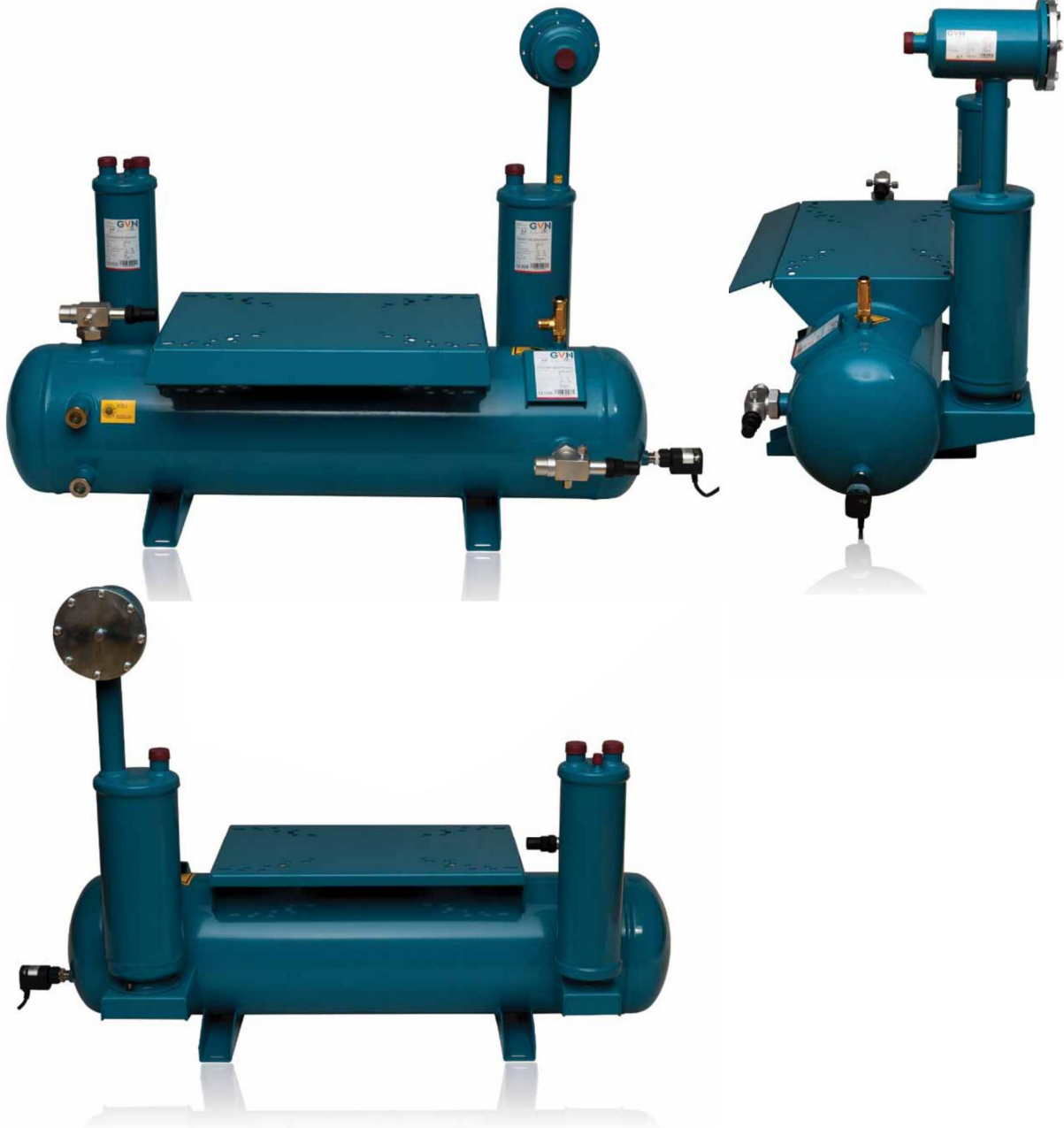
- * Отверстия в подставке сделаны так, что подходят для компрессоров марок BOCK, BITZER и FRASCOLD.
- * Подходящие модели компрессоров указаны ниже.
- * Количество отверстий и их размеры могут быть изменены соответственно Вашему заказу.

HOLES OF PLATE

CP-165 CP-219	CP-273 CP-324
208 * 162 * 10	208 * 162 * 10
223 * 198 * 13	223 * 198 * 13
233 * 198 * 13	233 * 198 * 13
293 * 198 * 13	293 * 198 * 13
292 * 266 * 12	292 * 266 * 12
310 * 230 * 12	310 * 230 * 12
312 * 246 * 12	312 * 246 * 12
367 * 256 * 13	367 * 256 * 13
381 * 305 * 13	381 * 305 * 13
-	436 * 280 * 12
-	457 * 305 * 13
-	508 * 290 * 12
-	533 * 290 * 12



Model	D	L	L1	S
CP-165	165	360	450	3
CP-219	219	360	450	3
CP-273	273	360	570	3
CP-324	324	360	570	3



- [1] HORIZONTAL LIQUID RECEIVERS
- [2] SUCTION LINE ACCUMULATORS
- [3] H48 FILTER DRIER SHELLS
- [4] CONVENTIONAL OIL SEPARATORS

- [1] YATAY LİKİT TANKLARI
- [2] EMİŞ HATTI AKÜMÜLATÖRLERİ
- [3] H48 KARTUŞ KOVANLARI
- [4] GELENKSEL YAĞ AYIRICILAR

- [1] ГОРИЗОНТАЛЬНЫЕ ЖИДКОСТНЫЕ РЕСИВЕРЫ
- [2] ОТДЕЛИТЕЛИ ЖИДКОСТИ
- [3] H48 ФИЛЬТРЫ-ОСУШИТЕЛИ
- [4] КОНВЕКЦИОННЫЕ МАСЛОУДЕЛИТЕЛИ

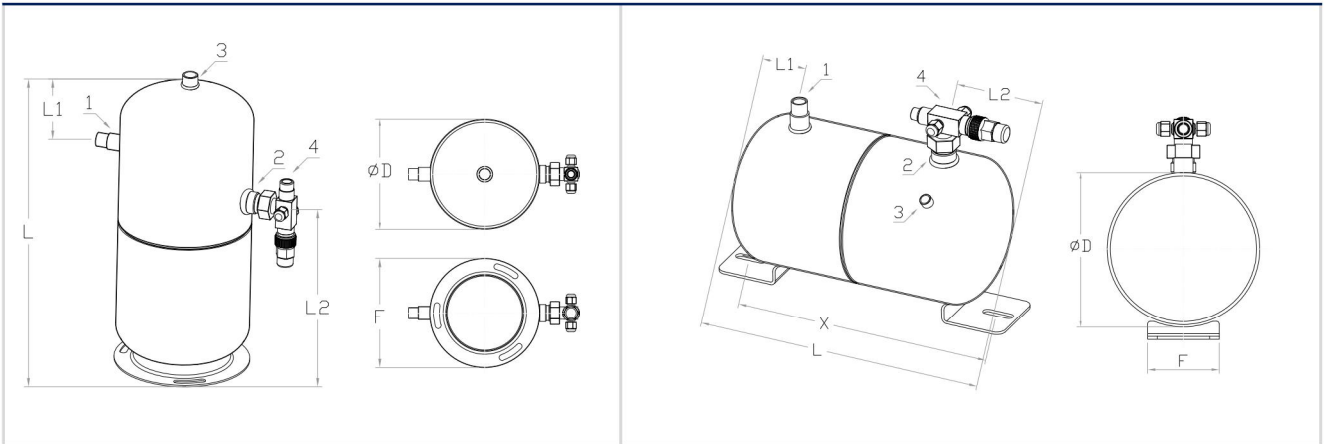
Order Code Sample Örneği - Sipariş Kod Örneği - Sipariş Kod Örneği

Code HLR/D-9A-FF-60x2
SLA-1 1/8 = HSSO-60x2-118-118-118
SFDS-1 1/8
OS- 1 1/8

For More Details Please Contact Us

Daha Fazla Bilgi İçin Lütfen Kontak Kurunuz.

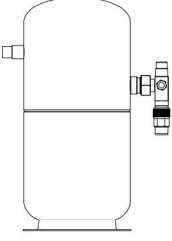
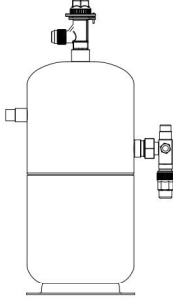
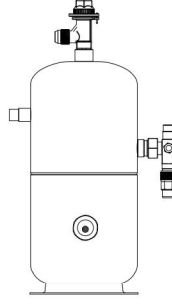
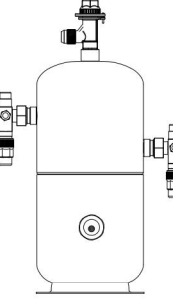

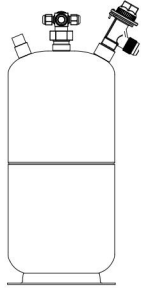
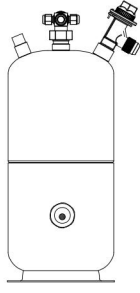
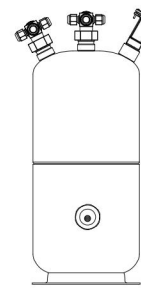
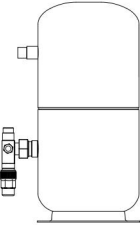
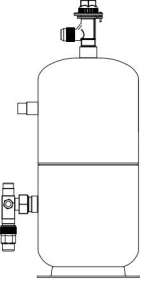
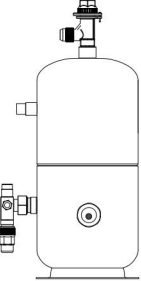
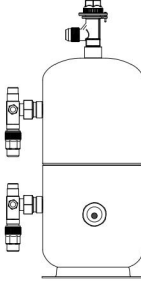
Пожалуйста, свяжитесь с нами для более подробной информации.



- | | | |
|-----------------------|----------------------|--------------------------|
| [1] Inlet Connection | [1] Giriş Bağlantısı | [1] Входное соединение |
| [2] Outlet Connection | [2] Çıkış Bağlantısı | [2] Соединение на выходе |
| [3] NPT Connection | [3] NPT Bağlantı | [3] Соединение NPT |
| [4] Rotalock Valve | [4] Rotalock Vana | [4] Вентиль Роталок |

Volume	Model	Dimensions						Connections				CE PED 97/23/EC 33 Bar
		D [mm]	L [mm]	L 1 [mm]	L 2 [mm]	F	X [mm]	NPTF Conn.	Inlet Solder	Outlet Rotalock Con. Rotalock Valve		
1 Lt	VLR-A-SV-01	Ø 89	205	40	150	V-85	-	-	1/4" ODS	Rot. 1"	RV-1/4	SEP
	HLR-A-SV-01		190	40	40	H-75/70	190					
2 Lt	VLR-A-SV-02	Ø 120	215	50	150	V-140	-	-	3/8" ODS	Rot. 1"	RV-3/8	CAT I / A1
	HLR-A-SV-02		200	50	50	H-75/70	200					
3 Lt	VLR-A-SV-03	Ø 140	235	55	150	V-140	-	-	3/8" ODS	Rot. 1"	RV-3/8	CAT I / A1
	HLR-A-SV-03		220	55	55	H-75/70	220					
4 Lt	VLR-A-SV-04	Ø 140	305	60	220	V-140	-	-	3/8" ODS	Rot. 1"	RV-3/8	CAT I / A1
	HLR-A-SV-04		290	60	60	H-75/70	290					
5 Lt	VLR-A-SV-05	Ø 160	300	65	220	V-165	-	-	3/8" ODS	Rot. 1"	RV-3/8	CAT I / A1
	HLR-A-SV-05		290	65	65	H-75/70	290					
6 Lt	VLR-A-SV-06	Ø 160	350	65	220	V-165	-	-	1/2" ODS	Rot. 1"	RV-1/2	CAT I / A1
	HLR-A-SV-06		340	65	65	H-75/70	340					
8 Lt	VLR-A-SV-08	Ø 180	380	90	270	V-180	-	-	1/2" ODS	Rot. 1"	RV-1/2	CAT I / A1
	HLR-A-SV-08		370	80	80	H-75/70	370					
9 Lt	VLR-A-SV-09	Ø 180	410	90	270	V-180	-	-	1/2" ODS	Rot. 1"	RV-1/2	CAT I / A1
	HLR-A-SV-09		400	80	80	H-75/70	400					
10 Lt	VLR-A-SV-10	Ø 180	460	90	270	V-180	-	-	1/2" ODS	Rot. 1"	RV-1/2	CAT I / A1
	HLR-A-SV-10		450	90	90	H-75/70	450					
12 Lt	VLR-A-SV-12	Ø 220	360	100	150	V-219	-	1/2"	5/8" ODS	Rot. 1"	RV-5/8	CAT II / A1
	HLR-A-SV-12		345	100	100	H-120	345					
14 Lt	VLR-A-SV-14	Ø 220	410	100	150	V-219	-	1/2"	5/8" ODS	Rot. 1"	RV-5/8	CAT II / A1
	HLR-A-SV-14		395	100	100	H-120	395					
16 Lt	VLR-A-SV-16	Ø 220	480	100	150	V-219	-	1/2"	5/8" ODS	Rot. 1"	RV-5/8	CAT II / A1
	HLR-A-SV-16		465	100	100	H-120	465					
18 Lt	VLR-A-SV-18	Ø 220	540	100	150	V-219	-	1/2"	5/8" ODS	Rot. 1"	RV-5/8	CAT II / A1
	HLR-A-SV-18		525	100	100	H-120	525					
21 Lt	VLR-A-SV-21	Ø 220	610	100	150	V-219	-	1/2"	3/4" ODS	Rot. 1"	RV-5/8	CAT II / A1
	HLR-A-SV-21		595	100	100	H-120	595					

TECHNICAL DATA	TEKNİK BİLGİ	ТЕХНИЧЕСКИЕ ДАННЫЕ
Working Pressure [PS]	Çalışma Basıncı [PS]	Рабочее давление : 33 Bar
Test Pressure [PT]	Test Basıncı [PT]	Давление при испытании : 48 Bar
Allowable Temperature [TS]	İzin Verilen Sıcaklık [TS]	Допустимая температура : Min.- 10°C / Max.+ 120°C
Color [RAL]	Renk [RAL]	Цвет, RAL : 9005 Black mat
General Tolerans [mm]	Genel Tolerans [mm]	Допустимая погрешность, мм : ± 2

			
VLR-A-SV-06	VLR-A-SVR-06	VLR-A-SVR-06x1	VLR-A-VVR-06x1
			
VLR-B-SV-06	VLR-B-SVR-06	VLR-B-SVR-06x1	VLR-B-VVR-06x1
			
VLR-C-SV-06	VLR-C-SVR-06	VLR-C-SVR-06x1	VLR-C-VVR-06x1
<p>VLR : Vertical Liquid Receiver</p> <p>S : Solder Connection</p> <p>F : Flare Connection</p> <p>V : Rotalock Valve</p> <p>R : Relife Valve [Safety Valve]</p> <p>x1 : Sight Glass</p>	<p>Dikey Likit Tankı</p> <p>Kaynak Bağlantılı</p> <p>Diş Bağlantılı</p> <p>Rotalok Vana</p> <p>Emniyet Ventilli</p> <p>Gözetleme Camı</p>	<p>Вертикальный ресивер жидкости</p> <p>Паяное соединение</p> <p>Резьбовое соединение</p> <p>Вентиль Роталок</p> <p>Предохранительный клапан</p> <p>Смотровое стекло</p>	
<p>Vertical Liquid Receivers;</p> <p>* From 1 lt to 21 lt are available in our stock.</p> <p>* Input of standard products has ODS welding joint and output has rotalock valve connection.</p> <p>* Standard products do not contain safety valve and sight glass connection. It may be made only upon request.</p> <p>* Length and diameter of standard products may not be changed.</p> <p>* Connection sleeves and design may be changed upon request.</p> <p>* Upper Section of the products in different designs are examples.</p> <p>* Our firm manufactures products with any desired diameter, length and features according to certain standards.</p>	<p>Dikey Likit Tankları;</p> <p>* 1 lt'den 21'lt'e kadar stoklarımızda yer almaktadır.</p> <p>* Standart ürünlerin Giriş ODS kaynak bağlantılı ve Çıkış Rotalock Vana bağlantılıdır.</p> <p>* Standart ürünlerin Emniyet ventili ve Gözetleme camı bağlantısı bulunmamaktadır, Sadece talep doğrultusunda hazırlanmaktadır.</p> <p>* Standart ürünlerin boy ve çaplarında değişiklik yapılamaz.</p> <p>* Talep doğrultusunda bağlantı manşonlarında ve dizaynlarında değişiklik yapılabilir.</p> <p>* Üst Kısımda yer alan ürünler farklı dizayn örnekleridir.</p> <p>* Firmamız belli standartlar doğrultusunda istenilen her türlü çapta, boyda ve özellikle ürün üretmektedir.</p>	<p>Вертикальные жидкостные ресиверы</p> <p>* В нашем ассортименте представлены ресиверы объемом от 1 до 21 литра.</p> <p>* На стандартных продуктах на входе предусмотрено паяное соединение, на выходе - соединение под вентиль Роталок.</p> <p>* В стандартных продуктах нет смотр.стекла и предохранительного клапана. Они могут быть добавлены по желанию заказчика.</p> <p>* Длина и диаметр стандартных сосудов не меняется.</p> <p>* Соединение и дизайн могут быть изменены по желанию заказчика.</p> <p>* Выше представлены различные дизайны сосудов.</p> <p>* Наша компания производит сосуда с любым требуемым диаметром, длиной и другими особенностями.</p> <p>* Наша компания производит сосуда с любым требуемым диаметром, длиной и другими особенностями.</p>	

Volume	Model	Kg of Capacity										
		R22	R134a	R407C	R507A R404A	R410a						
4 Lt	VLR-5A-FF-04	4,4	4,4	4,2	3,8	3,9						
	HLR-5A-FF-04											
5 Lt	VLR-5A-FF-05	5,4	5,5	5,2	4,8	4,9						
	HLR-5A-FF-05											
6 Lt	VLR-5A-FF-06	6,5	6,6	6,3	5,8	5,8						
	VLR-6A-FF-06											
	HLR-5A-FF-06											
7 Lt	VLR-6A-FF-07	7,6	7,7	7,3	6,7	6,8						
	HLR-6A-FF-07											
8 Lt	VLR-6A-FF-08	8,7	8,8	8,3	7,7	7,8						
	HLR-6A-FF-08											
9 Lt	VLR-6A-FF-09	9,8	9,9	9,4	8,6	8,8						
	HLR-6A-FF-09											
10 Lt	VLR-6A-FF-10	10,9	11,0	10,4	9,6	9,7						
	HLR-6A-FF-10											
12 Lt	VLR-6A-FF-12	13,1	13,2	12,5	11,5	12,7						
	HLR-6A-FF-12											
14 Lt	VLR-6A-FF-14	15,2	15,4	14,6	13,4	13,6						
	VLR-7A-FF-14											
	HLR-6A-FF-14											
	HLR-7A-FF-14											
16 Lt	VLR-6A-FF-16	17,4	17,6	16,7	15,4	15,6						
	VLR-7A-FF-16											
	HLR-6A-FF-16											
18 Lt	VLR-6A-FF-18	19,6	19,8	18,8	17,3	17,5						
	VLR-7A-FF-18											
	HLR-6A-FF-18											
20 Lt	VLR-7A-FF-20	21,8	22,1	20,9	19,2	19,5						
	HLR-7A-FF-20											
25 Lt	VLR-7A-FF-25	27,2	27,6	26,1	24,0	24,4						
	HLR-7A-FF-25											
	HVLR-7D-F/F-25											
30 Lt	VLR-7A-FF-30	32,7	33,1	31,3	28,8	29,2						
	VLR-8A-FF-30											
	VLR-9A-FF-30											
	HLR-7A-FF-30											
	HLR-8A-FF-30											
	HVLR-7D-FF-30											
35 Lt	VLR-7A-FF-35	38,1	38,6	36,5	33,6	34,1						
	VLR-8A-FF-35											
	VLR-9A-FF-35											
	HLR-7A-FF-35											
	HLR-8A-FF-35											
40 Lt	VLR-7A-FF-40	38,1	38,6	36,5	33,6	38,4						
	VLR-8A-FF-40											
	VLR-9A-FF-40											
	HLR-7A-FF-40											
	HLR-8A-FF-40											
	HVLR-7D-FF-40											
45 Lt	VLR-7A-FF-45	49,0	49,6	46,9	43,2	43,9						
	VLR-8A-FF-45											
	VLR-9A-FF-45											
	HLR-7A-FF-45											
	HLR-8A-FF-45											
	HLR-9A-FF-45											
	50 Lt						VLR-7A-FF-50	54,5	55,1	52,2	48,0	48,7
							VLR-8A-FF-50					
							VLR-9A-FF-50					
							HLR-7A-FF-50					
HLR-8A-FF-50												
60 Lt	VLR-7A-FF-60	65,3	66,2	62,6	57,6	58,5						
	VLR-8A-FF-60											
	VLR-9A-FF-60											
	HVLR-8D-FF-60											
	HVLR-9D-FF-60											
70 Lt	VLR-7A-FF-70	76,2	77,2	73,0	67,2	68,2						
	VLR-8A-FF-70											
	VLR-9A-FF-70											
	HVLR-8D-FF-70											
	HVLR-9D-FF-70											
80 Lt	VLR-7A-FF-80	87,1	88,2	83,4	76,8	78,0						
	VLR-8A-FF-80											
	VLR-9A-FF-80											
	HVLR-8D-FF-80											
	HVLR-9D-FF-80											
90 Lt	VLR-7A-FF-90	98,0	99,2	93,9	86,4	87,7						
	VLR-8A-FF-90											
	VLR-9A-FF-90											
	HVLR-8D-FF-90											
	HVLR-9D-FF-90											
	HLR-9D-F/F-90											
100 Lt	VLR-7A-FF-100	108,9	110,3	104,3	96,0	97,5						
	VLR-8A-FF-100											
	VLR-9A-FF-100											
	HLR-8A-FF-100											
	HLR-9A-FF-100											
	HVLR-8D-FF-100											
125 Lt	VLR-7A-FF-125	136,1	137,8	130,4	120,0	121,8						
	VLR-8A-FF-125											
	VLR-9A-FF-125											
	HLR-8A-FF-125											
	HLR-9A-FF-125											
	HLR-10A-FF-125											
	HVLR-9D-FF-125											
	HVLR-10D-FF-125											

At +20°C Liquid Temperature
%90 Receiver Volume.

+20°C Likit Sıcaklığı
%90 Tank Hacmi Esas Alınmıştır.

+20°C Температура жидкости
Рассчитано исходя из 90% объема ресивера

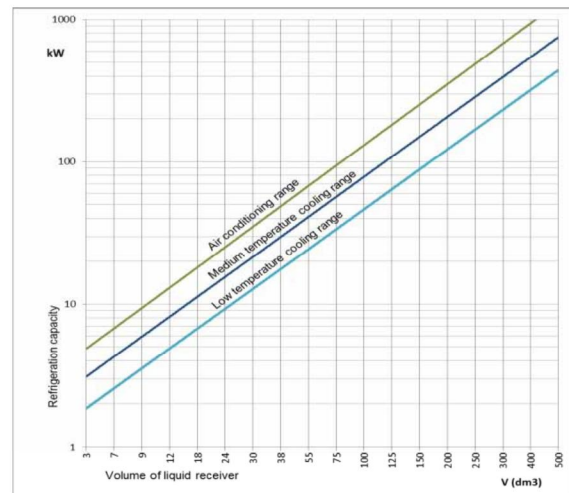
LIQUID RECEIVERS

LİKİT TANKLARI

ЖИДКОСТНЫЕ РЕСИВЕРЫ

Volume	Model	Kg of Capacity				
		R22	R134a	R407C	R507A R404A	R410a
150 Lt	VLR-9A-FF-150	163,4	165,4	156,5	144,0	146,2
	VLR-10A-FF-150					
	HLR-9A-FF-150					
	HLR-10A-FF-150					
	HVLR-9D-FF-150					
	HVLR-10D-FF-150					
175 Lt	VLR-9A-FF-175	190,6	192,9	182,5	168,1	170,6
	VLR-10A-FF-175					
	VLR-11A-FF-175					
	HLR-9A-FF-175					
	HLR-10A-FF-175					
	HLR-11A-FF-175					
200 Lt	VLR-9A-FF-200	217,8	220,5	208,6	192,1	194,9
	VLR-10A-FF-200					
	VLR-11A-FF-200					
	HLR-9A-FF-200					
	HLR-10A-FF-200					
	HLR-11A-FF-200					
225 Lt	VLR-10A-FF-225	245,0	248,1	234,7	216,1	219,3
	VLR-11A-FF-225					
	HLR-10A-FF-225					
	HLR-11A-FF-225					
	HVLR-10D-FF-225					
	HVLR-11D-FF-225					
250 Lt	VLR-10A-FF-250	272,3	275,6	260,8	240,1	243,7
	VLR-11A-FF-250					
	VLR-12A-FF-250					
	HLR-10A-FF-250					
	HLR-11A-FF-250					
	HLR-12A-FF-250					
300 Lt	VLR-10A-SS-300	326,7	330,8	312,9	288,1	292,4
	VLR-11A-SS-300					
	VLR-12A-SS-300					
	HLR-10A-SS-300					
	HLR-11A-SS-300					
	HLR-12A-SS-300					
350 Lt	VLR-12A-SS-350	381,2	385,9	365,1	336,1	341,1
	HLR-12A-SS-350					
	HLR-13A-SS-350					
400 Lt	VLR-12A-SS-400	435,6	441,0	417,2	384,1	389,9
	VLR-13A-SS-400					
	HLR-12A-SS-400					
	HLR-13A-SS-400					
450 Lt	VLR-12A-SS-450	490,1	496,1	469,4	432,1	438,6
	HLR-12A-SS-450					
	HLR-13A-SS-450					
500 Lt	VLR-12A-SS-500	544,5	551,3	521,6	480,2	487,4
	HLR-12A-SS-500					
	HLR-13A-SS-500					
550 Lt	VLR-13A-SS-550	599,0	606,4	573,7	528,2	536,1
	HLR-13A-SS-550					

Volume	Model	Kg of Capacity				
		R22	R134a	R407C	R507A R404A	R410a
1 Lt	VLR-A-SV-01	1,1	1,1	1,0	1,0	1,0
	HLR-A-SV-01					
2 Lt	VLR-A-SV-02	2,2	2,2	2,1	1,9	1,9
	HLR-A-SV-02					
3 Lt	VLR-A-SV-03	3,3	3,3	3,1	2,9	2,9
	HLR-A-SV-03					
4 Lt	VLR-A-SV-04	4,4	4,4	4,2	3,8	3,9
	HLR-A-SV-04					
5 Lt	VLR-A-SV-05	5,4	5,5	5,2	4,8	4,9
	HLR-A-SV-05					
6 Lt	VLR-A-SV-06	6,5	6,6	6,3	5,8	5,8
	HLR-A-SV-06					
8 Lt	VLR-A-SV-08	8,7	8,8	8,3	7,7	7,8
	HLR-A-SV-08					
9 Lt	VLR-A-SV-09	9,8	9,9	9,4	8,6	8,8
	HLR-A-SV-09					
10 Lt	VLR-A-SV-10	10,9	11,0	10,4	9,6	9,7
	HLR-A-SV-10					
12 Lt	VLR-A-SV-12	13,1	13,2	12,5	11,5	11,7
	HLR-A-SV-12					
14 Lt	VLR-A-SV-14	15,2	15,4	14,6	13,4	13,6
	HLR-A-SV-14					
16 Lt	VLR-A-SV-16	17,4	17,6	16,7	15,4	15,6
	HLR-A-SV-16					
18 Lt	VLR-A-SV-18	19,6	19,8	18,8	17,3	17,5
	HLR-A-SV-18					
21 Lt	VLR-A-SV-21	22,9	23,2	21,9	20,2	20,5
	HLR-A-SV-21					



At +20°C Liquid Temperature
%90 Receiver Volume.

+20°C Likit Sıcaklığı
%90 Tank Hacmi Esas Alınmıştır.

+20°C Температура жидкости
Рассчитано исходя из 90% объема ресивера



General Definition of the Product;

LIQUID RECEIVERS

- * Liquid receivers are used as cushion/buffer between liquid and hot gas generally at high pressure side of the system in order to meet fluctuations in the system, for prevention of hot gas from entering into the evaporator, and besides it provides resting of liquid within the system.
- * It is used between condenser and compressor in cooling units.
- * Liquid receivers must be determined according to amount of cooling liquid in the unit.
- * Liquid receivers may be used in any system where storage of cooling gas is required together with any cooling gas.

SUCTION LINE ACCUMULATORS

- * Suction line accumulators partially eliminate risk of returning of cooling gas into compressor in liquid form.
- * "U" tube design is used to provide maximum coolant flow, and minimum oil trap.
- * It provides excessive cooling of gas in liquid line and quick evaporation of liquid drops coming to liquid trap.
- * The system comprises the following;
Long-line systems,
Conversion circuit systems,
Heating pump and defrost applications.
Recommended for liquid coolers.
- * ODS connection is used in standard products.
- * There is no Safety Valve connection in standard products.
- * Safety Valve connection can be provided upon request.
Color [RAL] 5009

Ürünün Genel Tanımı;

LİKİT TANKLARI

- * Likit tankları sistemde meydana gelen dalgalanmaların karşılanmasında, genel anlamda sistemin yüksek basınç tarafında, sıvı ile sıcak gaz arasında bir yastık/tampon vazifesi görmek, evaporatöre sıcak gazın gitmesini önlemek maksadıyla kullanılır, bununla birlikte sistem içerisindeki likit'in dinlenmesini sağlamaktadır.
- * Soğutma ünitelerinde kondanser ve kompresör arasında kullanılmaktadır.
- * Likit tankları tesisteki soğutucu akışkan miktarına göre belirlenmelidir.
- * Likit tankları soğutma gazı depolamasının gerektiği her türlü soğutma sisteminde, her türlü soğutma gazı ile kullanılabilir.

EMİŞ HATTI AKÜMÜLATÖRLERİ

- * Emiş hattı akümülatörleri, soğutma gazının sıvı şekilde kompresöre geri dönüş riskini kısmen ortadan kaldırmaktadır.
- * Maksimum soğutucu akışı, minimum yağ tutuşu için "U" borusu tasarımı kullanılmaktadır.
- * Sıvı hattındaki gazın aşırı soğuması ve likit tutucusuna sıvı halde gelen sıvı damlacıklarının hızlı bir şekilde buharlaştırılmasını sağlar.
- * Bu sistem aşağıdakileri içerir;
Uzun hatlı sistemler,
Dönüşüm devresi sistemleri,
Isıtma pompası ve defrost uygulamaları.
Likit soğutucuları için tavsiye edilir.
- * Standart ürünlerde ODS kaynaklı bağlantı kullanılmaktadır.
- * Standart ürünlerde Emniyet Ventili bağlantısı bulunmamaktadır.
- * İstenildiği takdirde Emniyet ventili bağlantısı temin edilmektedir.
Renk [RAL] 5009

Описание ;

ВЕРТИКАЛЬНЫЕ ЖИДКОСТНЫЕ РЕСИВЕРЫ

- * Жидкостные ресиверы применяются в качестве буфера между жидкостью и горячим газом, обычно на стороне высокого давления системы, чтобы смягчать колебания в системе и предотвращать попадание горячего газа в испаритель, а также они обеспечивают отставание жидкости в системе.
- * Он устанавливается между конденсатором и компрессором в холодильных установках.
- * Жидкостный ресивер подбирается соответственно количеству охлаждающей жидкости в системе.
- * Жидкостные ресиверы могут быть использованы в любой системе, где требуется хранение охлаждающего газа, вместе с любым охлаждающим газом.

ОТДЕЛИТЕЛИ ЖИДКОСТИ

- * Отделители жидкости частично исключают риск возврата охлаждающего газа в компрессор в жидком виде.
- * Применяется U-образный дизайн трубы для максимального потока охладителя и минимального скопления масла.
- * Они обеспечивают дополнительное охлаждение газа в трубопроводе для жидкости и быстрое испарение капель жидкости.
- * Система включает в себя следующие компоненты;
Системы с длинной линией,
Преобразовательная система,
Тепловой насос и устройство размораживания,
Рекомендуется для жидких охладителей.
- * В стандартных продуктах предусмотрено соединение ODS.
- * В стандартных продуктах нет соединения для предохранительного вентиля.
- * Соединение для предохранительного вентиля может быть установлено по запросу.
Цвет [RAL] 5009

LIQUID RECEIVERS & SUCTION LINE ACCUMULATOR

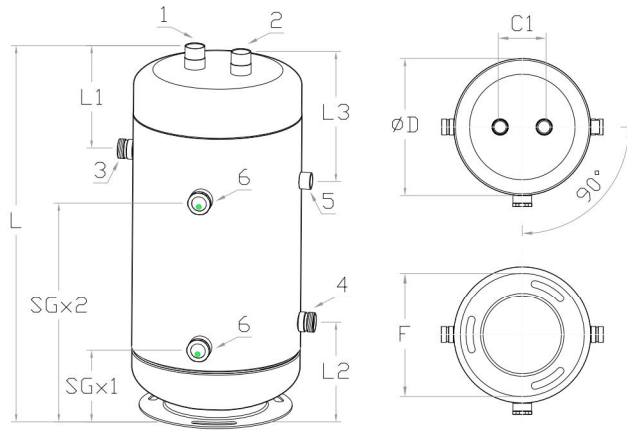
EMİŞ HATTI AKÜMÜLATÖRLÜ & LİKİT TANKLARI

ЖИДКОСТНЫЕ РЕСИВЕРЫ С ОТДЕЛИТЕЛЕМ ЖИДКОСТИ

- [1] Inlet Connection [SLA]
- [2] Outlet Connection [SLA]
- [3] Inlet Connection [VLR]
- [4] Outlet Connection [VLR]
- [5] Safety Valve Connection [SV]
- [6] Sight Glass [optional]

- [1] Giriş Bağlantısı [SLA]
- [2] Çıkış Bağlantısı [SLA]
- [3] Giriş Bağlantısı [VLR]
- [4] Çıkış Bağlantısı [VLR]
- [5] Emniyet Ventili Bağlantısı [SV]
- [6] Gözetleme Camı [Opsiyonel]

- [1] Входное соединение [SLA]
- [2] Соединение на выходе [SLA]
- [3] Входное соединение [VLR]
- [4] Соединение на выходе [VLR]
- [5] Соединение для предохранительного вентиля [SV]
- [6] Смотровое стекло [по желанию]



VLR Volume	Model	SLA Volume	Dimensions							Connections				Sight Glass			CE
			D [mm]	L [mm]	L1 [mm]	L2 [mm]	L3 [mm]	C1 [mm]	F	VLR		SLA	Quantity Of Sight Glasses				
										NPTF (Inch)	Inlet (Inch)	Outlet (Inch)	Inlet / Outlet (Inch)	Model	SG x1 [mm]	SG x2 [mm]	
10 Lt	VLR/SLA-10-5/8	1,6 Lt	Ø 219	370	130	150	-	60	V-219	-	Rot. 1" [RV-5/8]	Rot. 1" [RV-5/8]	5/8" ODS	150	-	CAT II A1	
	VLR/SLA-10-3/4	1,6 Lt	Ø 219	370	130	150	-	60	V-219				3/4" ODS	150	-		
	VLR/SLA-10-7/8	3 Lt	Ø 219	430	130	150	-	60	V-219				7/8" ODS	150	-		
	VLR/SLA-10-1 1/8	3,3 Lt	Ø 219	430	130	150	-	80	V-219				1 1/8" ODS	150	-		
12 Lt	VLR/SLA-12-7/8	3 Lt	Ø 219	490	130	150	130	60	V-219	-	Rot. 1" [RV-5/8]	Rot. 1" [RV-5/8]	7/8" ODS	150	-		
	VLR/SLA-12-1 1/8	3,3 Lt	Ø 219	490	130	150	130	80	V-219				1 1/8" ODS	150	-		
16 Lt	VLR/SLA-16-7/8	3 Lt	Ø 219	620	130	150	130	60	V-219	-	Rot. 1" [RV-5/8]	Rot. 1" [RV-5/8]	7/8" ODS	150	470		
	VLR/SLA-16-1 1/8	3,3 Lt	Ø 219	620	130	150	130	80	V-219				1 1/8" ODS	150	470		
20 Lt	VLR/SLA-20-7/8	3 Lt	Ø 273	480	180	180	180	60	V-273	-	Rot. 1" [RV-5/8]	Rot. 1" [RV-5/8]	7/8" ODS	150	-		
	VLR/SLA-20-1 1/8	3,3 Lt	Ø 273	480	180	180	180	80	V-273				1 1/8" ODS	180	-		
	VLR/SLA-20-1 3/8	5,8 Lt	Ø 273	530	180	180	180	80	V-273				1 3/8" ODS	180	-		
25 Lt	VLR/SLA-25-1 1/8	3,3 Lt	Ø 273	580	180	180	180	80	V-273	-	Rot. 1 1/4" [RV-7/8]	Rot. 1 1/4" [RV-7/8]	1 1/8" ODS	180	-		
	VLR/SLA-25-1 3/8	5,8 Lt	Ø 273	630	180	180	180	80	V-273				1 3/8" ODS	180	430		
30 Lt	VLR/SLA-30-1 1/8	3,3 Lt	Ø 273	680	180	180	180	80	V-273	1/2"	Rot. 1 1/4" [RV-7/8]	Rot. 1 1/4" [RV-7/8]	1 1/8" ODS	180	480		
	VLR/SLA-30-1 3/8	5,8 Lt	Ø 273	730	180	180	180	80	V-273				1 3/8" ODS	180	530		
	VLR/SLA-30-1 5/8	7,4 Lt	Ø 273	770	180	180	180	100	V-273				1 5/8" ODS	180	570		
	VLR/SLA-30-1 1/8	3,3 Lt	Ø 324	490	200	200	200	80	V-324				1 1/8" ODS	200	-		
	VLR/SLA-30-1 3/8	5,8 Lt	Ø 324	520	200	200	200	80	V-324				1 3/8" ODS	200	-		
	VLR/SLA-30-1 5/8	7,4 Lt	Ø 324	540	200	200	200	100	V-324				1 5/8" ODS	200	-		
40 Lt	VLR/SLA-40-1 3/8	7,4 Lt	Ø 324	690	200	200	200	100	V-324	-	Rot. 1 3/4" [RV-1 1/8]	Rot. 1 3/4" [RV-1 1/8]	1 3/8" ODS	200	470		
	VLR/SLA-40-1 5/8	7,4 Lt	Ø 324	690	200	200	200	100	V-324				1 5/8" ODS	200	470		
	VLR/SLA-40-2 1/8	13 Lt	Ø 324	770	200	200	200	120	V-324				2 1/8" ODS	200	550		
50 Lt	VLR/SLA-50-1 3/8	7,4 Lt	Ø 324	830	200	200	200	100	V-324	-	Rot. 1 3/4" [RV-1 1/8]	Rot. 1 3/4" [RV-1 1/8]	1 3/8" ODS	200	610		
	VLR/SLA-50-1 5/8	7,4 Lt	Ø 324	830	200	200	200	100	V-324				1 5/8" ODS	200	610		
	VLR/SLA-50-2 1/8	13 Lt	Ø 324	910	200	200	200	120	V-324				2 1/8" ODS	200	690		

TECHNICAL DATA	TEKNİK BİLGİ	ТЕХНИЧЕСКИЕ ДАННЫЕ
Working Pressure [PS]	Çalışma Basıncı [PS]	Рабочее давление : 33 Bar
Test Pressure [PT]	Test Basıncı [PT]	Давление при испытании : 48 Bar
Allowable Temperature [TS]	İzin Verilen Sıcaklık [TS]	Допустимая температура : Min. -10°C / Max.+ 130°C
Color [RAL]	Renk [RAL]	Цвет, RAL : 9005 Black mat
General Tolerans [mm]	Genel Tolerans [mm]	Допустимая погрешность, мм : ± 2

LIQUID RECEIVERS WITH SUCTION LINE ACCUMULATORS;

- * Thanks to special design it provides opportunity to use two different products as a single product.
- * Method of using within the system and connection scheme are clearly shown in the table .
- * Products are manufactured with any desired diameter, length and features according to certain standards.

EMİŞ HATTI AKÜMÜLATÖRLÜ LİKİT TANKLARI;

- * Özel dizaynı sayesinde her iki farklı ürünü tek bir üründmüş gibi kullanımsanızı sunuyor.
- * Sistem içerisinde ki kullanım şekli ve iç dizaynı yandaki tabloda açıkça belirtilmiştir.
- * Belli standartlar doğrultusunda istenilen her türlü çapta, boyda ve özellikle ürün üretebilmektedir.

ЖИДКОСТНЫЕ РЕСИВЕРЫ С ОТДЕЛИТЕЛЕМ ЖИДКОСТИ;

- * Благодаря особому дизайну в этом продукте соединены 2 устройства.
- * Способ применения в системе и схема приведены на рисунке.
- * Мы предлагаем ресиверы с отделителем жидкости с любым диаметром, размером и комплектующими в соответствии с определенными стандартами.

