

Пользователь

ТзОВ "Промхолод-Рівне"

Проверка Воздухоохладитель

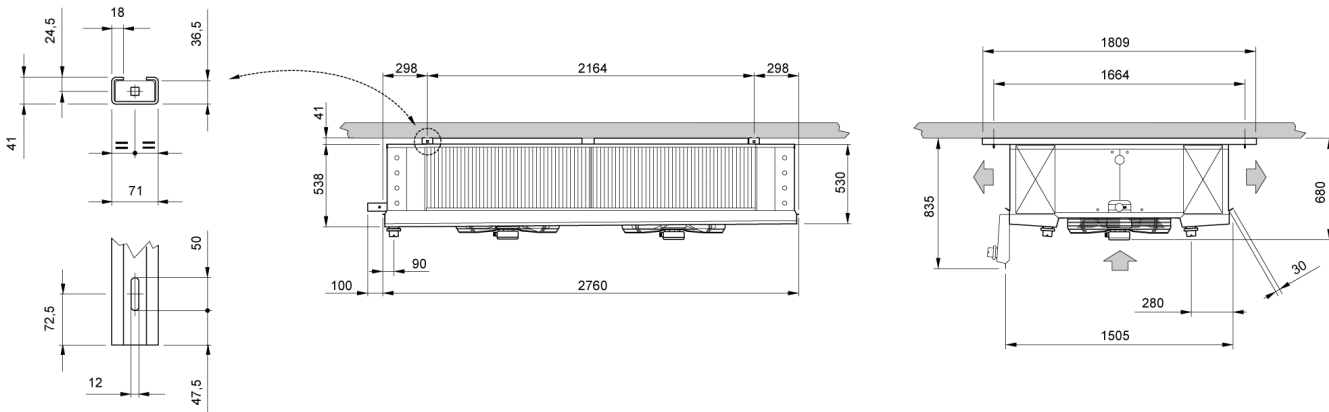
06.02.2016

Темпер. в кам.	°C	0	Температура испарения	°C	-8,0
TD1	°C	8,0	Хладагент		R404A
Количество воздухоохладителей		1			

Теплообменник	Стандарт	Корпус	Стандарт
Питание вентилятора	400/3/50	Тип вентилятора	Стандарт
Оттайка	Электр.		

Выбранная модель: 1 x IDE 52A10 ED

Мощность	kW	26,026			
TD1	°C	8,0	Сумм поток воздуха	m3/h	17090



Вес	kg	250,000			
Внутренняя поверхность	m2	19,90	Внешняя поверхность	m2	80,62
Входное подсоединение		28 mm	Выходное подсоединение		54 mm
Объем труб	dm3	40,50	Расстояние между ламелями	mm	10
Сливное подсоединение		2 x 2" GAS			
Оттайка	ED	Электр.		Watt	16050
Вентилятор	n.	2	Диаметр	mm	560
Поток воздуха	m3/h	17090	Выброс воздуха	m	17,0
Питание	V	400/3/50	Скорость вентилятора	об/мин	1360
Вентил.	A	3,3	Суммарная мощность	Watt	1680
Ур. шума в 10 м.	dB(A)	56			

Примечание: мы не несем ответственность за производительность и качество реализованной продукции, если на двигатели вентиляторов были установлены системы регулирования скорости вращения не нами.