

Пользователь

ТзОВ "Промхолод-Рівне"

Проверка Воздухоохладитель

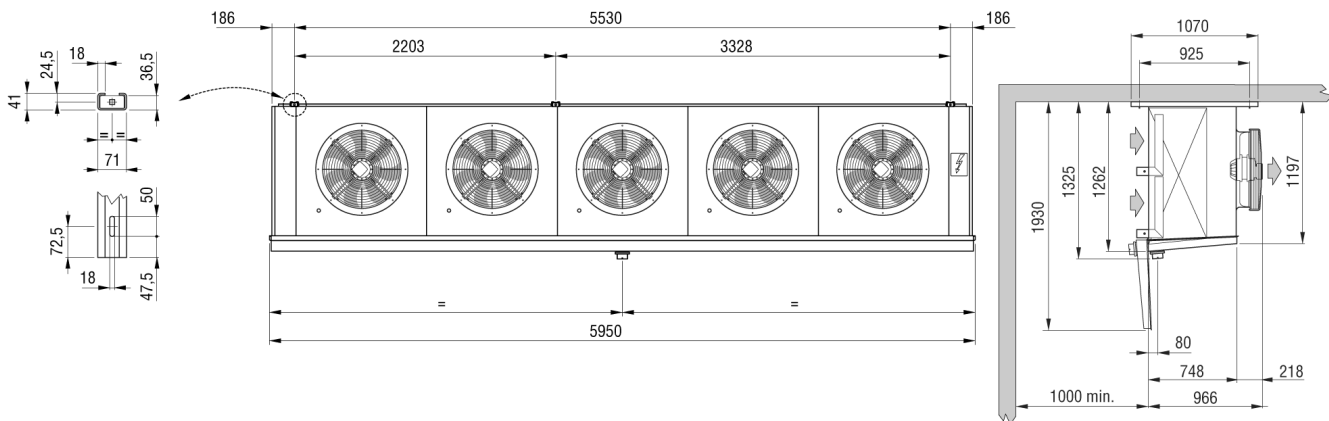
08.02.2016

Темпер. в кам.	°C	0	Температура испарения	°C	-8,0
TD1	°C	8,0	Хладагент		R404A
Количество воздухоохладителей		1			

Теплообменник	Стандарт	Корпус	Стандарт
Питание вентилятора	400/3/50	Тип вентилятора	Стандарт
Оттайка	Электр.		

Выбранная модель: 1 x ICE 65D10 ED

Мощность	kW	147,684			
TD1	°C	8,0	Сумм поток воздуха	m3/h	71500



Вес	kg	860,000			
Внутренняя поверхность	m2	116,10	Внешняя поверхность	m2	468,00
Входное подсоединение		2 x 35 mm	Выходное подсоединение		2 x 54 mm
Объем труб	dm3	225,00	Расстояние между ламелями	mm	10
Сливное подсоединение		3" GAS			
Оттайка	ED	Электр.		Watt	82800
Вентилятор	n.	5	Диаметр	mm	630
Поток воздуха	m3/h	71500	Выброс воздуха	m	53,0
Питание	V	400/3/50	Скорость вентилятора	об/мин	1400
Вентил.	A	18,5	Суммарная мощность	Watt	8750
Ур. шума в 10 м.	dB(A)	61			

Примечание: мы не несем ответственность за производительность и качество реализованной продукции, если на двигатели вентиляторов были установлены системы регулирования скорости вращения не нами.