

Пользователь

ТзОВ "Промхолод-Рівне"

Проверка Воздухоохладитель

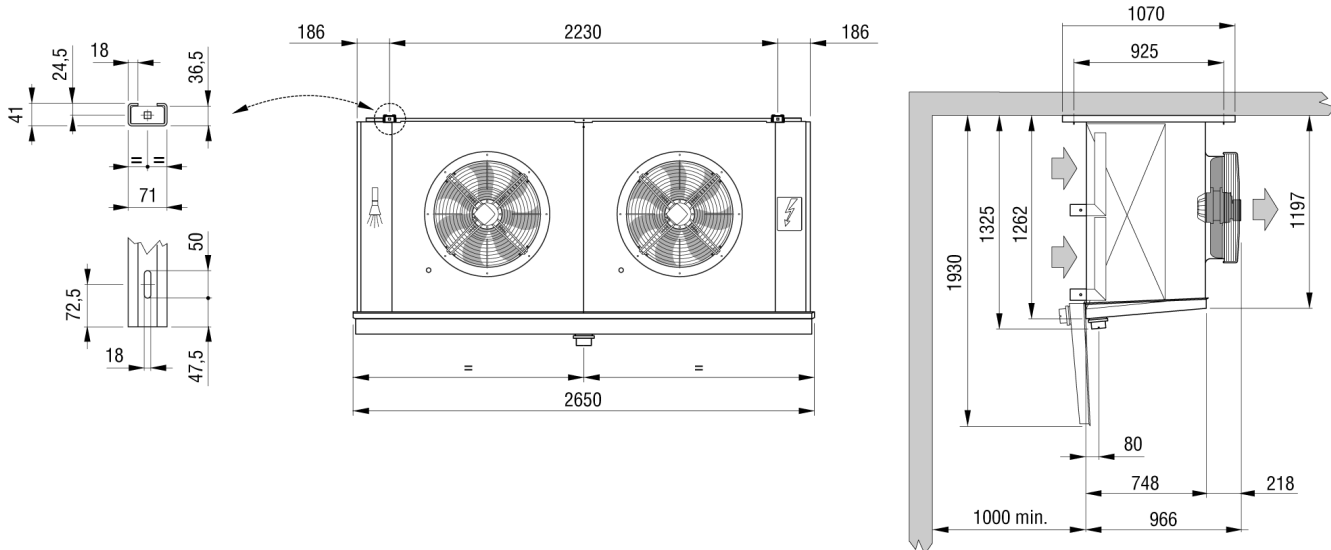
08.02.2016

Темпер. в кам.	°C	0	Температура испарения	°C	-8,0
TD1	°C	8,0	Хладагент		R404A
Количество воздухоохладителей		1			

Теплообменник	Стандарт	Корпус	Стандарт
Питание вентилятора	400/3/50	Тип вентилятора	Стандарт
Оттайка	Электр.		

Выбранная модель: 1 x ICE 62D10 ED

Мощность	kW	58,589			
TD1	°C	8,0	Сумм поток воздуха	m3/h	28600



Вес	kg	360,000			
Внутренняя поверхность	m2	46,50	Внешняя поверхность	m2	187,00
Входное подсоединение		35 mm	Выходное подсоединение		54 mm
Объем труб	dm3	93,00	Расстояние между ламелями	mm	10
Сливное подсоединение		3" GAS			
Оттайка	ED	Электр.		Watt	35280
Вентилятор	n.	2	Диаметр	mm	630
Поток воздуха	m3/h	28600	Выброс воздуха	m	49,0
Питание	V	400/3/50	Скорость вентилятора	об/мин	1400
Вентил.	A	7,4	Суммарная мощность	Watt	3500
Ур. шума в 10 м.	dB(A)	57			

Примечание: мы не несем ответственность за производительность и качество реализованной продукции, если на двигатели вентиляторов были установлены системы регулирования скорости вращения не нами.