

Пользователь

ТзОВ "Промхолод-Рівне"

Проверка Воздухоохладитель

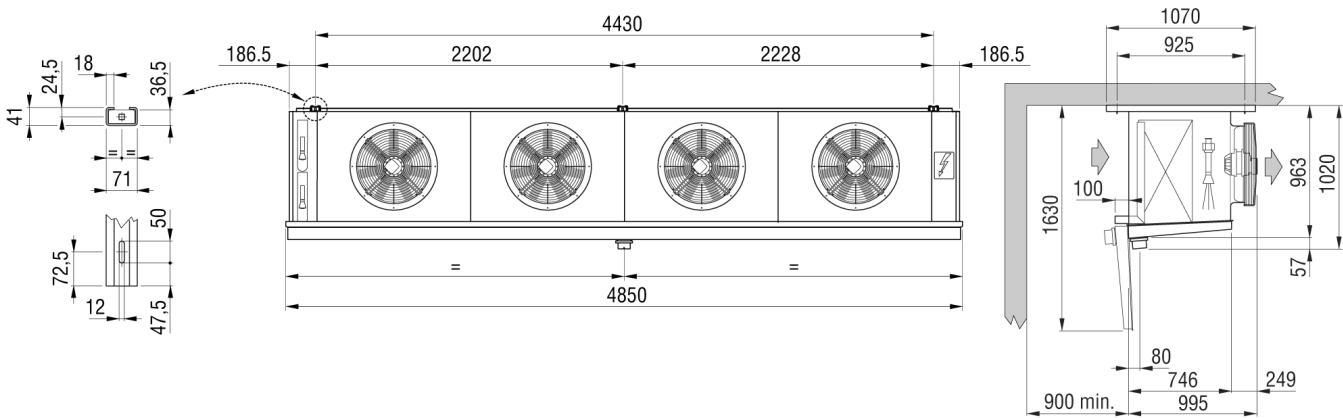
08.02.2016

Темпер. в кам.	°C	0	Температура испарения	°C	-8,0
TD1	°C	8,0	Хладагент		R404A
Количество воздухоохладителей		1			

Теплообменник	Стандарт	Корпус	Стандарт
Питание вентилятора	400/3/50	Тип вентилятора	Стандарт
Оттайка	Электр.		

Выбранная модель: 1 x ICE 54D12 ED

Мощность	kW	81,832			
TD1	°C	8,0	Сумм поток воздуха	m3/h	40500



Вес	kg	423,000			
Внутренняя поверхность	m2	66,40	Внешняя поверхность	m2	261,90
Входное подсоединение		2 x 35 mm	Выходное подсоединение		2 x 54 mm
Объем труб	dm3	135,00	Расстояние между ламелями	mm	12
Сливное подсоединение		3" GAS			
Оттайка	ED	Электр.		Watt	38700
Вентилятор	n.	4	Диаметр	mm	560
Поток воздуха	m3/h	40500	Выброс воздуха	m	41,0
Питание	V	400/3/50	Скорость вентилятора	об/мин	1320
Вентил.	A	8,8	Суммарная мощность	Watt	4600

Примечание: мы не несем ответственность за производительность и качество реализованной продукции, если на двигатели вентиляторов были установлены системы регулирования скорости вращения не нами.