

Пользователь

ТзОВ "Промхолод-Рівне"

Проверка Воздухоохладитель

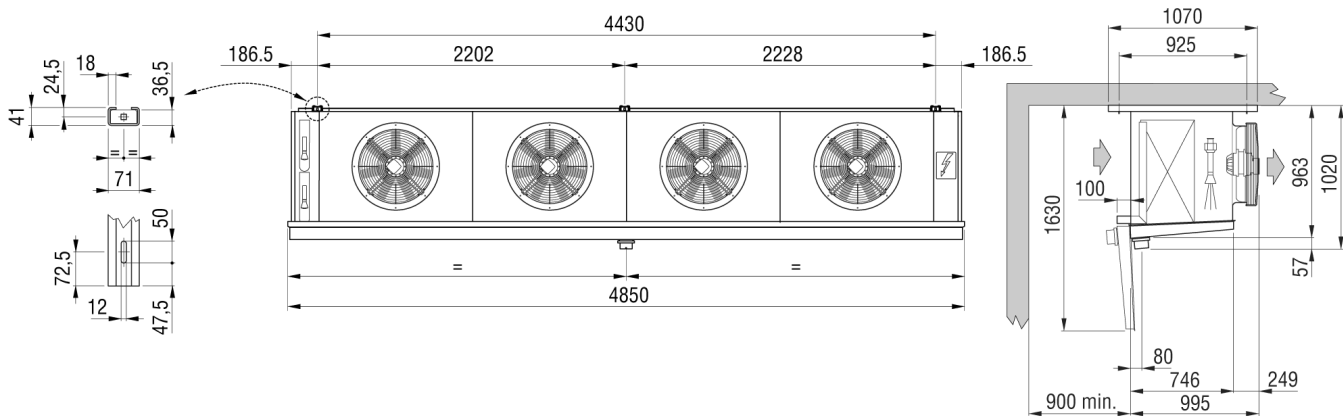
08.02.2016

Темпер. в кам.	°C	0	Температура испарения	°C	-8,0
TD1	°C	8,0	Хладагент		R404A
Количество воздухоохладителей		1			

Теплообменник	Стандарт	Корпус	Стандарт
Питание вентилятора	400/3/50	Тип вентилятора	Стандарт
Оттайка	Электр.		

Выбранная модель: 1 x ICE 54A10 ED

Мощность	kW	56,895			
TD1	°C	8,0	Сумм поток воздуха	m3/h	43430



Вес	kg	301,000			
Внутренняя поверхность	m2	33,20	Внешняя поверхность	m2	135,00
Входное подсоединение		35 mm	Выходное подсоединение		54 mm
Объем труб	dm3	63,80	Расстояние между ламелями	mm	10
Сливное подсоединение		3" GAS			
Оттайка	ED	Электр.		Watt	32250
Вентилятор	n.	4	Диаметр	mm	560
Поток воздуха	m3/h	43430	Выброс воздуха	m	40,0
Питание	V	400/3/50	Скорость вентилятора	об/мин	1320
Вентил.	A	8,8	Суммарная мощность	Watt	4600
Ур. шума в 10 м.	dB(A)	60			

Примечание: мы не несем ответственность за производительность и качество реализованной продукции, если на двигатели вентиляторов были установлены системы регулирования скорости вращения не нами.