

Пользователь

ТзОВ "Промхолод-Рівне"

Проверка Воздухоохладитель

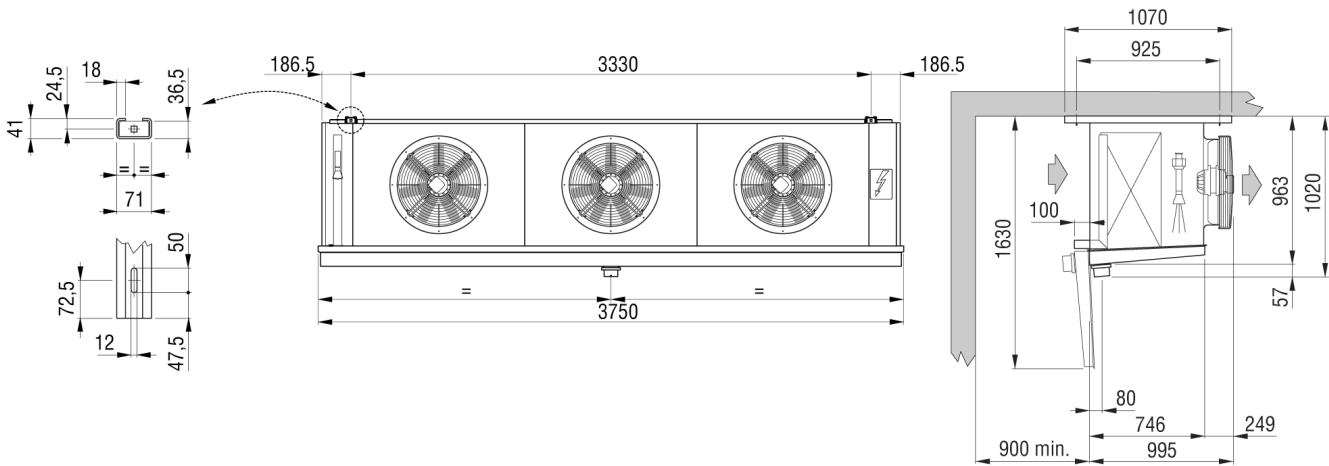
08.02.2016

Темпер. в кам.	°C	0	Температура испарения	°C	-8,0
TD1	°C	8,0	Хладагент		R404A
Количество воздухоохладителей		1			

Теплообменник	Стандарт	Корпус	Стандарт
Питание вентилятора	400/3/50	Тип вентилятора	Стандарт
Оттайка	Электр.		

Выбранная модель: 1 x ICE 53D12 ED

Мощность	kW	60,405			
TD1	°C	8,0	Сумм поток воздуха	m3/h	30380



Вес	kg	330,000			
Внутренняя поверхность	m2	49,80	Внешняя поверхность	m2	174,60
Входное подсоединение		35 mm	Выходное подсоединение		54 mm
Объем труб	dm3	100,00	Расстояние между ламелями	mm	12
Сливное подсоединение		3" GAS			
Оттайка	ED	Электр.		Watt	28800
Вентилятор	n.	3	Диаметр	mm	560
Поток воздуха	m3/h	30380	Выброс воздуха	m	39,0
Питание	V	400/3/50	Скорость вентилятора	об/мин	1320
Вентил.	A	6,6	Суммарная мощность	Watt	3450

Примечание: мы не несем ответственность за производительность и качество реализованной продукции, если на двигатели вентиляторов были установлены системы регулирования скорости вращения не нами.