

Пользователь

ТзОВ "Промхолод-Рівне"

Проверка Воздухоохладитель

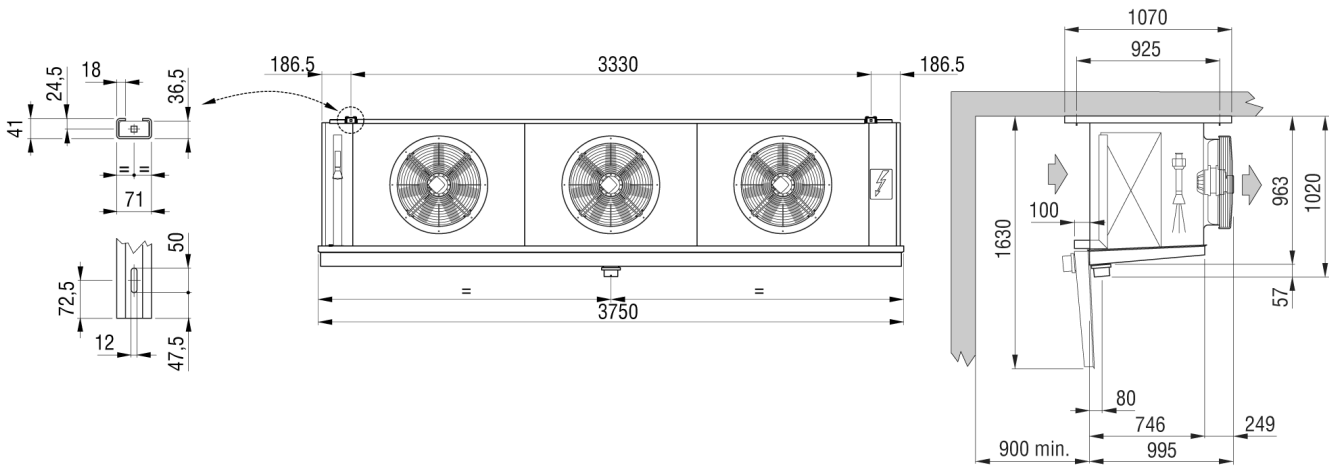
08.02.2016

Темпер. в кам.	°C	0	Температура испарения	°C	-8,0
TD1	°C	8,0	Хладагент		R404A
Количество воздухоохладителей		1			

Теплообменник	Стандарт	Корпус	Стандарт
Питание вентилятора	400/3/50	Тип вентилятора	Стандарт
Оттайка	Электр.		

Выбранная модель: 1 x ICE 53B12 ED

Мощность	kW	47,211			
TD1	°C	8,0	Сумм поток воздуха	m3/h	32130



Вес	kg	260,000			
Внутренняя поверхность	m2	33,20	Внешняя поверхность	m2	116,40
Входное подсоединение		35 mm	Выходное подсоединение		54 mm
Объем труб	dm3	66,00	Расстояние между ламелями	mm	12
Сливное подсоединение		3" GAS			
Оттайка	ED	Электр.		Watt	24000
Вентилятор	n.	3	Диаметр	mm	560
Поток воздуха	m3/h	32130	Выброс воздуха	m	40,0
Питание	V	400/3/50	Скорость вентилятора	об/мин	1320
Вентил.	A	6,6	Суммарная мощность	Watt	3450

Примечание: мы не несем ответственность за производительность и качество реализованной продукции, если на двигатели вентиляторов были установлены системы регулирования скорости вращения не нами.