

Пользователь

ТзОВ "Промхолод-Рівне"

Проверка Воздухоохладитель

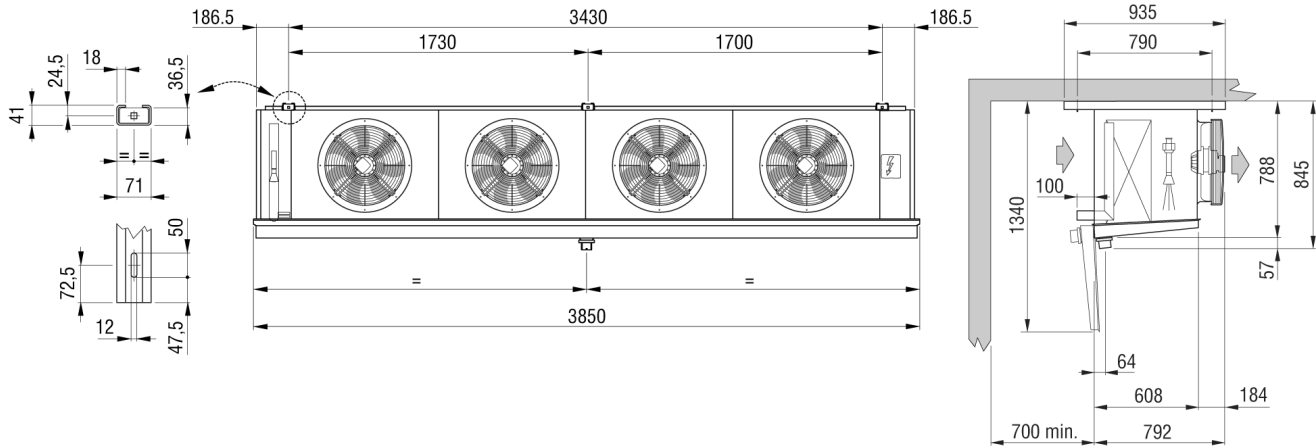
08.02.2016

Темпер. в кам.	°C	0	Температура испарения	°C	-8,0
TD1	°C	8,0	Хладагент		R404A
Количество воздухоохладителей		1			

Теплообменник	Стандарт	Корпус	Стандарт
Питание вентилятора	400/3/50	Тип вентилятора	Стандарт
Оттайка	Электр.		

Выбранная модель: 1 x ICE 44B10 ED

Мощность	kW	37,962			
TD1	°C	8,0	Сумм поток воздуха	m3/h	23510



Вес	kg	228,000			
Внутренняя поверхность	m2	27,30	Внешняя поверхность	m2	110,74
Входное подсоединение		28 mm	Выходное подсоединение		54 mm
Объем труб	dm3	55,00	Расстояние между ламелями	mm	10
Сливное подсоединение		2" GAS			
Оттайка	ED	Электр.		Watt	19800
Вентилятор	n.	4	Диаметр	mm	450
Поток воздуха	m3/h	23510	Выброс воздуха	m	30,0
Питание	V	400/3/50	Скорость вентилятора	об/мин	1350
Вентил.	A	4,4	Суммарная мощность	Watt	2160
Ур. шума в 10 м.	dB(A)	53			

Примечание: мы не несем ответственность за производительность и качество реализованной продукции, если на двигатели вентиляторов были установлены системы регулирования скорости вращения не нами.