

Пользователь

ТзОВ "Промхолод-Рівне"

Проверка Воздухоохладитель

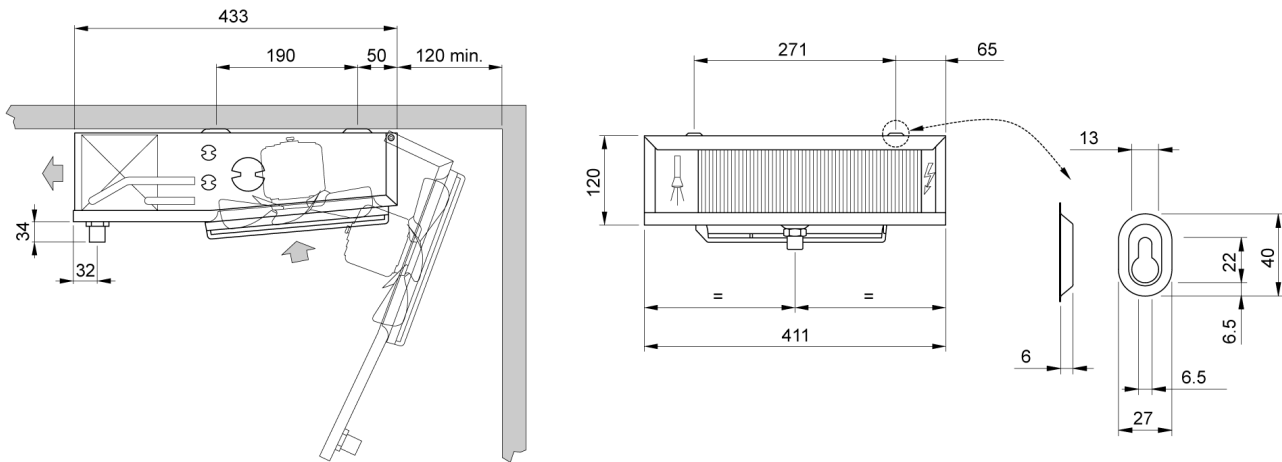
12.02.2016

Темпер. в кам.	°C	0	Температура испарения	°C	-8,0
TD1	°C	8,0	Хладагент		R404A
Количество воздухоохладителей		1			

Теплообменник	Стандарт	Корпус	Стандарт
Питание вентилятора	230/1/50-60	Тип вентилятора	Стандарт
Оттайка	Электр.		

Выбранная модель: 1 x EVS 61/B ED

Мощность	kW	0,460			
TD1	°C	8,0	Сумм поток воздуха	m3/h	280



Вес	kg	4,600			
Внутренняя поверхность	m2	0,34	Внешняя поверхность	m2	1,90
Входное подсоединение		10 mm	Выходное подсоединение		10 mm
Объем труб	dm3	0,48	Расстояние между ламелями	mm	4.5 / 9
Сливное подсоединение		1/2" GAS			
Оттайка	ED	Электр.		Watt	480
Вентилятор	n.	1	Диаметр	mm	200
Поток воздуха	m3/h	280	Выброс воздуха	m	2,5
Питание	V	230/1/50-60	Скорость вентилятора	об/мин	1300
Вентил.	A	0,35	Суммарная мощность	Watt	53
Ур. шума в 10 м.	dB(A)	32			

Примечание: мы не несем ответственность за производительность и качество реализованной продукции, если на двигатели вентиляторов были установлены системы регулирования скорости вращения не нами.