

Пользователь ТзОВ"Прохолод-Рівне"

Проверка Воздухоохладитель

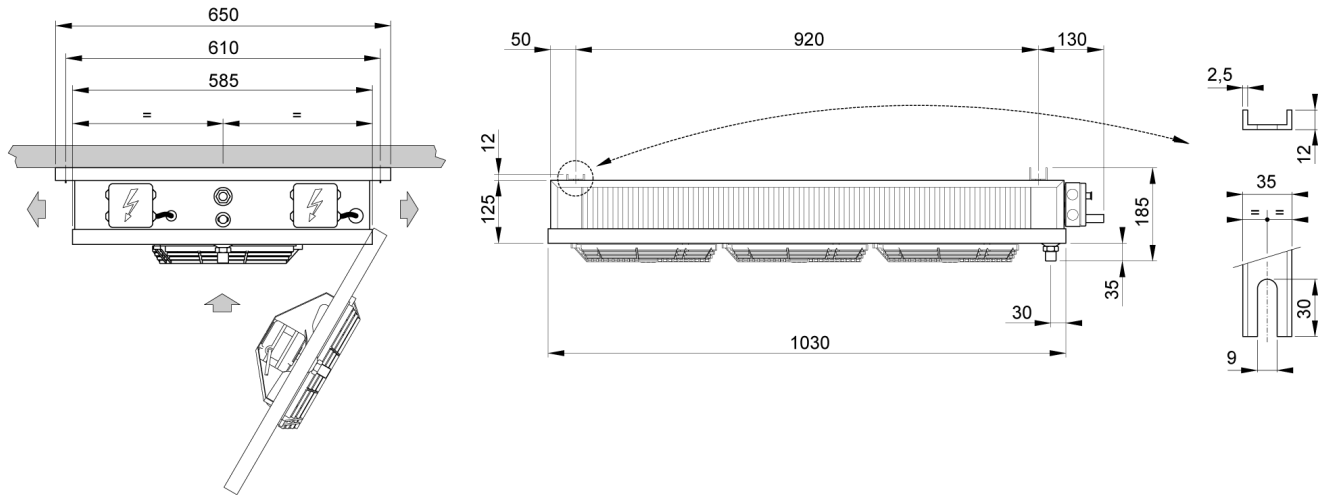
10.03.2015

Темпер. в кам.	°C	0	Температура испарения	°C	-8,0
TD1	°C	8,0	Хладагент		R404A
Количество воздухоохладителей		1			

Теплообменник	Стандарт	Корпус	Стандарт
Питание вентилятора	230/1/50-60	Тип вентилятора	Стандарт
Оттайка	Электр.		

Выбранная модель: 1 x MIC 300 ED

Мощность	kW	1,997			
TD1	°C	8,0	Сумм поток воздуха	m3/h	1380



Вес	kg	19,000			
Внешняя поверхность	m2	1,27	Внутренняя поверхность	m2	12,00
Входное подсоединение		1/2" SAE	Выходное подсоединение		22 mm
Объём труб	dm3	3,00	Расстояние между ламелями	mm	4.5 / 9
Сливное подсоединение		1/2" GAS			
Оттайка	ED	Электр.		Watt	2400
Вентилятор	n.	3	Диаметр	mm	230
Поток воздуха	m3/h	1380	Выброс воздуха	m	2,5
Питание	V	230/1/50-60	Скорость вентилятора	об/мин	1300
Вентил.	A	1,05	Суммарная мощность	Watt	159
Ур. шума в 10 м.	dB(A)	35			

Примечание: мы не несем ответственность за производительность и качество реализованной продукции, если на двигатели вентиляторов были установлены системы регулирования скорости вращения не нами.