

Пользователь ТзОВ"Прохолод-Рівне"

Проверка Воздухоохладитель

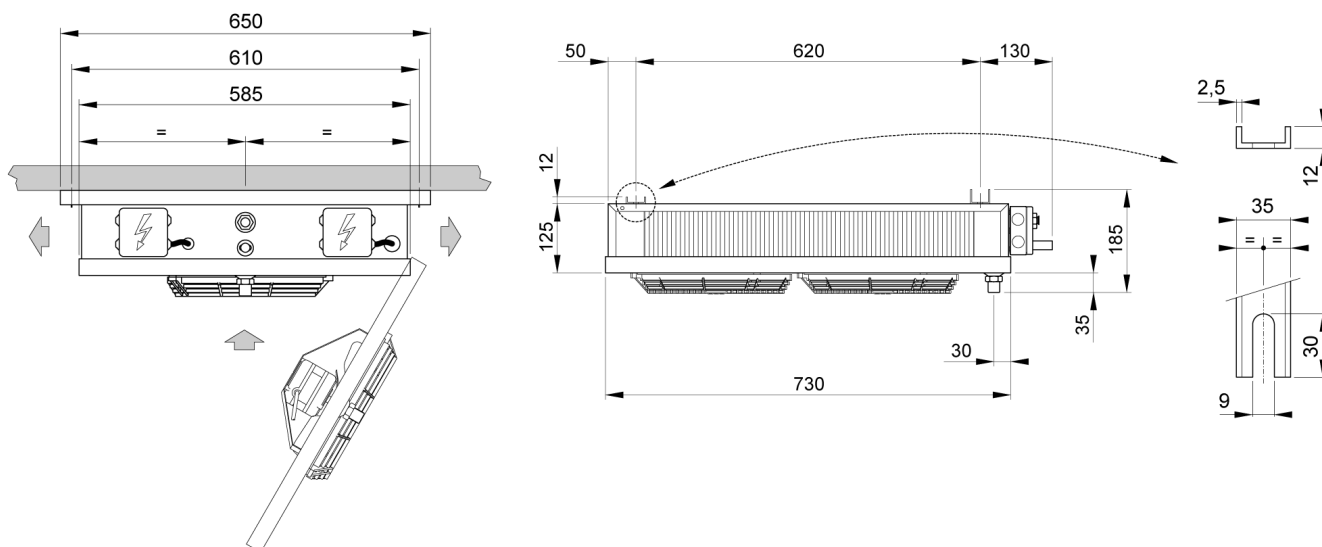
10.03.2015

|                               |    |     |                       |    |       |
|-------------------------------|----|-----|-----------------------|----|-------|
| Темпер. в кам.                | °C | 0   | Температура испарения | °C | -8,0  |
| TD1                           | °C | 8,0 | Хладагент             |    | R404A |
| Количество воздухоохладителей |    | 1   |                       |    |       |

|                     |             |                 |          |
|---------------------|-------------|-----------------|----------|
| Теплообменник       | Стандарт    | Корпус          | Стандарт |
| Питание вентилятора | 230/1/50-60 | Тип вентилятора | Стандарт |
| Оттайка             | Электр.     |                 |          |

Выбранная модель: 1 x MIC 160 ED

|          |    |       |                    |      |      |
|----------|----|-------|--------------------|------|------|
| Мощность | kW | 1,174 |                    |      |      |
| TD1      | °C | 8,0   | Сумм поток воздуха | m3/h | 1080 |



|                       |       |             |                           |        |         |
|-----------------------|-------|-------------|---------------------------|--------|---------|
| Вес                   | kg    | 12,200      |                           |        |         |
| Внешняя поверхность   | m2    | 0,56        | Внутренняя поверхность    | m2     | 5,00    |
| Входное подсоединение |       | 1/2" SAE    | Выходное подсоединение    |        | 16 mm   |
| Объём труб            | dm3   | 1,40        | Расстояние между ламелями | mm     | 4.5 / 9 |
| Сливное подсоединение |       | 1/2" GAS    |                           |        |         |
| Оттайка               | ED    | Электр.     |                           | Watt   | 1600    |
| Вентилятор            | n.    | 2           | Диаметр                   | mm     | 230     |
| Поток воздуха         | m3/h  | 1080        | Выброс воздуха            | m      | 3,0     |
| Питание               | V     | 230/1/50-60 | Скорость вентилятора      | об/мин | 1300    |
| Вентил.               | A     | 0,7         | Суммарная мощность        | Watt   | 106     |
| Ур. шума в 10 м.      | dB(A) | 33          |                           |        |         |

Примечание: мы не несем ответственность за производительность и качество реализованной продукции, если на двигатели вентиляторов были установлены системы регулирования скорости вращения не нами.