

Пользователь ТзОВ"Промхолод-Рівне"

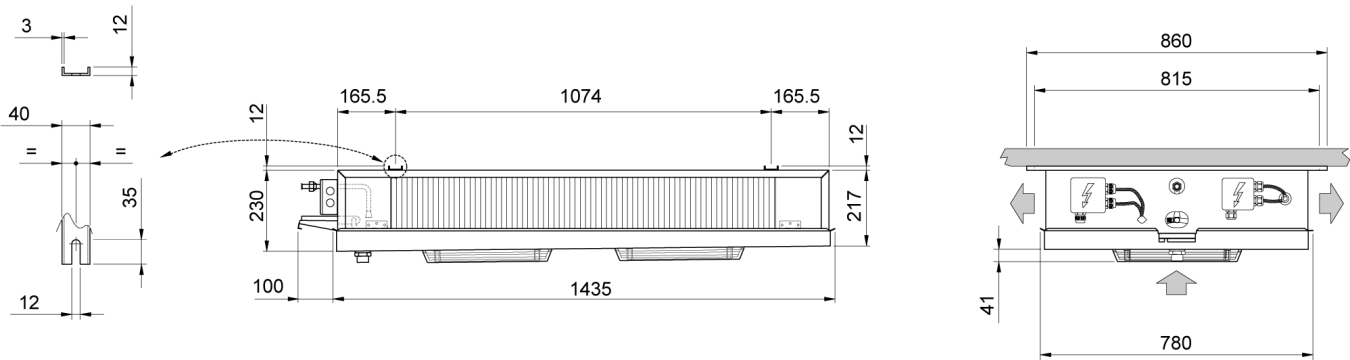
Проверка Воздухоохладитель

15.03.2015

Темпер. в кам.	°C	0	Температура испарения	°C	-8,0
TD1	°C	8,0	Хладагент		R404A
Количество воздухоохладителей		1			

Теплообменник	Стандарт	Корпус	Стандарт
Питание вентилятора	230/1/50-60	Тип вентилятора	Стандарт
Оттайка	Электр.		

Выбранная модель: * 1 x	DFE 32EH3 ED	Обеспечить систему соответствующей оттайкой			
Мощность	kW	5,520			
TD1	°C	8,0	Сумм поток воздуха	m3/h	2900



Вес	kg	40,000			
Внешняя поверхность	m2	2,76	Внутренняя поверхность	m2	28,58
Входное подсоединение		1/2" SAE	Выходное подсоединение		22 mm
Объем труб	dm3	5,90	Расстояние между ламелями	mm	3.5
Сливное подсоединение		1" GAS			
Оттайка	ED	Электр.		Watt	3000
Вентилятор	n.	2	Диаметр	mm	315
Поток воздуха	m3/h	2900	Выброс воздуха	m	8,0
Питание	V	230/1/50-60	Скорость вентилятора	об/мин	1340
Вентил.	A	1	Суммарная мощность	Watt	220
Ур. шума в 10 м.	dB(A)	42			

Примечание: мы не несем ответственность за производительность и качество реализованной продукции, если на двигатели вентиляторов были установлены системы регулирования скорости вращения не нами.