

Пользователь ТзОВ"Промхолод-Рівне"

Проверка Воздухоохладитель

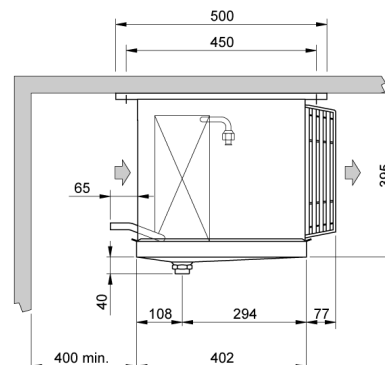
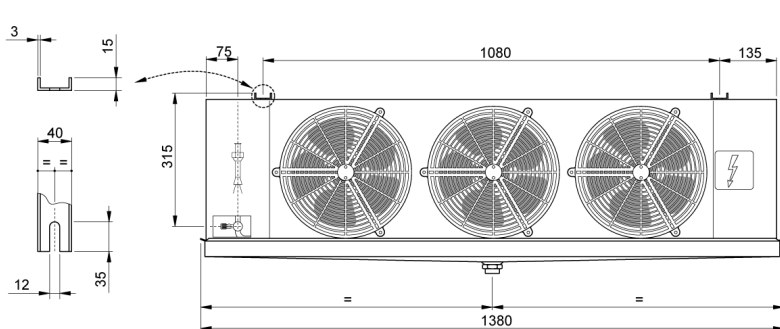
15.03.2015

Темпер. в кам.	°C	0	Температура испарения	°C	-8,0
TD1	°C	8,0	Хладагент		R404A
Количество воздухоохладителей		1			

Теплообменник	Стандарт	Корпус	Стандарт
Питание вентилятора	230/1/50-60	Тип вентилятора	Стандарт
Оттайка	Электр.		

Выбранная модель: 1 x CTE 63M6 ED

Мощность	kW	3,607			
TD1	°C	8,0	Сумм поток воздуха	m3/h	2460



Вес	kg	34,900			
Внешняя поверхность	m2	2,11	Внутренняя поверхность	m2	13,32
Входное подсоединение		1/2" SAE	Выходное подсоединение		22 mm
Объём труб	dm3	4,23	Расстояние между ламелями	mm	6
Сливное подсоединение		1" GAS			
Оттайка	ED	Электр.		Watt	1800
Вентилятор	n.	3	Диаметр	mm	250
Поток воздуха	m3/h	2460	Выброс воздуха	m	12,0
Питание	V	230/1/50-60	Скорость вентилятора	об/мин	1300
Вентил.	A	1,41	Суммарная мощность	Watt	225
Ур. шума в 10 м.	dB(A)	36			

Примечание: мы не несем ответственность за производительность и качество реализованной продукции, если на двигателях вентиляторов были установлены системы регулирования скорости вращения не нами.