

Пользователь ТзОВ"Промхолод-Рівне"

Проверка Воздухоохладитель

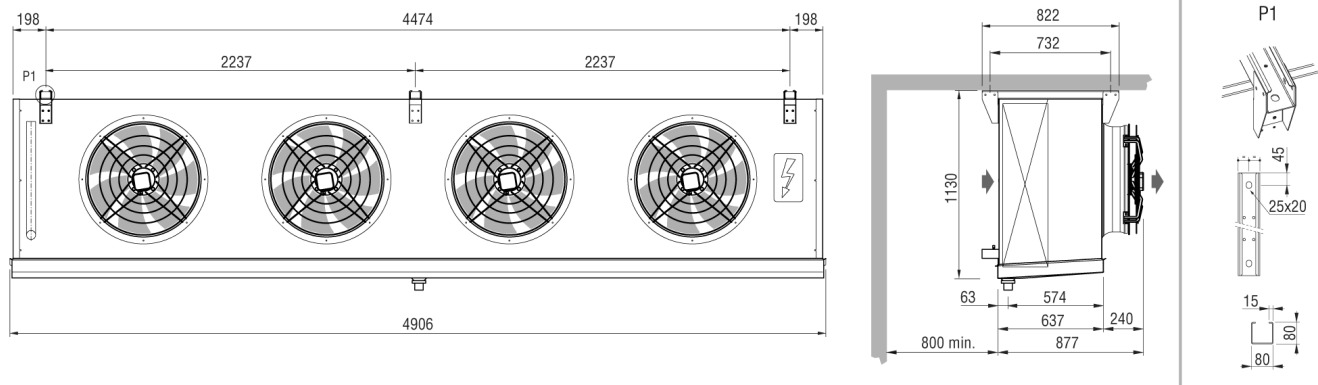
17.03.2015

Темпер. в кам.	°C	0	Температура испарения	°C	-8,0
TD1	°C	8,0	Хладагент		R404A
Количество воздухоохладителей		1			

Теплообменник	Стандарт	Корпус	Стандарт
Питание вентилятора	400/3/50	Тип вентилятора	Стандарт
Оттайка	Электр.		

Выбранная модель: 1 x CTE 634E8 ED

Мощность	kW	67,789			
TD1	°C	8,0	Сумм поток воздуха	m3/h	63120



Вес	kg	290,000			
Внешняя поверхность	m2	28,00	Внутренняя поверхность	m2	134,00
Входное подсоединение		2 x 35 mm	Выходное подсоединение		2 x 54 mm
Объём труб	dm3	56,00	Расстояние между ламелями	mm	8.5
Сливное подсоединение		2" GAS			
Оттайка	ED	Электр.		Watt	23400
Вентилятор	n.	4	Диаметр	mm	630
Поток воздуха	m3/h	63120	Выброс воздуха	m	39,0
Питание	V	400/3/50	Скорость вентилятора	об/мин	1400
Вентил.	A	14,8	Суммарная мощность	Watt	7000
Ур. шума в 10 м.	dB(A)	53			

Примечание: мы не несем ответственность за производительность и качество реализованной продукции, если на двигатели вентиляторов были установлены системы регулирования скорости вращения не нами.