

Пользователь ТзОВ"Промхолод-Рівне"

Проверка Воздухоохладитель

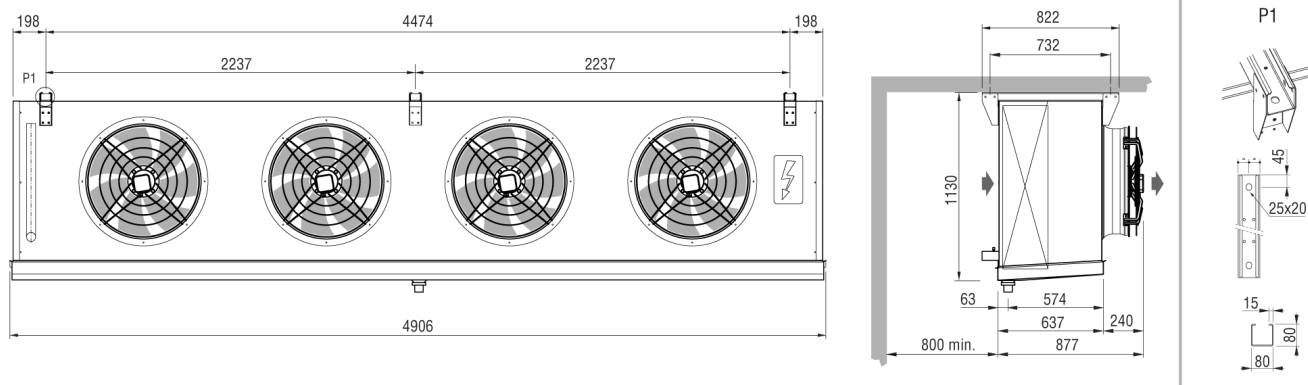
17.03.2015

Темпер. в кам.	°C	0	Температура испарения	°C	-8,0
TD1	°C	8,0	Хладагент		R404A
Количество воздухоохладителей		1			

Теплообменник	Стандарт	Корпус	Стандарт
Питание вентилятора	400/3/50	Тип вентилятора	Стандарт
Оттайка	Электр.		

Выбранная модель: 1 x CTE 634A6 ED

Мощность	kW	98,053			
TD1	°C	8,0	Сумм поток воздуха	m3/h	60320



Вес	kg	410,000			
Внешняя поверхность	m2	44,00	Внутренняя поверхность	m2	274,00
Входное подсоединение		35 mm	Выходное подсоединение		54 mm
Объём труб	dm3	84,00	Расстояние между ламелями	mm	6
Сливное подсоединение		2" GAS			
Оттайка	ED	Электр.		Watt	35100
Вентилятор	n.	4	Диаметр	mm	630
Поток воздуха	m3/h	60320	Выброс воздуха	m	36,0
Питание	V	400/3/50	Скорость вентилятора	об/мин	1400
Вентил.	A	14,8	Суммарная мощность	Watt	7000
Ур. шума в 10 м.	dB(A)	53			

Примечание: мы не несем ответственность за производительность и качество реализованной продукции, если на двигатели вентиляторов были установлены системы регулирования скорости вращения не нами.