

Пользователь ТзОВ"Промхолод-Рівне"

Проверка Воздухоохладитель

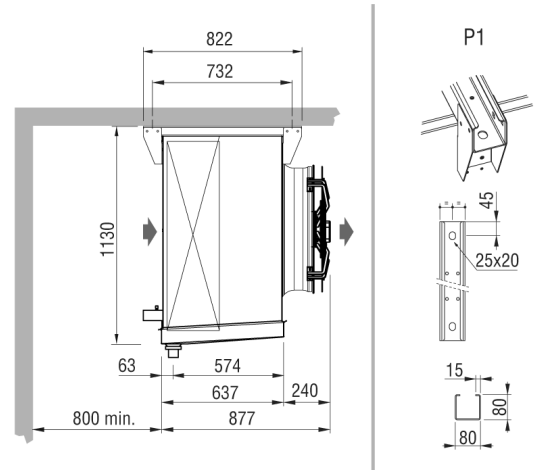
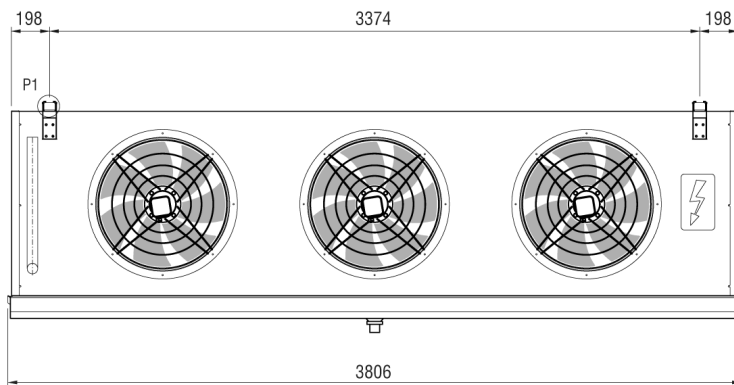
17.03.2015

Темпер. в кам.	°C	0	Температура испарения	°C	-8,0
TD1	°C	8,0	Хладагент		R404A
Количество воздухоохладителей		1			

Теплообменник	Стандарт	Корпус	Стандарт
Питание вентилятора	400/3/50	Тип вентилятора	Стандарт
Оттайка	Электр.		

Выбранная модель: 1 x CTE 633A8 ED

Мощность	kW	68,516			
TD1	°C	8,0	Сумм поток воздуха	m3/h	46455



Вес	kg	260,000			
Внешняя поверхность	m2	33,00	Внутренняя поверхность	m2	152,00
Входное подсоединение		35 mm	Выходное подсоединение		54 mm
Объём труб	dm3	63,00	Расстояние между ламелями	mm	8.5
Сливное подсоединение		2" GAS			
Оттайка	ED	Электр.		Watt	26640
Вентилятор	n.	3	Диаметр	mm	630
Поток воздуха	m3/h	46455	Выброс воздуха	m	36,0
Питание	V	400/3/50	Скорость вентилятора	об/мин	1400
Вентил.	A	11,1	Суммарная мощность	Watt	5250
Ур. шума в 10 м.	dB(A)	52			

Примечание: мы не несем ответственность за производительность и качество реализованной продукции, если на двигатели вентиляторов были установлены системы регулирования скорости вращения не нами.