

Пользователь ТзОВ"Прохолод-Рівне"

Проверка Воздухоохладитель

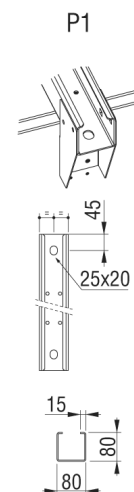
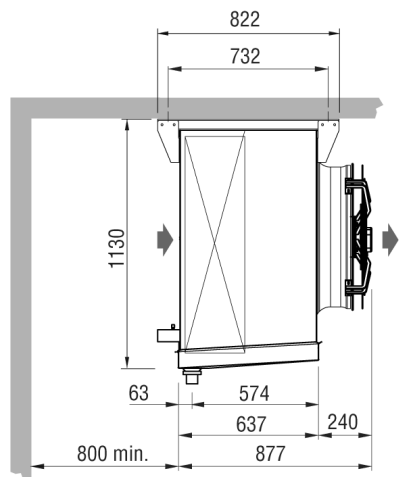
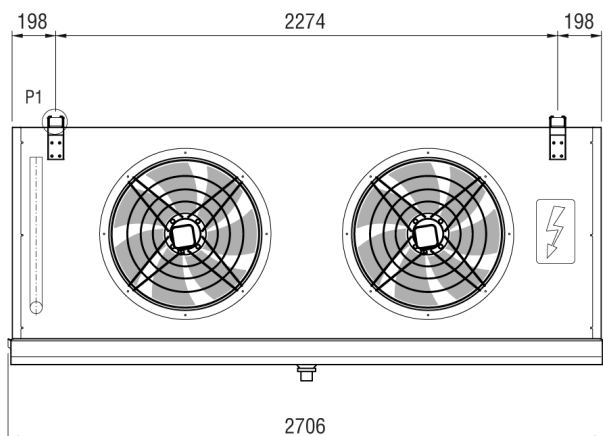
17.03.2015

Темпер. в кам.	°C	0	Температура испарения	°C	-8,0
TD1	°C	8,0	Хладагент		R404A
Количество воздухоохладителей		1			

Теплообменник	Стандарт	Корпус	Стандарт
Питание вентилятора	400/3/50	Тип вентилятора	Стандарт
Оттайка	Электр.		

Выбранная модель: 1 x CTE 632E8 ED

Мощность	kW	33,411			
TD1	°C	8,0	Сумм поток воздуха	m3/h	31580



Вес	kg	150,000			
Внешняя поверхность	m2	14,00	Внутренняя поверхность	m2	67,00
Входное подсоединение		35 mm	Выходное подсоединение		54 mm
Объём труб	dm3	28,00	Расстояние между ламелями	mm	8.5
Сливное подсоединение		2" GAS			
Оттайка	ED	Электр.		Watt	11760
Вентилятор	n.	2	Диаметр	mm	630
Поток воздуха	m3/h	31580	Выброс воздуха	m	35,0
Питание	V	400/3/50	Скорость вентилятора	об/мин	1400
Вентил.	A	7,4	Суммарная мощность	Watt	3500
Ур. шума в 10 м.	dB(A)	50			

Примечание: мы не несем ответственность за производительность и качество реализованной продукции, если на двигатели вентиляторов были установлены системы регулирования скорости вращения не нами.