

Пользователь ТзОВ"Прохолод-Рівне"

Проверка Воздухоохладитель

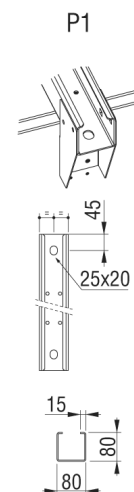
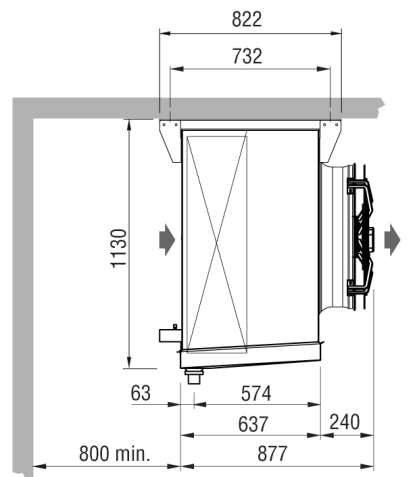
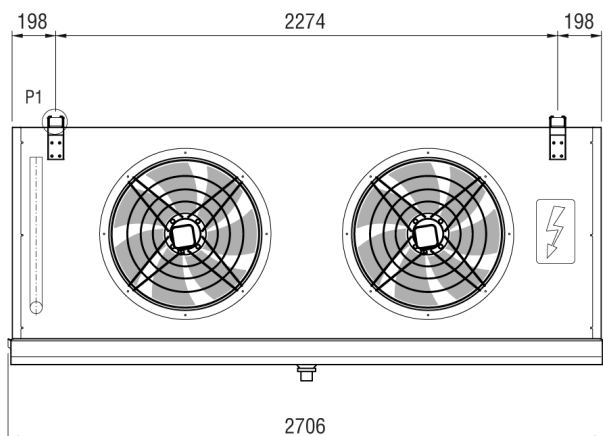
17.03.2015

Темпер. в кам.	°C	0	Температура испарения	°C	-8,0
TD1	°C	8,0	Хладагент		R404A
Количество воздухоохладителей		1			

Теплообменник	Стандарт	Корпус	Стандарт
Питание вентилятора	400/3/50	Тип вентилятора	Стандарт
Оттайка	Электр.		

Выбранная модель: 1 x CTE 632B6 ED

Мощность	kW	61,495	Сумм поток воздуха	m3/h	30940
TD1	°C	8,0			



Вес	kg	240,000			
Внешняя поверхность	m2	28,00	Внутренняя поверхность	m2	182,00
Входное подсоединение		35 mm	Выходное подсоединение		54 mm
Объём труб	dm3	56,00	Расстояние между ламелями	mm	6
Сливное подсоединение		2" GAS			
Оттайка	ED	Электр.		Watt	23520
Вентилятор	n.	2	Диаметр	mm	630
Поток воздуха	m3/h	30940	Выброс воздуха	m	32,0
Питание	V	400/3/50	Скорость вентилятора	об/мин	1400
Вентил.	A	7,4	Суммарная мощность	Watt	3500
Ур. шума в 10 м.	dB(A)	50			

Примечание: мы не несем ответственность за производительность и качество реализованной продукции, если на двигатели вентиляторов были установлены системы регулирования скорости вращения не нами.