

Пользователь ТзОВ"Промхолод-Рівне"

Проверка Воздухоохладитель

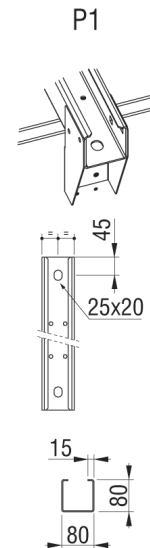
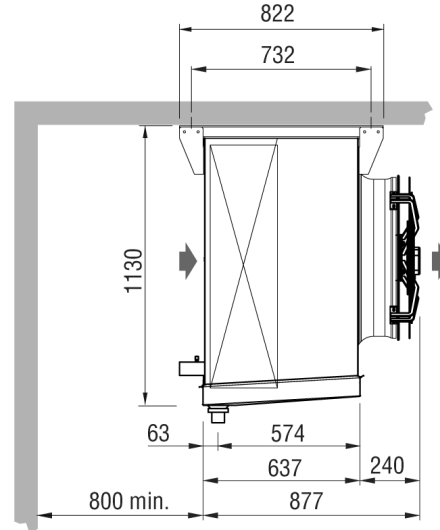
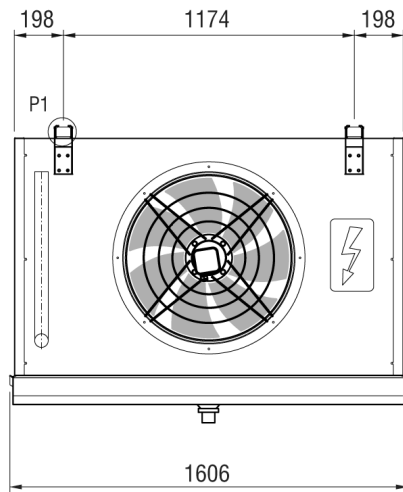
17.03.2015

Темпер. в кам.	°C	0	Температура испарения	°C	-8,0
TD1	°C	8,0	Хладагент		R404A
Количество воздухоохладителей		1			

Теплообменник	Стандарт	Корпус	Стандарт
Питание вентилятора	400/3/50	Тип вентилятора	Стандарт
Оттайка	Электр.		

Выбранная модель: 1 x CTE 631E8 ED

Мощность	kW	16,584			
TD1	°C	8,0	Сумм поток воздуха	m3/h	15790



Вес	kg	80,000			
Внешняя поверхность	m2	7,00	Внутренняя поверхность	m2	34,00
Входное подсоединение		28 mm	Выходное подсоединение		42 mm
Объём труб	dm3	14,00	Расстояние между ламелями	mm	8.5
Сливное подсоединение		2" GAS			
Оттайка	ED	Электр.		Watt	5400
Вентилятор	n.	1	Диаметр	mm	630
Поток воздуха	m3/h	15790	Выброс воздуха	m	31,0
Питание	V	400/3/50	Скорость вентилятора	об/мин	1400
Вентил.	A	3,7	Суммарная мощность	Watt	1750
Ур. шума в 10 м.	dB(A)	47			

Примечание: мы не несем ответственность за производительность и качество реализованной продукции, если на двигатели вентиляторов были установлены системы регулирования скорости вращения не нами.