

Пользователь ТзОВ"Промхолод-Рівне"

Проверка Воздухоохладитель

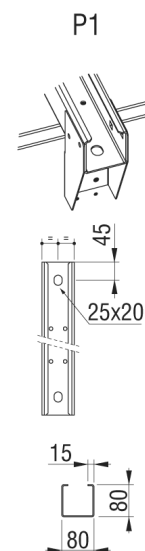
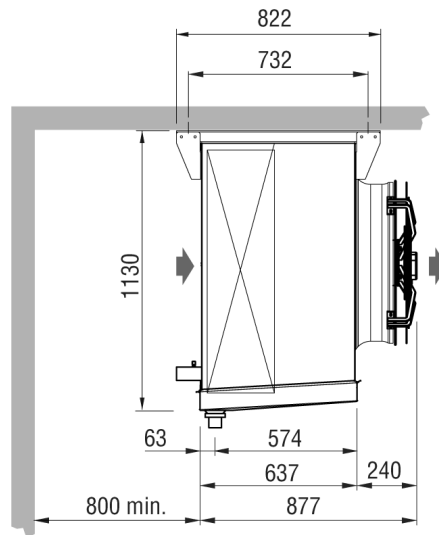
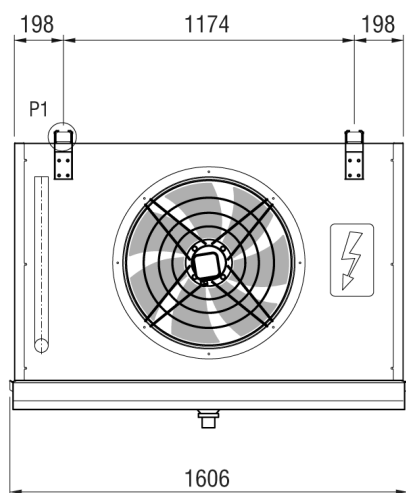
17.03.2015

| | | | | | |
|-------------------------------|----|-----|-----------------------|----|-------|
| Темпер. в кам. | °C | 0 | Температура испарения | °C | -8,0 |
| TD1 | °C | 8,0 | Хладагент | | R404A |
| Количество воздухоохладителей | | 1 | | | |

| | | | |
|---------------------|----------|-----------------|----------|
| Теплообменник | Стандарт | Корпус | Стандарт |
| Питание вентилятора | 400/3/50 | Тип вентилятора | Стандарт |
| Оттайка | Электр. | | |

Выбранная модель: 1 x CTE 631A6 ED

| | | | | | |
|----------|----|--------|--------------------|------|-------|
| Мощность | kW | 26,026 | Сумм поток воздуха | m3/h | 15080 |
| TD1 | °C | 8,0 | | | |



| | | | | | |
|-----------------------|-------|----------|---------------------------|--------|-------|
| Вес | kg | 110,000 | | | |
| Внешняя поверхность | m2 | 11,00 | Внутренняя поверхность | m2 | 69,00 |
| Входное подсоединение | | 28 mm | Выходное подсоединение | | 42 mm |
| Объём труб | dm3 | 21,00 | Расстояние между ламелями | mm | 6 |
| Сливное подсоединение | | 2" GAS | | | |
| Оттайка | ED | Электр. | | Watt | 8100 |
| Вентилятор | n. | 1 | Диаметр | mm | 630 |
| Поток воздуха | m3/h | 15080 | Выброс воздуха | m | 29,0 |
| Питание | V | 400/3/50 | Скорость вентилятора | об/мин | 1400 |
| Вентил. | A | 3,7 | Суммарная мощность | Watt | 1750 |
| Ур. шума в 10 м. | dB(A) | 47 | | | |

Примечание: мы не несем ответственность за производительность и качество реализованной продукции, если на двигатели вентиляторов были установлены системы регулирования скорости вращения не нами.