

Пользователь ТзОВ"Прохолод-Рівне"

Проверка Воздухоохладитель

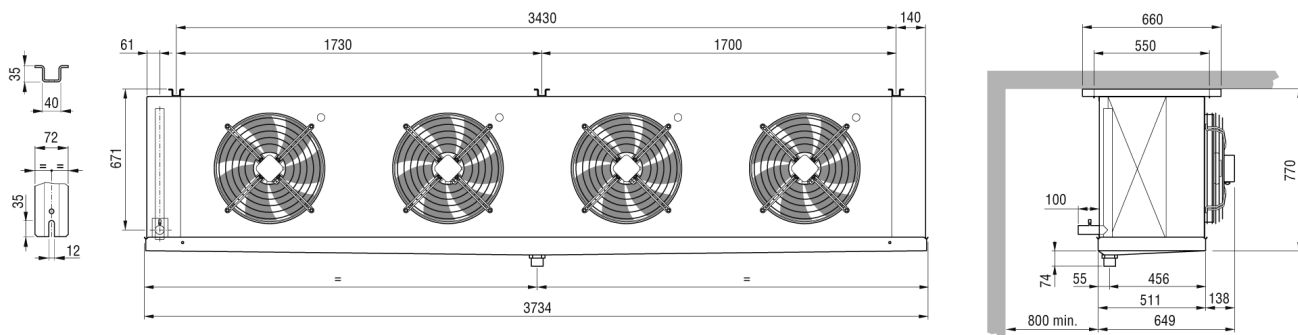
17.03.2015

Темпер. в кам.	°C	0	Температура испарения	°C	-8,0
TD1	°C	8,0	Хладагент		R404A
Количество воздухоохладителей		1			

Теплообменник	Стандарт	Корпус	Стандарт
Питание вентилятора	400/3/50	Тип вентилятора	Стандарт
Оттайка	Электр.		

Выбранная модель: 1 x CTE 504B8 ED

Мощность	kW	53,868			
TD1	°C	8,0	Сумм поток воздуха	m3/h	27315



Вес	kg	274,000			
Внешняя поверхность	m2	34,20	Внутренняя поверхность	m2	144,00
Входное подсоединение		35 mm	Выходное подсоединение		54 mm
Объём труб	dm3	59,30	Расстояние между ламелями	mm	8.5
Сливное подсоединение		2" GAS			
Оттайка	ED	Электр.		Watt	19800
Вентилятор	n.	4	Диаметр	mm	500
Поток воздуха	m3/h	27315	Выброс воздуха	m	30,0
Питание	V	400/3/50	Скорость вентилятора	об/мин	1400
Вентил.	A	7,2	Суммарная мощность	Watt	3440
Ур. шума в 10 м.	dB(A)	57			

Примечание: мы не несем ответственность за производительность и качество реализованной продукции, если на двигатели вентиляторов были установлены системы регулирования скорости вращения не нами.