

Пользователь ТзОВ"Промхолод-Рівне"

Проверка Воздухоохладитель

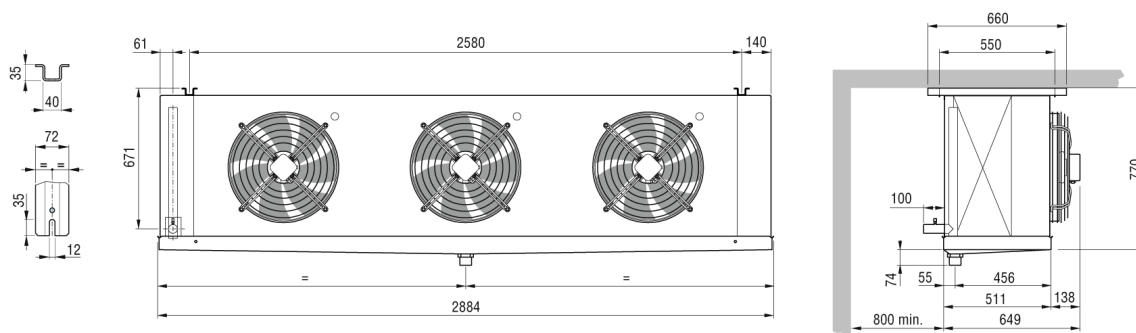
17.03.2015

Темпер. в кам.	°C	0	Температура испарения	°C	-8,0
TD1	°C	8,0	Хладагент		R404A
Количество воздухоохладителей		1			

Теплообменник	Стандарт	Корпус	Стандарт
Питание вентилятора	400/3/50	Тип вентилятора	Стандарт
Оттайка	Электр.		

Выбранная модель: 1 x CTE 503B8 ED

Мощность	kW	39,947			
TD1	°C	8,0	Сумм поток воздуха	m3/h	20485



Вес	kg	209,000			
Внешняя поверхность	m2	25,60	Внутренняя поверхность	m2	108,00
Входное подсоединение		28 mm	Выходное подсоединение		54 mm
Объём труб	dm3	44,80	Расстояние между ламелями	mm	8.5
Сливное подсоединение		2" GAS			
Оттайка	ED	Электр.		Watt	15000
Вентилятор	n.	3	Диаметр	mm	500
Поток воздуха	m3/h	20485	Выброс воздуха	m	29,0
Питание	V	400/3/50	Скорость вентилятора	об/мин	1400
Вентил.	A	5,4	Суммарная мощность	Watt	2580
Ур. шума в 10 м.	dB(A)	56			

Примечание: мы не несем ответственность за производительность и качество реализованной продукции, если на двигатели вентиляторов были установлены системы регулирования скорости вращения не нами.