

Пользователь ТзОВ"Промхолод-Рівне"

Проверка Воздухоохладитель

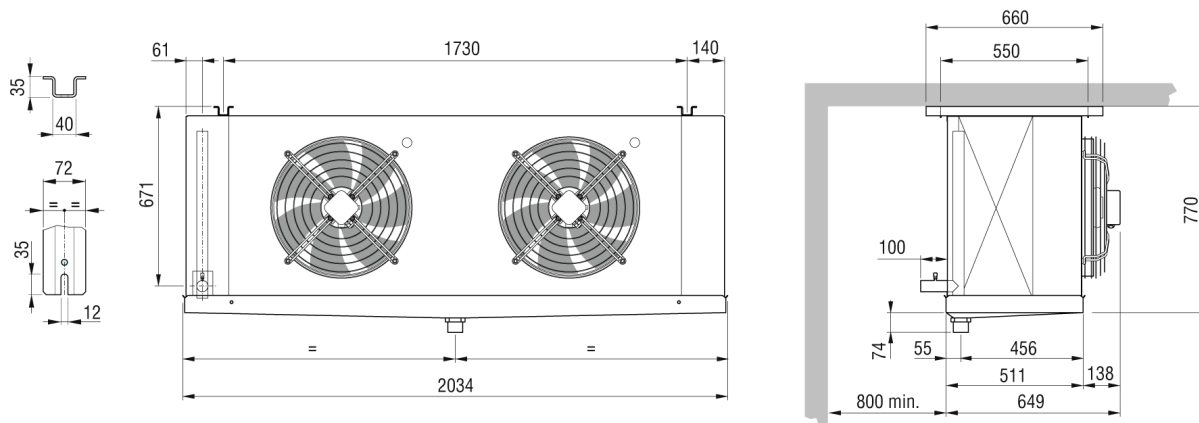
17.03.2015

Темпер. в кам.	°C	0	Температура испарения	°C	-8,0
TD1	°C	8,0	Хладагент		R404A
Количество воздухоохладителей		1			

Теплообменник	Стандарт	Корпус	Стандарт
Питание вентилятора	400/3/50	Тип вентилятора	Стандарт
Оттайка	Электр.		

Выбранная модель: 1 x CTE 502E8 ED

Мощность	kW	16,705			
TD1	°C	8,0	Сумм поток воздуха	m3/h	14665



Вес	kg	106,000			
Внешняя поверхность	m2	8,60	Внутренняя поверхность	m2	35,90
Входное подсоединение		22 mm	Выходное подсоединение		35 mm
Объем труб	dm3	15,10	Расстояние между ламелями	mm	8.5
Сливное подсоединение		2" GAS			
Оттайка	ED	Электр.		Watt	10200
Вентилятор	n.	2	Диаметр	mm	500
Поток воздуха	m3/h	14665	Выброс воздуха	m	31,0
Питание	V	400/3/50	Скорость вентилятора	об/мин	1400
Вентил.	A	3,6	Суммарная мощность	Watt	1720
Ур. шума в 10 м.	dB(A)	55			

Примечание: мы не несем ответственность за производительность и качество реализованной продукции, если на двигатели вентиляторов были установлены системы регулирования скорости вращения не нами.